

目 录

目录.....	1
附图清单.....	3
附件清单.....	3
1 概述.....	1
1.1 项目由来.....	1
1.2 项目的特点.....	5
1.3 环境影响评价的工作程序.....	5
1.4 项目初筛.....	6
1.5 主要关注的环境问题.....	18
1.6 主要环评结论.....	18
2 总则.....	20
2.1 编制依据.....	20
2.2 评价因子与评价标准.....	24
2.3 评价等级和评价重点.....	32
2.4 评价范围和重点保护目标.....	36
2.5 环境功能区划及园区相关规划.....	41
3 建设项目工程分析.....	53
3.1 现有项目概况.....	53
3.2 本项目建设情况.....	58
3.3 厂区平面布置及周边环境概况.....	64
3.4 主要原辅材料及生产设备.....	65
3.5 生产工艺流程及产污环节分析.....	71
3.6 物料平衡及水平衡.....	76
3.7 污染源分析.....	80
3.8 环境风险识别.....	101
3.9 项目清洁性分析.....	112
3.10 污染物排放汇总.....	116
4 环境现状调查与评价.....	118
4.1 地理位置.....	118
4.2 自然环境.....	118
4.3 社会环境.....	123
4.4 区域污染源调查.....	125
4.5 环境质量现状监测.....	133
5 环境影响预测与评价.....	147
5.1 大气环境影响预测与评价.....	147
5.2 地表水环境影响分析.....	159
5.3 地下水环境影响分析.....	165
5.4 声环境影响预测及评价.....	170

5.5 固体废物影响分析.....	175
5.6 环境风险分析.....	178
5.7 土壤环境影响预测与评价.....	191
6 污染防治措施评述.....	197
6.1 废气污染防治措施评述.....	197
6.2 废水处理措施评述.....	219
6.3 噪声治理措施.....	226
6.4 固废防治措施.....	227
6.5 土壤和地下水的污染防治措施.....	232
6.6 环境风险防范措施.....	234
6.7 环境保护措施汇总及三同时一览表.....	252
7 环境经济损益分析.....	255
7.1 经济效益分析.....	255
7.2 社会效益分析.....	255
7.3 环境经济损益分析.....	255
8 环境管理与监测计划.....	257
8.1 环境管理.....	257
8.2 环境监测计划.....	261
8.3 本项目竣工验收监测计划.....	265
8.4 污染物排放清单及总量指标.....	267
9 结论与建议.....	271
9.1 结论.....	271
9.2 建议.....	276

附图清单

- 图 1.4-1 项目与宿迁市生态红线保护区域位置关系图
- 图 2.4-1 大气、风险评价范围及主要环境保护目标分布图
- 图 2.5-1 项目所在园区土地利用现状图
- 图 3.3-1 项目总平面布置图
- 图 3.3-2 建设项目周边环境概况图
- 图 4.1-1 项目地理位置图
- 图 4.2-1 项目所在区域水系图
- 图 4.5-1 项目环境监测点位图
- 图 6.2-1 项目雨污管网图
- 图 6.5-1 地下水分区防渗图

附件清单

- 附件 1 营业执照
- 附件 2 项目备案证
- 附件 3 项目委托书
- 附件 4 项目环保信用承诺书
- 附件 5 企业承诺书
- 附件 6 2020 年度污染源检测报告
- 附件 7 2021 年污染源检测报告
- 附件 8 环境质量现状检测报告
- 附件 9 原料油墨理化性质及检测报告
- 附件 10 原料胶水理化性质
- 附件 11 原料硅油理化性质
- 附件 12 危废处置合同及经营许可证
- 附件 13 土地文件

1 概述

1.1 项目由来

江苏新丰之星膜材料有限公司成立于 2017 年 10 月 31 日，企业位于宿迁市湖滨新区彩塑北路 98 号，占地面积 78743m²（约合 118.11 亩），总建筑面积 48292m²（其中购买建筑面积 17680 m²，新建建筑面积 30612m²）。经营范围包括：PVC 压延膜、装饰膜、纸塑复合材料、离型膜、离型纸、涂塑纸、自粘胶贴、不干胶材料生产与销售等。

2018 年，企业投资 33998.55 万元建设“PVC 压延膜、装饰膜和离型材料项目”，2018 年 02 月 12 日，项目取得宿迁市湖滨新区经济发展局关于该项目的备案通知书（备案证号：宿滨经备[2018]4 号）。2018 年 7 月 19 日，项目取得宿迁市环境保护局环评批复（批复文号：宿环建管表 2018065 号）。企业于 2020 年 01 月 07 日取得排污许可证（许可证编号：91321300MA1T75FD91001U，有效期：2020 年 01 月 07 日至 2023 年 01 月 06 日）。

企业“PVC 压延膜、装饰膜和离型材料项目”于 2020 年 4 月建成并开始对生产设备及其配套的环保设施进行调试，5 月企业委托第三方技术机构开展项目环保竣工验收监测工作，企业验收自查过程中发现项目环境影响评价文件中产品产能与原辅材料不匹配，环评中原辅料使用量数据值太小，无法满足企业生产需求，另外企业建设过程存在环境保护措施调整、废气排放形式调整等问题，以上变化导致企业污染物排放量增加。

对照《污染影响类建设项目重大变动清单（试行）》（环办环评函[2020]688 号）的通知，原有项目变动情况分析如下：

表 1.1-1 项目与环办环评函[2020]688 号文对照分析

序号	环办环评函[2020]688 号文内容		原环评报告及批复内容	项目实际建设内容	是否属于重大变动
1	性质	1、建设项目开发、使用功能发生变化的。	主要产品为：PVC 压延膜、装饰膜和离型材料	主要产品仍然为 PVC 压延膜、装饰膜和离型材，产品品种未变化；建设开发、使用功能未发生变化	否
2	规模	2.生产、处置或储存能力增大 30%及以上的。	设计生产能力分别为 PVC 压延膜 9500 万 m ² /a、装饰膜 9500 万 m ² /a、离型材料 16800t/a	本次重新报批后在原有项目基础上增加产能，重新报批后项目设计生产能力分别为 PVC 压延膜 25850t/a、装饰膜 7500 万 m ² /a、离型材料 40000t/a，项目产品产能显著增加	是
		3.生产、处置或储存能力增大，导致废水第一类污染物排放量增加的。	1 座 416m ² 危险品仓库；项目不涉及第一类废水污染物	1 座 416m ² 危险品仓库；项目不涉及第一类废水污染物	否
		4.位于环境质量不达标区的建设项目生产、处置或储存能力增大，导致相应污染物排放量增加的（细颗粒物不达标区，相应污染物为二氧化硫、氮氧化物、可吸入颗粒物、挥发性有机物；臭氧不达标区，相应污染物为氮氧化物、挥发性有机物；其他大气、水污染物因子不达标区，相应污染物为超标污染因子）；位于达标区的建设项目生产、处置或储存能力增大，导致污染物排放量增加 10%及以上的。	主要生产装置为：PVC 压延线 5 条、贴合机 6 台、复合机 5 台、硅油涂布机 5 台、印刷机 4 台；	（1）主要生产装置为：PVC 压延线 4 条、贴合机 6 台、复合机 4 台、淋膜机 4 台、上硅机 4 台、印刷机 3 台；（2）项目位于细颗粒物及臭氧不达标区，根据工程分析，项目生产能力增大导致颗粒物及挥发性有机物排放量增加	是
3	地点	5.重新选址；在原厂址附近调整（包括总平面布置变化）导致环境防护距离范围变化且新增敏感点的。	项目选址位于宿迁市湖滨新区彩塑北路 98 号	项目选址位于宿迁市湖滨新区彩塑北路 98 号	否
			布设生产车间 7 栋，仓库 4 栋，辅助用房（2F）1 栋，综合楼（5F）1 栋，配套锅炉房（1F）1 栋，危险品库（1F）1 栋及其他配套构筑物	通过叠图对比分析，项目总平面布置未变化	否

序号	环办环评函[2020]688 号文内容		原环评报告及批复内容	项目实际建设内容	是否属于重大变动
			以 1#车间为界设置 100m 卫生防护距离。同时，需分别以 2#、3#、4#、5#和危险品库为单元设置 50m 卫生防护距离	项目不涉及环境防护距离及变化情况，项目周边未新增敏感点	否
4	生产工艺	<p>6.新增产品品种或生产工艺（含主要生产装置、设备及配套设施）、主要原辅材料、燃料变化，导致以下情形之一：</p> <p>(1) 新增排放污染物种类的（毒性、挥发性降低的除外）；</p> <p>(2) 位于环境质量不达标区的建设项目相应污染物排放量增加的；</p> <p>(3) 废水第一类污染物排放量增加的；</p> <p>(4) 其他污染物排放量增加 10%及以上的。</p> <p>7.物料运输、装卸、贮存方式变化，导致大气污染物无组织排放量增加 10%及以上的。</p>	<p>主要原料分别为：PVC 树脂 1400t/a、增白剂 0.2t/a、邻苯二甲酸二辛脂 51t/a、碳酸钙 425t/a、钛白粉 111t/a、稳定剂 170t/a、PVC 膜 4500t/a、油墨 350t/a、胶水 2t/a、硅油 60t/a、120#汽油 120t/a、PET 膜 600t/a</p>	<p>(1) 主要原料分别为：PVC 树脂 16000t/a、邻苯二甲酸二辛脂 2000t/a、对苯二甲酸二辛酯 850t/a、碳酸钙 5170t/a、钛白粉 2850t/a、稳定剂 520t/a、大豆油 258t/a、PVC 膜 25850t/a、油墨 750t/a、胶水 4500t/a、硅油 200t/a、120#汽油 220t/a、导热油 24t/a，项目主要原辅料用量较原有项目均有明显增加，导致污染物排放量增加；项目生产工艺及生产装置类型未发生变化</p> <p>(2) 项目位于环境质量不达标区</p>	是
5	环境保护措施	<p>8.废气、废水污染防治措施变化，导致第 6 条中所列情形之一（废气无组织排放改为有组织排放、污染防治措施强化或改进的除外）或大气污染物无组织排放量增加 10%及以上的。</p> <p>9.新增废水直接排放口；废水由间接排放改为直接排放；废水直接排放口位置变化，导致不利环境影响加重的。</p> <p>10.新增废气主要排放口（废气无组织排放改为有组织排放的除外）；主要排放口排气筒高度降低 10%及以上的。</p> <p>11.噪声、土壤或地下水污染防治措施变化，导致不利环境影响加重的。</p>	<p>PVC 压延膜生产线 VOCs 采用“高压静电净化器+RTO 废气焚烧炉处理；装饰膜生产线印刷及复合产生的 VOCs 采用 RTO 废气焚烧炉处理；离型材料淋膜、印刷产生的 VOCs 采用 RTO 废气焚烧炉处理</p>	<p>(1) PVC 压延膜压延废气因 PVC 压延车间距离 RTO 太远及 PVC 压延废气含 HCl 等原因，PVC 压延废气（VOCs、HCl、油雾）采用“高压静电净化器”处理；(2)装饰膜生产线贴合加工由于含有 HCl，其贴合废气 VOCs、HCl、油雾采用“高压静电净化器”处理；（3）离型材料熔融、淋膜废气 VOCs 采用“高压静电净化器”处理；以上措施变动导致 VOCs 去除效率低，污染物排放量增加；（4）新增 5 根排气筒,全厂为 8 根排气筒</p>	是

序号	环办环评函[2020]688 号文内容	原环评报告及批复内容	项目实际建设内容	是否属于重大变动
	12.固体废物利用处置方式由委托外单位利用处置改为自行利用处置的（自行利用处置设施单独开展环境影响评价的除外）；固体废物自行处置方式变化，导致不利环境影响加重的。 13.事故废水暂存能力或拦截设施变化，导致环境风险防范能力弱化或降低的。			

根据《中华人民共和国环境保护法》、《中华人民共和国环境影响评价法》《建设项目环境影响评价分类管理名录》等有关法律法规，江苏新丰之星膜材料有限公司委托江苏润天环境科技有限公司承担“PVC 压延膜、装饰膜和离型材料项目（重新报批）”环境影响评价工作，编制环境影响报告书。评价单位在接受委托后立即组织有关人员进行了现场考察，对项目的厂址及其周围的环境状况进行了实地踏勘，认真分析了项目的类型、性质及所在区域的社会、经济、环境状况，按照相关的环保法规、标准和环境影响评价技术导则，编制了《江苏新丰之星膜材料有限公司 PVC 压延膜、装饰膜和离型材料项目（重新报批）环境影响报告书》，报请审批。

1.2 项目的特点

1) 本项目为重新报批项目，将按照实际建设内容及拟改造、新增内容进行重新评价；

2) 本次重新报批项目识别企业产品产能较高，原料消耗量较大。原料中涉及化学品原料，厂区设置化学品原料库及化学品埋地储罐区，化学品存储和使用应当重点加强风险防范措施的落实；

3) 本次重新报批项目相比原环评，废气、废水、固废产生量均显著增加，废水、废气、固废的处置情况作为评价重点。

4) 本项目产品种类较广泛，涉及到塑料制品制造及纸制品制造，其行业类别为 C2921 塑料薄膜制造、C2223 加工纸制造。项目产品生产过程中涉及油墨印刷及胶水复合加工，对应产生的有机废气均经配套的废气处理设施处理后达标排放。

5) 本项目所在园区规划无集中供热，企业自备锅炉进行供热，燃料为天然气。

1.3 环境影响评价的工作程序

本次环境影响评价工作分三个阶段，即前期准备、调研和工作方案阶段，分析论证和预测评价阶段，环境影响评价文件编制阶段。

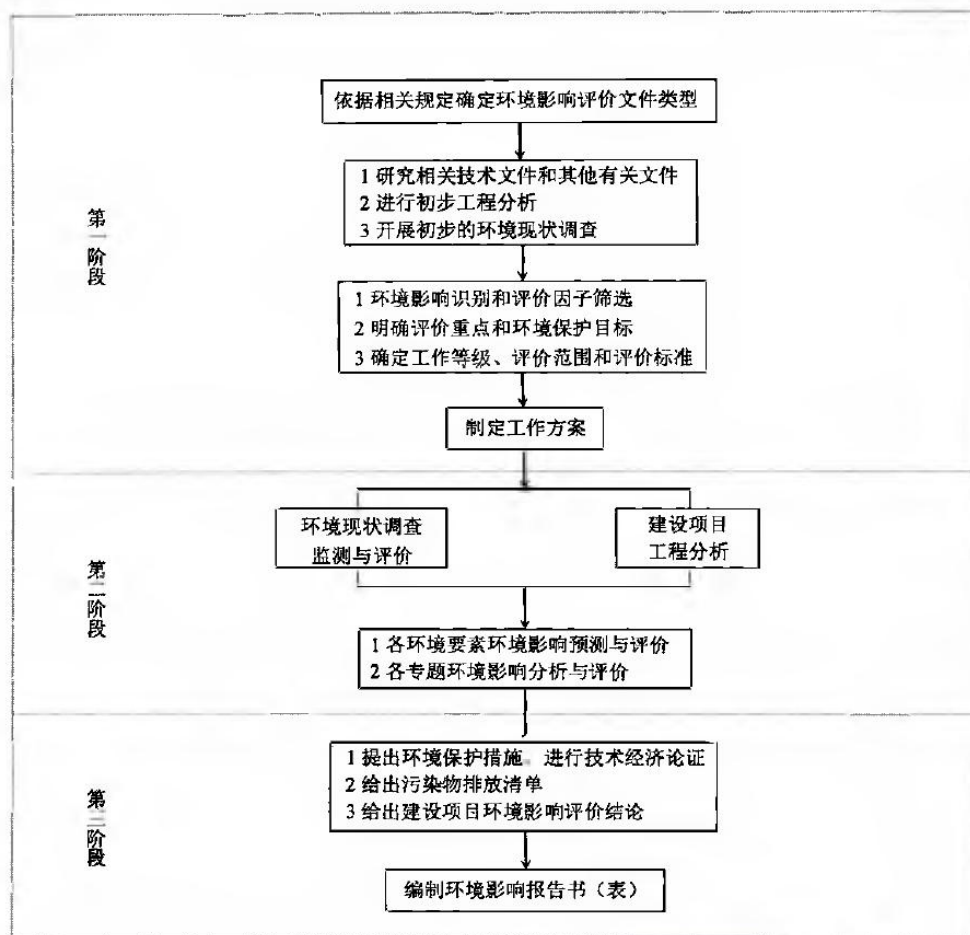


图 1.3-1 环境影响评价工作程序图

1.4 项目初筛

1.4.1 产业政策相符性

本项目属于 C2921 塑料薄膜制造、C2223 加工纸制造，对照《产业结构调整指导目录（2019 年本）》、《江苏省工业和信息产业结构调整指导目录（2012 年本）》及部分修改条目，本项目不属于其中的限制类、淘汰类。

本项目位于宿迁高性能复合材料产业聚集区，集聚区产业定位为：机械加工、食品加工（不含酿造）、新材料和纺织（不含印染），及配套的上、下游产业链，发挥现有龙头企业的带动作用，延伸上、下游产业链。对照产业定位，本项目属于新材料制造，符合集聚区产业定位要求。项目已通过宿迁市湖滨新区经济发展局备案（宿滨行审备（2020）48 号）（见附件 1），因此，本项目符合国家及地方产业政策。

对照《宿迁市内资企业固定资产投资项目管理负面清单（2015 年本）》以及《宿迁市绿色工业建设条件》（宿经信发〔2017〕124 号）等文件，本项目产品没有列入上述目录的限制类、禁止类和淘汰类。

因此，本项目符合国家和地方的产业政策。

1.4.2 相关规划相符性

本项目位于宿迁高性能复合材料产业聚集区，项目用地性质为工业用地。项目不属于《关于发布实施<限值用地项目目录（2012 年本）>和<禁止用地项目目录（2012 年本）>的通知》、《江苏省限值用地项目目录（2013 年本）》和《江苏省禁止用地项目目录（2013 年本）》中的限制类和禁止类。因此，本项目符合用地规划。

1.4.3 相关环保要求相符性分析

（1）《江苏省重点行业挥发性有机物污染控制指南》相符性分析

本项目与《江苏省重点行业挥发性有机物污染控制指南》(苏环办[2014]128 号)相符性分析见下表 1.4-1。

表 1.4-1 本项目与苏环办[2014]128 号文相符性分析

序号	苏环办[2014]128 号	本项目	相符性
1	所有产生有机废气污染的企业，应优先采用环保型原辅料、生产工艺和装备，对相应生产单元或设施进行密闭，从源头控制 VOCs 的产生，减少废气污染物排放。	本项目生产设备均设置在厂房内部，采用水性涂料和胶粘剂，项目产生 VOCs 主要为 PVC 压延过程 DOP 挥发、印刷、上硅等过程产生的挥发性有机物，主要生产设备（PVC 压延线、印刷机、上硅设备等）在密闭车间进行生产，车间呈负压状态。	符合
2	鼓励对排放的 VOCs 进行回收利用，并优先在生产系统内回用。对浓度、性状差异较大的废气应分类收集，并采用适宜的方式进行有效处理，确保 VOCs 总去除率满足管理要求，其中有机化工、医药化工、橡胶和塑料制品(有溶剂浸胶工艺)、溶剂型涂料表面涂装、包装印刷业的 VOCs 总收集、净化处理率均不低于 90%，其他行业原则上不低于 75%。	1、本项目主要产生废气生产设施均布置在密闭空间内，负压收集其产生的 VOCs； 2、项目 VOCS 主要来自上硅（汽油使用）、印刷（油墨）、复合（胶水）等工序，废气密闭负压收集后采用“RTO 焚烧装置”处理； 3、PVC 压延废气（VOCs、氯化氢、油雾）、装饰膜贴合废气（VOCs、氯化氢、油雾）以及离型材料淋膜、熔融废气（VOCs）采用“高压静电净化器+碱性喷淋塔+活性炭吸附组合工艺”处理； 4、经分析，本项目 VOCs 废气收集效率与去除效率能够达到(苏环办[2014]128 号)中橡胶和塑料制品行业不低于 90%的要求。	符合
3	橡胶制品企业产生 VOCs 污染物的生产工艺装置必须设立局部气体收集系统和集	本项目涉及主 VOCs 的生产设施均布置在密闭空间内，项目产生的 VOCs 均经车间	符合

	中高效净化处理装置，确保达标排放。	密闭后通过局部集气罩收集至对应的有机废气处理设施处理，经分析，本项目各产污环节产生的 VOCs 均达标排放	
4	PVC 制品企业增塑剂应密闭储存，配料、混炼、造粒、挤塑、压延、发泡等生产环节应设集气罩对废气进行收集，配料、投料、混炼尾气应采用布袋除尘等高效除尘装置处理，过滤、压延、粘合等尾气可采用静电除雾器对有机物进行回收处理，发泡废气优先采用高温焚烧技术处理。	1、项目 DOP 增塑剂密闭存储； 2、项目压延膜生产工艺中高速捏合（配料混料）粉尘采用集气罩+脉冲袋式除尘器处理； 3、项目挤出（密炼）、开练、过滤、精炼、和压延废气采用“高压静电净化器+碱性喷淋塔+活性炭吸附处理”，项目高压静电净化器回收的 DOP/DOTP 油回用于生产。	符合
4	鼓励使用通过中国环境标志产品认证的环保型油墨、胶粘剂，禁止使用不符合环保要求的油墨、胶粘剂；在印刷工艺中推广使用醇性油墨和水性油墨，印铁制罐行业鼓励使用紫外光固化(UV) 油墨，软包装复合工艺推广无溶剂复合技术	项目生产使用环保型水性胶和水性油墨	符合
5	油墨、粘合剂和润版液等含 VOCs 原料须密闭储存，使用后的废包装桶需及时加盖密封	项目水性油墨、胶水、DOP 增塑剂均储存在密闭性能较好的化学品原料库中，项目化学品原料包装桶加盖封孔，保持密封，非使用过程不打开；120#汽油等原辅料贮存于地埋式储罐中，可确保其密封性	符合

综上所述，项目符合《江苏省重点行业挥发性有机物污染控制指南》(苏环办[2014]128 号)文件的相关要求。

(2) 与《挥发性有机物无组织排放控制标准》相符性分析

本项目与《挥发性有机物无组织排放控制标准》相符性分析见下表 1.4-2

表 1-4-2 本项目与《挥发性有机物无组织排放控制标准》(GB37822-2019)相符性分析

序号	《挥发性有机物无组织排放控制标准》(GB37822-2019)	本项目	相符性
1	VOCs 物料应储存于密闭的容器、包装袋、储罐、储库、料仓中。盛装 VOCs 物料的容器或包装袋应存放于室内，或存放于设置有雨棚、遮阳和防渗设施的专用场地。盛装 VOCs 物料的容器或包装袋在非取用状态时应加盖、封口，保持密闭。	项目水性油墨、胶水、DOP 增塑剂均储存在密闭性能较好的化学品原料库中，项目化学品原料包装桶加盖封孔，保持密封，非使用过程不打开；120#汽油等原辅料贮存于地埋式储罐中，可确保其密封性	符合
2	VOCs 质量占比大于等于 10%的含 VOCs 产品，其使用过程应采用密闭设备或在密闭空间内操作，废气应排至 VOCs 废弃收集处理系统；无法密闭的，应采取局部气体收集措施，废气应排至 VOCs 废弃收集处理系统，含 VOCs 产品的使用过程包括但不限于以下作业： a) 调配(混合、搅拌等)； b) 涂装(喷涂、浸涂、淋涂、辊涂、刷涂、涂布等)；	1、本项目生产设备均设置在厂房内部，项目采用水性油墨和胶水，项目生产过程在密闭空间内操作（车间密闭），主要生产设备（PVC 压延线、印刷机、上硅设备、复合设备等）在密闭车间进行生产，车间呈负压状态。 2、项目上硅（汽油使用）、印刷（油墨）、复合（胶水）等工序 VOCs，密闭负压收集后采用“RTO 焚烧装	符合

	b) 印刷(平版、凸版、凹版、孔版等); c) 粘结(涂胶、热压、复合、贴合等); d) 印染(染色、印花、定型等); e) 干燥(烘干、风干、晾干等); g) 清洗(浸洗、喷洗、淋洗、冲洗、 擦洗等)。	置”处理; 3、PVC 压延废气 (VOCs、氯化氢、 油雾)、装饰膜贴合废气 (VOCs、 氯化氢、油雾) 以及离型材料淋膜、 熔融废气 (VOCs) 采用“高压静电 净化器+碱性喷淋塔+活性炭吸附 组合工艺”处理;	
3	VOCs 废气收集处理系统应与生产工艺设备同步运行。VOCs 废气收集处理系统发生故障或检修时, 对应的生产工艺设备应停止运行, 待检修完毕后同步投入使用; 生产工艺设备不能停止运行或不能及时停止运行的, 应设置废气应急处理设施或采取其他替代措施。	本项目 VOCs 废气收集处理系统与生产工艺设备同步运行, 在 VOCs 废气收集处理系统发生故障或检修时, 对应的生产工艺设备停止运行, 待检修完毕后同步投入使用。	符合
4	VOCs 废气收集处理系统污染物排放应符合 GB16297 或相关行业排放标准的规定。 收集的废气中 NMHC 初始排放速率 $\geq 3\text{kg/h}$ 时, 应配置 VOCs 处理设施, 处理效率不应低于 80%; 对于重点地区, 收集的废气中 NMHC 初始排放速率 $\geq 2\text{kg/h}$ 时, 应配置 VOCs 处理设施, 处理效率不应低于 80%; 采用的原辅材料符合国家有关低 VOCs 含量产品规定的除外。	本项目属于重点区域, 项目收集的废气中 NMHC 初始排放速率 $\geq 3\text{kg/h}$ 时, 采用“RTO 焚烧装置”进行处理, 本项目 RTO 采用分体旋翼式 RTO 设备, 去除效率按照 99% 设计。	符合
5	企业应考虑生产工艺、操作方式、废气性质、处理方法等因素, 对 VOCs 废气进行分类收集。 废气收集系统排风罩(集气罩)的设置应符合 GB/T 16758 的规定。采用外部排风罩的, 应按 GB/T 16758、AQ/T 4274-2016 规定的方法测量控制风速, 测量点应选取在距排风罩开口面最远处的 VOCs 无组织排放位置, 控制风速不应低于 0.3m/s (行业相关规范有具体规定的, 按相关规定执行)。	本项目主要产生废气设备采用车间密闭或者密封, 无法密封设备采用局部集气罩收集废气, 项目废气收集设施设计施工过程将按 GB/T 16758、AQ/T 4274-2016 规定进行操作, 确保本项目有机废气“应收尽收、分质收集”。	符合

(3) 与《江苏省“两减六治三提升”专项行动实施方案》相符性分析

本项目与《江苏省“两减六治三提升”专项行动实施方案》（苏发〔2017〕30号）相符性分析见下表 1.4-3。

表 1.4-3 本项目与苏发〔2017〕30 号文相符性分析

序号	苏发〔2017〕30 号要求	本项目	相符性
1	全面使用低 VOCs 含量的涂料、胶黏剂、清洗剂、油墨替代原有的有机溶剂。	项目印刷和复合工序使用水性油墨和水性胶	符合
2	有机溶剂的转运、储存等环节, 采取密闭措施。加强有机废气分类收集与处理, 收集的废气采取回收、焚烧等	①项目 DOP、120#汽油、油墨及胶水等原辅材料及有机溶剂密封储存于危险品仓库; ②PVC 压延废气 (VOCs、氯化氢、油雾)、装饰膜贴合废气 (VOCs、氯化氢、油雾) 以及离型材料	符合

末端治理措施。	淋膜、熔融废气（VOCs）采用“高压静电净化器+碱性喷淋塔+活性炭吸附组合工艺”处理； ；装饰膜生产工艺产生的 VOCs 废气收集后，引入 RTO 废气焚烧炉集中处理；离型材料生产工艺中产生的 VOCs 废气经密闭收集后，通过“RTO 废气焚烧炉”进行收处理。
---------	---

综上所述，项目符合《江苏省“两减六治三提升”专项行动实施方案》苏发〔2017〕30号的要求。

（4）与《宿迁市绿色工业项目建设条件》相符性分析

本项目与《宿迁市绿色工业项目建设条件》（宿经信发〔2017〕124号）相符性分析见下表 1.4-4。

表 1.4-4 与《宿迁市绿色工业项目建设条件》相符性分析一览表

《宿迁市绿色工业项目建设条件》的要求	项目情况	相符性
1、不得采用限类、淘汰类的落后技术、落后工艺和落后设备。	本项目不属于《产业结构调整指导目录（2019年本）》限制类、淘汰类项目，	相符
2、项目选址所在区域水体、声环境应满足相应功能区要求，空气质量达到《环境空气质量标准》（GB3096-2012）中二类区标准，布局应符合《省政府关于印发江苏省生态红线区域保护规划的要求》（苏政发〔2013〕113号）的相关要求。	①项目区域水体、大气、声环境满足相应质量标准要求； ②距离项目最近生态保护红线区域为江苏三台山国家森林公园，位于项目北侧 0.3km，符合生态红线保护规划管控要求	相符
3、不得进列入《环境保护名录》（2013年版）的高污染、排放和高环境风险的项目。	本项目不属于“三高”项目；项目选址位宿迁市湖滨新区高性能复合材料产业集聚区	相符
4、优先选用可再生能源、天然气、电力等清洁能源	项目主要使用电力、天然气清洁能源	相符
5、项目须采取高效、可靠的水处理技术工艺，提高循环利用率，工业固体废弃物处置利用率、单位产品废水排放量达到省内同行业先进水平。	①本项目循环冷却水循环使用，少量外排，项目外排废水为循环冷却系统强排水、生活污水及少量废气处理废水； ②项目固体废弃物全部得到安全有效处置，零排放	相符
6、除了乡镇和化工园区承载的项目，其他工业项目原则上都要进各开发区、工业园区或产业集聚区。……未达到上述条件的工业项目鼓励其进入标准厂房或者采取租赁方式供地。 市、县及以上生态功能区、风景名胜区、自然保护区、饮用水源保护区和主要河流、湖泊等规定范围内原则上不承接工业项目。	本项目位于宿迁市湖滨新区高性能复合材料产业集聚区；项目不涉及生态功能区、风景名胜区、自然保护区、饮用水源保护区和主要河流、湖泊区域。	相符

（5）与《江苏省 2020 年挥发性有机物专项治理工作方案》相符性分析

表 1.4-5 项目与《江苏省 2020 年挥发性有机物专项治理工作方案》相符性分析

《江苏省 2020 年挥发性有机物专项治理工作方案》	项目情况	相符性
----------------------------	------	-----

<p>(一) 突出加强园区综合治理</p> <p>(二) 大力推进源头替代禁止建设和使用高 VOCs 含量的溶剂型涂料、油墨、胶粘剂等项目；工业涂装行业重点加快使用粉末、水性、高固体分、辐射固化等低 VOCs 含量的涂料替代溶剂型涂料，按照《涂料中挥发性有机物限量》中 VOCs 含量限值要求，尽快完成涂装行业低 VOCs 含量涂料替代，对有机溶剂年用量小于 10 吨且无法完成替代的企业实施兼并重组、关停转移。</p> <p>(三) 有效控制无组织排放各地要组织管理、执法及企业人员宣贯《挥发性有机物无组织排放标准》，进一步明确无组织排放控制要求。及早督导、指导企业在确保安全生产的前提下，开展物料储存、转移输送、工艺过程、设备与管线组件以及敞开液面等无组织排放环节排查整治。</p> <p>(四) 深化改造治污设施各地要加大对企业治污设施的分类指导，鼓励企业合理选择治理技术，提高 VOCs 治理效率。</p> <p>(五) 精准管控臭氧污染</p>	<p>本项目使用水性胶水和水性油墨，属于低 VOCs 涂料；压延膜生产工艺废气及装饰膜贴合废气（油雾、氯化氢、VOCs）、离型材料熔融淋膜废气 VOCs 通过“高压静电净化器+碱性喷淋塔+活性炭吸附”装置进行处理；装饰膜印刷、自粘装饰膜复合、离型材料印刷及上硅工段产生的 VOCs 收集后，引入 RTO 废气焚烧炉集中处理；压延车间逸散废气（VOCs、氯化氢）经水喷淋+高压静电净化器处理，本项目废气收集与处理能够达到 90% 的要求。</p>	符合
---	--	----

(6) 与《江苏省 2020 年挥发性有机物专项治理工作方案》相符性分析
表 1.4-6 项目与《关于印发《2020 年挥发性有机物治理攻坚方案》的通知》相符性

《2020 年挥发性有机物治理攻坚方案》	项目情况	相符性
<p>大力推进低（无）VOCs 含量原辅材料替代。将全面使用符合国家要求的低 VOCs 含量原辅材料的企业纳入正面清单和政府绿色采购清单。企业应建立原辅材料台账，记录 VOCs 原辅材料名称、成分、VOCs 含量、采购量、使用量、库存量、回收方式、回收量等信息，并保存相关证明材料。采用符合国家有关低 VOCs 含量产品规定的涂料、油墨、胶粘剂等，排放浓度稳定达标且排放速率满足相关规定的，相应生产工序可不要求建设末端治理设施。使用的原辅材料 VOCs 含量（质量比）均低于 10% 的工序，可不要求采取无组织排放收集和处理措施。</p>	<p>本项目为使用水性漆、水性油墨均是低 VOCs 含量产品并设置一套 RTO 焚烧炉以及多套高压静电净化器+碱性喷淋塔+活性炭吸附对产生的 VOCs、油雾、氯化氢进行处理。</p>	符合
<p>在保证安全的前提下，加强含 VOCs 物料全方位、全链条、全环节密闭管理。储存环节应采用密闭容器、包装袋，高效密封储罐，封闭式储库、料仓等。装卸、转移和输送环节应采用密闭管道或密闭容器、罐车等。生产和使用环节应采用密闭设备，或在密闭空间中操作并有效收集废气，或进行局部气体收集；非取用状态时容器应密闭。处置环节应将盛装过 VOCs 物料的包装容器、含 VOCs 废料（渣、液）、废吸附剂等通过加盖、封装等方式密闭，妥善存放，不得随意丢弃，</p>	<p>企业 VOCs 物料的原辅料（水性胶水、水性油墨等）均采用密闭容器储存，印刷、复合等工序在密闭房间内进行。产生的废包装桶等储存在危废暂存间。</p>	符合
<p>(1) 将无组织排放转变为有组织排放进行控制，优先采用密闭设备、在密闭空间中操作或采用全密闭集气罩收集方式；对于采用局部集气罩的，应根据废气排放特点合理选择收集点位，距集气罩开口面最远处的 VOCs 无组织排放位置，控制风速不低于 0.3 米/秒，达不到要求的通过更换大功率风机、增设烟道风机、增加垂帘等方式及时改造；加强生产车间密闭管理，在符合安全生产、职业卫生相关规定前提</p>	<p>(1) 生产车间密闭、主要生产设施密闭，废气负压收集。 (2) 企业使用高压静电净化器、RTO 炉、碱性洗涤</p>	符合

<p>下，采用自动卷帘门、密闭性好的塑钢门窗等，在非必要时保持关闭。</p> <p>(2) 企业新建治污设施或对现有治污设施实施改造，应依据排放废气特征、VOCs 组分及浓度、生产工况等，合理选择治理技术，对治理难度大、单一治理工艺难以稳定达标的，要采用多种技术的组合工艺。采用活性炭吸附技术的，应选择碘值不低于 800 毫克/克的活性炭，并按设计要求足量添加、及时更换；各地要督促行政区域内采用一次性活性炭吸附技术的企业按期更换活性炭，并将废旧活性炭交有资质的单位处理处置，记录更换时间和使用量。</p>	<p>塔、活性炭吸附等对 VOCs、氯化氢、油雾进行处理。</p>	
---	-----------------------------------	--

(7) 与《江苏省 2020 年挥发性有机物专项治理工作方案》相符性分析

本项目符合《关于进一步明确涉 VOCs 建设项目环境影响评价文件审批工作要求的通知》（宿环办【2020】11 号）文件要求：

表 1.4-7 本项目与宿环办【2020】11 号文件相符性

意见要求	本项目情况	相符性
<p>凡涉 VOCs 排放的建设项目有行业标准的应优先执行行业标准，厂内无组织排放应执行《挥发性有机物无组织排放控制标准》（GB37822-2019）VOCs 特别排放限值</p>	<p>本项目均按要求执行</p>	<p>符合</p>
<p>新报批环境影响评价文件的建设项目应使用水性、粉末、高固体分、无溶剂、辐射固化等低 VOCs 含量的涂料，VOCs 含量应满足《涂料中挥发性有机物限量》（DB32/T3500—2019）限值要求。建设项目应通过使用水性、辐射固化、植物基等低 VOCs 含量的油墨，水基、热熔、无溶剂、辐射固化、改性、生物降解等低 VOCs 含量的胶粘剂，以及低 VOCs 含量、低反应活性的清洗剂等替代溶剂型涂料、油墨、胶粘剂、清洗剂等，从源头控制 VOCs 产生量。明确是否属于危险化学品。</p>	<p>本项目使用含 VOCs 较低的水性胶和油墨，符合限值要求；本项目使用 120# 汽油属于危险化学品。</p>	<p>符合</p>
<p>家具制造、包装、印刷、工业涂装、人造板制造、化工等重点行业的相关企业，涉 VOCs 物料全部采取密闭储存，物料转移、输送、配料、使用等作业环节应采取密闭设备或在密闭空间内操作，环境影响评价文件中应详细描述物料配料、转移、储存、使用、收集等环节所采用的工艺技术或措施，不得采用密闭收集、密闭、储存等简单、笼统性文字进行描述，并分析采用的工艺技术的可行性和可靠性。凡涉 VOCs 无组织排放的建设项目，应严格按照《挥发性有机物无组织排放标准》（GB37822-2019）有关要求。</p>	<p>本项目均按要求执行</p>	<p>符合</p>
<p>按照“分类收集、集中处理、应烧尽烧”的原则，报批的环境影响评价文件应强化建设项目含 VOCs 有机废气的收集与处理评价，配套 VOCs 高效治理设施，应优先采用催化燃烧（RCO 或 CO）、蓄热式热氧化炉（RTO）、直燃式焚烧炉（TO）等处理技术，未采用焚烧处理技术或不宜采用焚烧处理技术的应充分说明原因和依据。</p>	<p>项目印刷、复合、上硅工序产生 VOCs 采用 RTO 焚烧处理；项目 PVC 压延废气、装饰膜贴合废气由于含有氯化氢以及离型材料淋膜、熔融废气距离 RTO 焚烧炉较远，采用高压静电净化器+碱性喷淋塔+活性炭吸附处理</p>	<p>符合</p>

1.4.4 “三线一单”控制要求的相符性分析

(1) 生态红线相符性

①本项目与《江苏省“三线一单”生态环境分区管控方案》相符性分析

根据《江苏省“三线一单”生态环境分区管控方案》，本项目位于湖滨新区，属于重点管控单元。

表 1.4-8 江苏省环境管控单元及生态环境准入清单

管控单元	要求	分类	内容	本项目相符性分析
宿迁市高性能复合材料产业集聚区	环境管控单元准入要求	空间布局约束	禁止引入化工等“十五小”对环境污染严重的建设项目；禁止引入排放恶臭、有毒气体的项目。	本项目不属于化工等“十五小”对环境污染严重的建设项目；无恶臭、有毒气体排放。
		污染物排放管控	2020 年宿迁市辖区 PM _{2.5} 浓度不高于 52 微克/立方米，化学需氧量、氨氮排放量不超过 18640.5 吨/年、2300.6 吨/年。	本项目排放 VOCs，项目采用高压静电净化器、碱性喷淋塔、活性炭吸附等组合工艺以及 RTO 焚烧工艺进行废气治理，能够确保项目废气排放浓度与排放量达标。
		环境风险防控	建立环境监测预警系统，建立省市联动应急响应体系，实行联防联控	本项目建成后编制突发环境事件应急预案，并与集聚区应急响应系统相衔接。

根据《省政府关于印发江苏省生态空间管控区域规划的通知》（苏政发〔2020〕1 号），全省陆域共划定 15 大类 811 块生态空间保护区域，并实行分级管理（分为国家级生态保护红线、生态空间管控区域 2 级）。国家级生态保护红线原则上按禁止开发区域的要求进行管理，严禁不符合主体功能定位的各类开发活动，严禁任意改变用途。生态空间管控区域以生态保护为重点，原则上不得开展有损主导生态功能的开发建设活动，不得随意占用和调整。经查该通知附件《生态空间保护区域名录及分布图》，与本项目所在地距离最近的生态空间保护区域为“江苏三台山国家森林公园”与“中运河（宿豫区）饮用水水源保护区”，属于国家级生态保护红线区域，其管控范围见表 1.4-9。

表 1.4-9 项目周边主要生态红线与生态空间保护区域

红线空间保护区域名称	主导生态功能	红线区域范围		面积（平方公里）		
		国家级生态保护红线范围	生态空间管控区域范围	国家级生态保护红线面积	生态空间管控区域面积	总面积
中运河（宿豫区）饮用水水	水源水质保护	取水口在运河中心线南区域的宿城区范围内，运河中间线以北区域为宿豫区。一级保护区：取	-	2.64	-	2.64

源保护区		水口上下游各 1000 米范围，及其两侧纵深与河岸距离 100 米的陆域（发展大道运河桥东侧 150 米处至下游宿迁节制闸闸下 250 米处）。二级保护区：一级保护区上下游分别外延 2000 米的水域和陆域。准保护区：二级保护区上下游外延 2000 米范围内的水域和陆域。				
江苏三台山国家森林公园	自然与人文景观保护	江苏三台山国家森林公园总体规划中确定的范围（包含生态保育区和核心景观区等）	-	11.11	-	11.11

本项目距离江苏三台山国家森林公园约 300m，距离中运河（宿豫区）饮用水水源保护区 2.7km，本项目不在生态空间保护区域范围内（相对位置详见附件）。因此，本项目的建设不违背《省政府关于印发江苏省生态空间管控区域规划的通知》（苏政发〔2020〕1 号）及《省政府关于印发江苏省国家级生态保护红线规划的通知》（苏政发〔2018〕74 号）生态红线相关要求。

②本项目与《宿迁市“三线一单”生态环境分区管控实施方案》（宿环发〔2020〕78 号）的相符性

本项目位于宿迁市高性能复合材料产业集聚区南片区（原彩塑工业园），根据《宿迁市“三线一单”生态环境分区管控实施方案》（宿环发〔2020〕78 号），宿迁市高性能复合材料产业集聚区属于重点管控单元。本项目与（宿环发〔2020〕78 号）文相符性见表 1.4-10。

表 1.4-10 本项目与《宿迁市“三线一单”生态环境分区管控实施方案》相符性分析

管控单元	要求	分类	内容	本项目相符性分析
宿迁市高性能复合材料产业集聚区	管控要求	空间布局约束	禁止引入化工等“十五小”对环境污染严重的建设项目；禁止引入排放恶臭、有毒气体的项目	本项目属于塑料薄膜制造及加工纸制造项目，不属于化工等对环境污染严重的建设项目；本项目排放废气主要为 VOCs、氯化氢、油雾，不属于国家有毒有害管控目录名单中污染物，因此，本项目与空间布局约束相符
		污染物排放管控	/	/
		环境风险防控	园区应建立环境风险防控体系。	产业集聚区尚未委托开展突发环境事件风险应急预案的编制工作，但本企业拟按照西瓜要求编制突发环境事件应急预案

管控单元	要求	分类	内容	本项目相符性分析
		资源开发效率要求	<p>(1) 行业企业清洁生产水平达到国内清洁生产先进水平及以上要求。</p> <p>(2) 禁止燃用的高污染燃料为：单台出力小于35蒸吨/小时的锅炉燃用的煤炭及其制品，以及石油焦、油页岩、原油、重油、渣油、煤焦油等高污染燃料。</p>	经分析，本项目清洁生产水平达到国内清洁生产先进水平要求；本项目导热油炉燃料以及 RTO 焚烧炉助燃燃料使用天然气，天然气为洁净能源。

由表 1.4-10 可知，本项目符合《宿迁市“三线一单”生态环境分区管控实施方案》（宿环发〔2020〕78 号）文的相关管控要求。

（2）环境质量底线相符性

①环境空气：根据《宿迁市 2019 年度环境状况公报》，2019 年，宿迁市环境空气 PM_{2.5}、NO₂、SO₂、CO 指标浓度同比下降，其中 PM_{2.5} 浓度 47μg/m³（扣除沙尘天气），同比下降 9.6%，超额完成年度目标；NO₂、SO₂、CO 浓度分别为 8μg/m³、29μg/m³、1.2mg/m³，降幅为 20.0%、3.3%和 14.3%。但 PM₁₀、O₃ 两项指标浓度分别为 78μg/m³、180μg/m³，不降反升 5.4%、7.8%。O₃ 作为首要污染物的超标天数为 69 天，全年占超标天数 51.1%，已成为影响全市空气质量达标的主要指标；PM_{2.5}、PM₁₀ 作为首要污染物超标占比分别为 43.0%、6.7%。全市环境空气质量优良天数比例为 63.0%，同比下降 6.0 个百分点，未达考核要求（65.5%），因 PM_{2.5}、PM₁₀、O₃ 年均值不能满足《环境空气质量标准》

（GB3095-2012）中二级标准要求，故项目所在区域属于不达标区。

根据《关于印发<2021 年度宿迁市深入打好污染防治攻坚战工作计划>的通知》（宿污防指〔2021〕5 号），为深入打好污染防治攻坚战，推进生态环境保护工作高质量发展，提升大气环境质量，制定方案如下：（1）以碳中和、碳达峰为统领，以源头治理为根本策略，实施协同治理臭氧和 PM_{2.5} 污染、协同控制大气污染物与温室气体的“两大协同”战略，持续改善大气环境质量。（2）深入推进 VOCs 治理，有序推进各类涉 VOCs 产品质量标准和要求的推广实施与执行，完成涉 VOCs 各类园区、企业集群和储罐的排查整治，做好相应台账资料和管理

信息登记。（3）深化重点行业污染治理。（4）实施精细化扬尘管控，严控工地、道路、工业企业和港口码头堆场等重点区域扬尘污染，开展工程车辆污染专项整治，每月组织对重点区域内的渣土车、商砼车等夜间运输污染集中整治行动不少于 1 次，严厉查处非法运输、抛撒滴漏、带泥上路、冒黑烟、闯禁区等违法行为，并公开处理结果。（5）全面推进生活源治理。（6）加强移动源污染防治，加快机动车结构升级，强化机动车监管，全面开展在用柴油车等各类机动车监督抽测，加强船舶和非道路移动机械污染防治，推进加油站、储油库油气回收在线监控建设，开展油气回收设施检查。（7）加强重污染天气应对，加强烟花爆竹禁放、禁售管控。完成春夏季、秋冬季阶段性空气质量改善目标。通过以上措施，区域大气环境质量能够得到改善。

②地表水：根据本项目引用《宿迁盛瑞新材料有限公司年产 12000 吨光稳定剂、5000 吨阻聚剂及 15000 吨癸二酸二甲酯系列新材料项目环境影响报告书》质量监测数据可知，项目区域水体新沂河、山东河相关监测断面水质满足《地表水环境质量标准》（GB3838-2002）IV 类标准。

③噪声：项目位于工业集聚区，根据本项目噪声监测结果可知，工业区声环境达到《声环境质量标准》（GB3096-2008）中的 3 类标准，工业区周边环境敏感区（袁庄）声环境达到《声环境质量标准》（GB3096-2008）中的 2 类标准，表明区域声环境质量较好。

④地下水：根据本项目对区域地下水监测结果可知，项目各监测点位监测因子满足《地下水质量标准》（GB/T14848-2017）中相应质量标准要求。

⑤土壤：根据本项目土壤环境质量监测结果表明各监测点位监测指标含量远低于《土壤环境质量 建设用地土壤污染风险管控标准（试行）》（GB36600-2018）相应标准值，监测结果达标率为 100%。表明区域土壤环境质量较好。

1.4.3 资源利用上线

本项目所在地位于宿迁市湖滨新区彩塑北路 98 号，项目用水来自市政供水管网，不会达到资源利用上线；用电由市政供电管网提供，不会达到资源利用上线；燃气由市政供气管网提供，不会达到资源利用上线；项目用地为工业用地，符合当地土地规划要求，亦不会达到资源利用上线。

1.4.4 环境准入负面清单

宿迁市湖滨新区产业特色鲜明，重点发展生态旅游业、膜材料产业、互联网数据产业、都市农业。本项目属于 C2921 塑料薄膜制造和、C2223 加工纸制造，项目为允许进驻的膜材料产业，符合宿迁市湖滨新区产业规划。

综上所述，本项目符合“三线一单”要求。

1.5 主要关注的环境问题

本工程环境影响评价工作，结合厂址所在地区、项目工程特点，重点分析以下几个方面的问题：

(1) 现有项目存在的环境问题、已建设施的利用和处置情况。

(2) 本项目所用部分原材料含有有毒有害和易燃物质（DOP、DOTP、水性油墨、胶水、120#汽油等），重点关注生产过程中产生的废水、废气和固废，分析其污染防治措施的可行性；并关注本项目的环境风险影响，重点关注厂区环境风险防范措施可行性。

(3) 本项目污染物产生环节较多，废气种类较广泛，需关注各类型废气经采取的对应的污染防治措施治理后各废气达标排放可行性。

(4) 本项目距离厂界西侧的袁庄较近，项目废气排放及高噪声设备的运行将对周围的声环境产生影响，为此应重点关注厂区废气排放以及高噪设备的隔声降噪措施对周边居民区的环境影响程度。

(5) 本项目固废是否妥善处置，危废处置去向的合理性。

1.6 主要环评结论

对照《产业结构调整指导目录(2019年版)》、《江苏省工业和信息产业结构调整指导目录（2012年本）》、《江苏省工业和信息产业结构调整限制、淘汰目录和能耗限额（2015年本）》（苏政发[2015]118号）等文件，本项目产品没有列入上述目录的限制类和淘汰类。同时，对照《限制用地项目目录（2012年本）》和《禁止用地项目目录（2012年本）》，本项目不属于限制用地和禁止用地项目目录，符合国家和地方的产业政策。

本项目位于宿迁市高性能复合材料产业集聚区南片区（原彩塑工业园），符合园区土地利用规划、环保规划及产业定位，本项目选用先进技术和设备，项目营运过程中充分体现了循环经济的理念。项目采取有效的污染防治措施，污染物可达标排放；影响预测结果表明，项目建设对评价区的水、气、声等环境影响较小，不会降低项目所在地的环境质量等级；污染物排放总量纳入建设地的总量控制规划，符合区域总量控制原则；在采取相应的风险防范措施和应急预案后，项目风险属可接受水平。

在落实各项环保措施要求，严格执行环保“三同时”的前提下，从环境影响角度分析，本项目建设具有环境可行性。

2 总则

2.1 编制依据

2.1.1 国家级法律、法规及政策

(1) 《中华人民共和国环境保护法》（2014 年 4 月 24 日修订通过，2015 年 1 月 1 日起施行）；

(2) 《中华人民共和国环境影响评价法》（2018 年 12 月 29 日修订）；

(3) 《中华人民共和国大气污染防治法》（2018 年 10 月 26 日修订并施行）；

(4) 《中华人民共和国水污染防治法》（2017 年 6 月 27 日修订通过，2018 年 1 月 1 日起施行）；

(5) 《中华人民共和国环境噪声污染防治法》（2018 年 12 月 29 日修订）；

(6) 《中华人民共和国固体废物污染环境防治法》（中华人民共和国主席令第四十三号，2020 年 4 月 29 日修订通过）；

(7) 《中华人民共和国土壤污染防治法》（2018 年 8 月 31 日审议通过，2019 年 1 月 1 日起施行）；

(8) 《建设项目环境保护管理条例》（国务院令第 682 号修订，2017 年 10 月 1 日起施行）；

(9) 《产业结构调整指导目录（2019 年本）》（国发〔2019〕29 号）；

(10) 《建设项目环境影响评价分类管理名录》（2021 年版）；

(11) 《国务院关于印发水污染防治行动计划的通知》（国发〔2015〕17 号）；

(12) 《淮河流域水污染防治暂行条例》（国务院第 183 号令）；

(13) 《大气污染防治行动计划》（国发〔2013〕37 号，国务院，2013 年 9 月 10 日）；

(14) 《国家危险废物名录》（2021 版，2021 年 1 月 1 日起施行）；

(15) 《国务院关于印发土壤污染防治行动计划》的通知（国发〔2016〕31 号）；

(16) 《排污许可管理办法（试行）》（环保部令第 48 号）；

(17) 《挥发性有机物（VOCs）污染防治技术政策》，国家环保部公告 2013 年第 31 号，2013 年 5 月 24 实施；

(18) 《一般工业固体废物贮存和填埋污染控制标准（GB18599-2020）》，2021 年 7 月 1 日实施；

（19）《关于印发〈建设项目环境影响评价政府信息公开指南（试行）〉的通知》（环办[2013]103号）；

（20）《关于落实大气污染防治行动计划严格环境影响评价准入的通知》（环办[2014]30号）；

（21）《关于进一步加强环境影响评价管理防范环境风险的通知》（环发[2012]77号）；

（22）《关于切实加强风险防范严格环境影响评价管理的通知》（环发[2012]98号）；

（23）《关于印发〈建设项目主要污染物排放总量指标审核及管理暂行办法〉的通知》（环发[2014]197号）；

（24）《关于印发〈企业事业单位突发环境事件应急预案备案管理办法（试行）〉的通知》（环发[2015]4号）；

（25）《关于加强规划环境影响评价与建设项目环境影响评价联动工作的意见》（环发[2015]178号）；

（26）《关于以改善环境质量为核心加强环境影响评价管理的通知》（环环评[2016]150号）；

（27）《关于发布建设项目危险废物环境影响评价指南的公告》（公告 2017 年第 43 号）；

（28）《关于启用〈建设项目环境影响报告书审批基础信息表〉的通知（环办环评函 [2020]711 号）；

（29）《关于做好环境影响评价制度与排污许可制衔接相关工作的通知》（环办环评[2017]84号）；

2.1.2 地方性环保法规、文件

（1）《江苏省工业和信息产业结构调整指导目录（2012 年本）》苏政办发[2013]9号；

（2）关于修改《江苏省工业和信息产业结构调整指导目录（2012 年本）》部分条目的通知，苏经信产业[2013]183号；

（3）《省政府办公厅转发省经济和信息化委省发展改革委江苏省工业和信息产业结构调整限制淘汰目录和能耗限额的通知》，苏政办发[2015]118号；

（4）《江苏省地表水（环境）功能区划》（苏政复[2003]29号）；

- (5) 《江苏省排污口设置和规范整治管理办法》（苏环控[1997]122 号）；
- (6) 《关于印发江苏省建设项目主要污染物排放总量区域平衡方案审核管理办法》，苏环办[2011]71 号；
- (7) 《江苏省大气污染防治条例》（2018 年修订版）；
- (8) 《江苏省固体废物污染环境防治条例（2018 年修订版）》；
- (9) 《江苏省环境噪声污染防治条例》（2018 年修订版）；
- (10) 《省政府关于印发江苏省土壤污染防治工作方案的通知》（苏政发[2016]169 号）；
- (11) 《省政府关于印发江苏省水污染防治工作方案的通知》（苏政发[2015]175 号）；
- (12) 《江苏省重点行业挥发性有机物污染控制指南》（苏环办[2014]128 号）；
- (13) 《江苏省大气颗粒物污染防治管理办法》省政府令第 91 号；
- (14) 《江苏省大气污染防治行动计划实施方案》（2014 年 1 月 6 日印发）；
- (15) 《关于加强建设项目烟粉尘、挥发性有机物准入审核的通知》（苏环办[2014]148 号）；
- (16) 《省政府关于印发江苏省生态空间管控区域规划通知》苏政办[2020]1 号；
- (17) 《省政府关于印发江苏省国家级生态保护红线规划的通知》（苏政发〔2018〕74 号）；
- (18) 《省政府关于加强环境保护推动生态文明建设的若干意见》（苏政发〔2013〕11 号）；
- (19) 《江苏省“两减六治三提升”专项行动实施方案》（苏发[2017]30 号）；
- (20) 《关于落实省大气污染防治行动计划实施方案严格环境影响评价准入的通知》（苏环办[2014]104 号）；
- (21) 《关于全面加强生态环境保护坚决打好污染防治攻坚战的实施意见》（苏发[2018]24 号）；
- (22) 《江苏省生态环境厅关于进一步加强建设项目环评审批和服务工作的指导意见》（苏环办[2020]225 号）；

- (23) 《关于做好生态环境和应急管理部门联动的意见》（苏环办[2020]101号）；
- (24) 《省生态环境厅关于印发江苏省危险废物贮存规范化管理专项整治行动方案的通知》（苏环办〔2019〕149号）；
- (25) 《省生态环境厅关于进一步加强危险废物污染防治工作的实施意见》（苏环办〔2019〕327号）；
- (26) 《关于印发<工业危险废物产生单位规范化管理实施指南>的通知》（苏环办[2014]232号）；
- (27) 《关于做好生态环境和应急管理部门联动工作的通知》（宿环发[2020]38号）；
- (28) 《宿迁市大气污染防治行动计划实施细则》（宿迁市人民政府，2014年6月5日）；
- (29) 《宿迁市政府办公室关于印发宿迁市打赢蓝天保卫战三年行动计划实施方案的通知》（宿政办发〔2018〕98号）；
- (30) 《关于推广使用污染治理设施配用电监测与管理系统的通知》（宿环发〔2017〕62号）；
- (31) 《关于印发<2021年度宿迁市深入打好污染防治攻坚战工作计划>的通知》（宿污防指〔2021〕5号）。

2.1.3 环评导则及技术规范

- (1) 《建设项目环境影响评价技术导则 总纲》（HJ2.1-2016）；
- (2) 《环境影响评价技术导则 大气环境》（HJ2.2-2018）；
- (3) 《环境影响评价技术导则 地表水环境》（HJ2.3-2018）；
- (4) 《环境影响评价技术导则 地下水环境》（HJ 610-2016）；
- (5) 《环境影响评价技术导则 声环境》（HJ2.4-2009）；
- (6) 《环境影响评价技术导则 生态影响》（HJ19-2011）；
- (7) 《建设项目环境风险评价技术导则》（HJ169-2018）；
- (8) 《环境影响评价技术导则 土壤环境》（试行）（HJ964-2018）；
- (9) 《制定地方大气污染物排放标准的技术方法》（GB/T13201-91）；
- (10) 《危险废物鉴别技术规范》（HJ/T298-2007）；
- (11) 《危险废物鉴别标准》（GB5085.1~7-2007）；

- (12) 《危险废物收集 贮存 运输技术规范》（HJ2025-2012）；
- (13) 《固体废物鉴别标准 通则》（GB34330-2017）；
- (14) 《危险废物鉴别标准 通则》（GB5085.7-2019）；
- (15) 《建设项目危险废物环境影响评价指南》（环保部公告 2017 年第 43 号）；
- (16) 《污染源源强核算技术指南 准则》（HJ884—2018）；
- (17) 《排污单位自行监测技术指南 总则》（HJ819-2017）；
- (18) 《蓄热燃烧法工业有机废气治理工程技术规范》（HJ1093-2020）。

2.1.4 其它有关依据

- (1) 《项目技术咨询合同书》；
- (2) 《本项目可行性研究报告》；
- (3) 建设单位提供的其他文件；
- (4) 本项目环境监测报告。

2.2 评价因子与评价标准

2.2.1 环境影响因素识别

根据《建设项目环境影响评价技术导则 总纲》（HJ2.1-2016）本项目涉及的环境要素识别详见表 2.2-1。

表 2.2-1 自然环境影响的因子识别

影响受体 影响因素		自然环境					生态环境			
		环境空气	地表水环境	地下水环境	土壤环境	声环境	陆域环境	水生生物	渔业资源	主要生态保护区域
运行期	废水排放		-1L							
	废气排放	-1L					-1L			
	噪声排放					-1L				
	固体废物						-1L			
	事故风险	-2S	-2S							
服务期满后	废水排放									
	废气排放									

影响受体 影响因素		自然环境					生态环境			
		环境空气	地表水环境	地下水环境	土壤环境	声环境	陆域环境	水生生物	渔业资源	主要生态保护区
	固体废物						-1S			
	事故风险									

说明：“+”、“-”分别表示有利、不利影响；“L”、“S”分别表示长期、短期影响；“0”、“1”、“2”、“3”数值分别表示无影响、轻微影响、中等影响和重大影响；用“D”、“I”表示直接、间接影响。

2.2.2 评价因子

本项目评价因子见表 2.2-2。

表 2.2-2 本项目环境影响评价因子

项目	现状评价因子	影响评价因子	总量控制因子
大气环境	SO ₂ 、NO ₂ 、PM ₁₀ 、PM _{2.5} 、CO、O ₃ 、乙醇、非甲烷总烃、氯化氢、二噁英	氯化氢、VOCs、油雾、SO ₂ 、NO _x 、颗粒物	VOCs、SO ₂ 、NO _x 、颗粒物
地表水环境	pH、COD _{Cr} 、石油类、总磷、氨氮、悬浮物、	COD、SS、氨氮、总磷、TN、总盐、石油类	COD、NH ₃ -N
声环境	等效连续 A 声级		—
地下水	K ⁺ 、Na ⁺ 、Ca ²⁺ 、Mg ²⁺ 、CO ₃ ²⁻ 、HCO ₃ ⁻ 、Cl ⁻ 、SO ₄ ²⁻ 、pH、氨氮、硝酸盐、亚硝酸盐、挥发性酚类、氰化物、砷、汞、铬（六价）、总硬度、铅、氟、镉、铁、锰、溶解性总固体、耗氧量、硫酸盐、氯化物、总大肠菌群、细菌总数	—	—
土壤	基本项目（1 项）： pH 值 重金属和无机物（7 项）： 砷、镉、铬（六价）、铜、铅、汞、镍； 挥发性有机物（27 项）： 四氯化碳、氯仿、氯甲烷、1,1-二氯乙烷、1,2-二氯乙烷，1,1-二氯乙烯、顺-1,2-二氯乙烯、反-1,2-二氯乙烯、二氯甲烷、1,2-二氯丙烷、1,1,1,2-四氯乙烷、1,1,2,2-四氯乙烷、四氯乙烯、1,1,1-三氯乙烷、1,1,2-三氯乙烷、三氯乙烯、1,2,3-三氯丙烷、氯乙烯、苯、氯苯、1,2-二氯苯、1,4-二氯苯、乙苯、苯乙炔、甲苯、间二甲苯+对二甲苯、邻二甲苯； 半挥发性有机物（11 项）： 硝基苯、苯胺、2-氯酚、苯丙[a]蒎、苯并[a]芘、苯并[b]荧蒎、苯并[k]荧蒎、蒎、二苯并[a,h]蒎、茚并[1,2,3-cd]芘、萘。 石油烃类： 石油烃	石油烃	—

固体废物	工业固体废物的产生量、利用量、处置量	-
------	--------------------	---

注：全厂总量控制因子 VOCs 包括：VOCS、油雾。

2.2.3 评价标准

2.2.3.1 环境质量标准

(1) 大气

本项目常规污染物执行《环境空气质量标准》（GB3095-2012）二级标准；氯化氢、TVOC 执行《环境影响评价技术导则 大气环境》（HJ2.2-2018）附录 D.1，乙醇参照执行前苏联居民区大气中有害物质的最大允许浓度值，具体见表 2.2-3。

表 2.2-3 大气环境质量标准

污染物名称	取值时间	浓度限值 (mg/m ³)	标准来源
SO ₂	日平均	0.15	《环境空气质量标准》 (GB3095-2012)二级
	1 小时平均	0.50	
	年平均	0.06	
NO ₂	日平均	0.08	
	1 小时平均	0.20	
	年平均	0.04	
TSP	日平均	0.3	
	年平均	0.2	
PM _{2.5}	日平均	0.75	
	年平均	0.35	
PM ₁₀	日平均	0.15	
	年平均	0.07	
CO	日平均	0.004	
	1 小时平均	0.01	
O ₃	日最大 8 小时平均	0.1	
	1 小时平均	0.16	
氯化氢	日平均	0.015	参照《环境影响评价技术导则 大气环境》（HJ2.2-2018）附录 D.1
	小时平均	0.05	
TVOC	8 小时平均	0.6	前苏联(1975) 居民区大气中最 大允许浓度
乙醇	最大一次值	5	

(2) 地表水环境

项目周边水体主要为山东河、新沂河，其中新沂河为纳污水体。根据《江苏省地表水（环境）功能区划》，新沂河（嶂山闸~朱岭电灌站）、山东河执行《地表水环境质量标准》（GB 3838-2002）IV类水域标准，其中 SS 参照《地表水资源质量标准》（SL63-94）四级标准。具体指标见表 2.2-4。

表 2.2-4 地表水环境质量标准 单位：mg/L, pH 无量纲

污染物名称	IV 类	依据
-------	------	----

pH	6~9	《地表水环境质量标准》 (GB3838-2002)
高锰酸盐指数	≤10	
化学需氧量	≤30	
总磷	≤0.3	
总氮（湖、库，以 N 计）	≤1.5	
氨氮	≤1.5	
石油类	≤0.5	
SS*	≤60	《地表水资源质量标准》（SL63-94）相应标准

(3) 地下水环境

地下水执行《地下水质量标准》（GB/T14848-2017），见表 2.2-5。

表 2.2-5 地下水环境质量标准（单位：mg/L，pH 无量纲）

评价因子	标准值				
	I 类	II 类	III 类	IV 类	V 类
感官性状及一般化学指标					
色（铂钴色度单位）	≤5	≤5	≤15	≤25	>25
嗅和味	无	无	无	无	有
浑浊度/NTU	≤3	≤3	≤3	≤10	>10
肉眼可见物	无	无	无	无	有
pH	6.5≤pH≤8.5			5.5≤pH≤6.5 8.5≤pH≤9.5	pH≤5.5 或 pH>9.0
总硬度（以 CaCO ₃ 计）	≤150	≤300	≤450	≤650	>650
溶解性总固体	≤300	≤500	≤1000	≤2000	>2000
硫酸盐	≤50	≤150	≤250	≤350	>350
氯化物	≤50	≤150	≤250	≤350	>350
锰	≤0.05	≤0.05	≤0.10	≤1.50	>1.50
铜	≤0.01	≤0.05	≤1.00	≤1.50	>1.50
锌	≤0.05	≤0.5	≤1.00	≤5.00	>5.00
挥发性酚类（以苯酚计）	≤0.001	≤0.001	≤0.002	≤0.01	>0.01
耗氧量（COD _{Mn} 法，以 O ₂ 计）	≤1.0	≤2.0	≤3.0	≤10.0	>10.0
氨氮（以 N 计）	≤0.02	≤0.10	≤0.50	≤1.50	>1.50
硫化物	≤0.005	≤0.01	≤0.02	≤0.10	>0.10
钠	≤100	≤150	≤200	≤400	>400
微生物指标					
总大肠菌群（MPN/100 mL 或 CFU/100 mL）	≤3.0	≤3.0	≤3.0	≤100	>100
菌落总数（CFU/100 mL）	≤100	≤100	≤100	≤1000	>1000
毒理学指标					
亚硝酸盐（以 N 计）	≤0.01	≤0.10	≤1.00	≤4.80	>4.80
硝酸盐（以 N 计）	≤2.0	≤5.0	≤20.0	≤30.0	>30.0
氰化物	≤0.001	≤0.01	≤0.05	≤0.1	>0.1
氟化物	≤1.0	≤1.0	≤1.0	≤2.0	>2.0
汞	≤0.0001	≤0.0001	≤0.001	≤0.002	>0.002
砷	≤0.001	≤0.001	≤0.01	≤0.05	>0.05
镉	≤0.0001	≤0.001	≤0.005	≤0.01	>0.01
铬（六价）	≤0.005	≤0.01	≤0.05	≤0.10	>0.10
铅	≤0.005	≤0.005	≤0.01	≤0.10	>0.10

(4) 土壤

本项目所在地土壤环境执行《土壤环境质量 建设用地土壤污染风险管控标准（试行）》（GB36600-2018）表 1 中第二类用地筛选值要求。

本项目周边居住用地执行《土壤环境质量 建设用地土壤污染风险管控标准（试行）》（GB36600-2018）表 1 中第一类用地筛选值要求。

石油烃执行《土壤环境质量 建设用地土壤污染风险管控标准（试行）》（GB36600-2018）表 2 中第二类用地筛选值要求。

表 2.2-6 建设用地土壤污染风险筛选值和管制值（单位：mg/kg）

污染物项目	CAS 编号	筛选值	
		第二类用地	第一类用地
重金属和无机物			
砷	7440-38-2	60	20
镉	7440-43-9	65	20
铬（六价）	18540-29-9	5.7	3.0
铜	7440-50-8	18000	2000
铅	7439-92-1	800	400
汞	7439-97-6	38	8
镍	7440-02-0	900	150
挥发性有机物			
四氯化碳	56-23-5	2.8	0.9
氯仿	67-66-3	0.9	0.3
氯甲烷	74-87-3	37	12
1,1-二氯乙烷	75-34-3	9	3
1,2-二氯乙烷	107-06-2	5	0.52
1,1-二氯乙烯	75-35-4	66	12
顺-1,2-二氯乙烯	156-59-2	596	66
反-1,2-二氯乙烯	156-60-5	54	10
二氯甲烷	75-09-2	616	94
1,2-二氯丙烷	78-87-5	5	1
1,1,1,2-四氯乙烷	630-20-6	10	2.6
1,1,2,2-四氯乙烷	79-34-5	6.8	1.6
四氯乙烯	127-18-4	53	11
1,1,1-三氯乙烷	71-55-6	840	701
1,1,2-三氯乙烷	79-00-5	2.8	0.6
三氯乙烯	79-01-6	2.8	0.7
1,2,3-三氯丙烷	96-18-4	0.5	0.05
氯乙烯	75-01-4	0.43	0.12
苯	71-43-2	4	1
氯苯	108-90-7	270	68
1,2-二氯苯	95-50-1	560	560
1,4-二氯苯	106-46-7	20	5.6
乙苯	100-41-4	28	7.2
苯乙烯	100-42-5	1290	1290

甲苯	108-88-3	1200	1200
间二甲苯+对二甲苯	108-38-3; 106-42-3	570	163
邻二甲苯	95-47-6	640	222
半挥发性有机物			
硝基苯	98-95-3	76	34
苯胺	62-53-3	260	92
2-氯酚	95-57-8	2256	250
苯并[a]蒽	56-55-3	15	5.5
苯并[a]芘	50-32-8	1.5	0.55
苯并[b]荧蒽	205-99-2	15	5.5
苯并[k]荧蒽	207-08-9	151	55
蒽	218-01-9	1293	490
二苯并[a, h]蒽	53-70-3	1.5	0.55
茚并[1,2,3-cd]芘	193-39-5	15	5.5
萘	91-20-3	70	25
石油烃类			
石油烃 (C ₁₀ ~C ₄₀)	-	4500	826

(5) 声环境

项目所在工业区域声环境执行《声环境质量标准》（GB3096-2008）中 3 类区标准，企业周边居民区噪声执行《声环境质量标准》（GB3096-2008）中 2 类区标准，具体标准见表 2-2-7。

表 2.2-7 声环境质量标准（单位：dB（A））

标准类	标准值	
	昼间	夜间
3 类	≤65	≤55
2 类	≤60	≤50

2.2.3.2 污染物排放标准

(1) 废水

本项目废水处理后接管新源污水处理厂集中处理。项目废水执行新源污水处理厂接管标准，污水处理厂尾水排放执行《城镇污水处理厂污染物排放标准》（GB18918-2002）表 1 中一级 A 标准。

表 2.2-8 废水排放标准浓度限值（单位：mg/L pH 无量纲）

类别	PH	COD	SS	NH ₃ -N	TP	TN	石油类	总盐
污水处理厂接管标准	6~9	400	200	35	3	40	15	2000
污水处理厂排放标准	6~9	50	10	5（8）	0.5	15	1	/

注：①括号外数值为水温>12℃时的控制指标，括号内为数值为水温≤12℃时的控制指标；②本项目总盐参照《污水排入城镇下水道水质标准》（GBT 31962-2015）中溶解性总固体限值执行。

(2) 废气

项目营运期 RTO 焚烧废气中颗粒物、氮氧化物、二氧化硫等参照执行《工业炉窑大气污染物排放标准》（DB32/3728-2019）排放限值；项目 PVC 压延膜、装饰膜、自粘装饰膜生产线工艺废气 VOCs 有组织排放执行天津市地方标准《工业企业挥发性有机物排放控制标准》（DB12/524-2020）表 1“塑料制品”TRVOC 的排放限值；离型材料生产线工艺废气 VOCs 有组织排放执行《工业企业挥发性有机物排放控制标准》（DB12/524-2020）表 1“其他行业”TRVOC 的排放限值；PVC 压延膜及装饰膜生产工艺废气颗粒物、HCl 有组织排放执行江苏省地标《大气污染物综合排放标准》（DB32/4041-2021）表 1 中排放限值，颗粒物、HCl、VOCs 无组织排放执行其表 3 单位边界大气污染物排放监控浓度限值；PVC 压延过程产生 DOP/DOTP 目前尚无环境质量标准与污染物排放标准，因 DOP/DOTP 为油状液体，性状与矿物油类似，本报告建议挥发的 DOP/DOTP 按照油雾进行管理，排放标准参照上海地方标准《大气污染物综合排放标准》（DB31/933-2015）表 1 排放限值执行。具体见表 2.2-9。

当排气筒中污染物来着于不同行业时，排放标准按照行业中最严格的标准执行。

表 2.2-9 项目废气污染物排放标准限值

污染物	最高容许 排放浓度 (mg/m ³)	最高容许排 速率 (kg/h)		无组织排放监控浓度 限值		执行标准
		排气筒 高度 (m)	二级	监控点	浓度 (mg/m ³)	
颗粒物	20	15	-	-	-	《工业炉窑大气污染物排放标准》 (DB32/3728-2019)
SO ₂	80	15	-	-	-	
NO _x	180	15	-	-	-	
VOCs	50	15	1.5	单位边 界	4	《工业企业挥发性有机物排放控 制标准》（DB12/524-2020）表 1“塑 料制品制造”TRVOC 的排放限值 《工业企业挥发性有机物排放控 制标准》（DB12/524-2020）表 1“其 他行业”TRVOC 的排放限值
	60	15	1.8			
HCl	10	15	0.18	单位边 界	0.05	《大气污染物综合排放标准》 (DB32/4041-2021)
颗粒物	20	15	1		0.5	
油雾	5	-	-	-	-	上海地方标准《大气污染物综合排 放标准》（DB31/933-2015）

注（1）：厂界挥发性有机物无组织排放执行《大气污染物综合排放标准》（DB32/4041-2021）表 3 中非甲烷总烃排放限值（4mg/m³）。（2）江苏省地标《大气污染物综合排放标准》（DB32/4041-2021）自 2021 年 8 月 1 日实施。

项目厂区内挥发性有机物无组织排放执行《大气污染物综合排放标准》（DB32/4041-2021）表 2 中厂区内 VOCs 无组织排放限值。厂区内挥发性有机物无组织排放监控点及浓度限值见表 2.2-10。

表 2.2-10 厂区内挥发性有机物无组织排放限值

污染物项目	监控点限值 mg/m ³	限值含义	无组织排放监控位置
NMHC	6	监控点处 1h 平均浓度值	在厂房外设置监控点
	20	监控点处任意一次浓度值	

项目导热油炉燃烧废气排放执行《锅炉大气污染物排放标准》（GB13271-2014）表 3 中“燃气锅炉”特别排放限值，具体见表 2.2-11。

表 2.2-11 导热油炉燃烧废气污染物排放浓度限值

污染物	限值（mg/m ³ ）	污染物排放监控位置	执行标准
	燃气锅炉		
颗粒物	20	烟囱或烟道	《锅炉大气污染物排放标准》（GB13271-2014）表 3 特别排放限值
SO ₂	50		
NO _x	150		
烟气黑度	≤1	烟囱或排放口	

注：根据《锅炉大气污染物排放标准》（GB13271-2014）5.2 要求：实测的锅炉颗粒物、二氧化硫、氮氧化物等排放浓度应执行 GB5468 或 GB/T16157 规定，按照下面公式折算为基准含氧量（燃油、燃气锅炉基准含氧量为 3.5%）排放浓度。

$$\rho = \rho' \times \frac{21 - \varphi(O_2)}{21 - \varphi'(O_2)}$$

式中：ρ--大气污染物基准含氧量排放浓度，mg/m³；

ρ'-- 实测的大气污染物排放浓度，mg/m³；

ψ'(O₂)—实测的氧含量；

ψ(O₂)—基准氧含量；

(3) 噪声

项目厂界噪声执行《工业企业厂界环境噪声排放标准》（GB12348-2008）中3类标准，项目周边居住区（袁庄等）噪声执行《工业企业厂界环境噪声排放标准》（GB12348-2008）中2类标准。具体见表2.2-12。

表2.2-12 工业企业厂界环境噪声排放限值 （单位：dB（A））

类别	昼间	夜间
3 类	65	55
2 类	60	50

(4) 固体废物

一般工业固体废物执行《一般工业固体废物贮存和填埋污染控制标准（GB18599-2020）》（2021年7月1日实施）；危险固体废物在厂内贮存时，执行《危险废物贮存污染控制标准》（GB18597-2001）及其修改单中相关规定。

2.3 评价等级和评价重点

2.3.1 大气环境评价工作等级

根据《环境影响评价技术导则 大气环境》（HJ2.2-2018）要求，大气环境评价等级根据建设项目主要污染物的最大地面浓度占标率 P_i 确定。本项目主要废气污染物为粉尘、二氧化硫、氮氧化物、VOCs、氯化氢等。污染物的最大地面浓度占标率计算公式如下：

① P_i 的确定

依据《环境影响评价技术导则 大气环境》（HJ2.2-2018）中最大地面浓度占标率 P_i 定义如下：

$$P_i = \frac{C_i}{C_{0i}} \times 100\%$$

式中： P_i —第 i 个污染物的最大地面浓度占标率，%；

C_i —采用估算模式计算出的第 i 个污染物的最大地面浓度， mg/m^3 ；

C_{0i} —第 i 个污染物的环境空气质量标准， mg/m^3 ，一般取《环境空气质量标准》（GB3095-2012）中1小时平均取样时间的二级标准的浓度限值，对仅有8h平均质量浓度限值、日平均质量浓度限值或年平均质量浓度限值的，可分别按2倍、3倍、6倍折算为1h平均质量浓度限值。对该标准中未包含的污染物，可参照该导则附录D或者其他相关标准。

②评价等级判别表

工作等级按下表的分级判据进行划分。最大地面浓度占标率 P_i 按上述公式计算，导则规定如污染物数 i 大于1，取 P 值中最大者(P_{\max})，和其对应的 $D10\%$ 。根据《环境影响评价技术导则—大气环境》（HJ2.2-2018）中评价等级判据见表2.3-1。

表2.3-1 评价工作等级判别依据

评价工作等级	评价工作分级判据
一级	$P_{\max} \geq 10\%$
二级	$1\% \leq P_{\max} < 10\%$

三级	$P_{\max} < 1\%$
----	------------------

估算根据项目建成后的废气污染源强，利用大气导则中的估算模式进行计算，结果详见表 2.3-2。

表2.3-2 主要污染源估算模型计算结果一览表

类别	污染源	污染物名称	最大落地浓度 ($\mu\text{g}/\text{m}^3$)	最大落地浓度 占标率 P_{\max} (%)	下风最大浓度 出现距离 (m)	D10% (m)
有组织	DA001	颗粒物	2.74E-04	0.06	120	/
	DA002	VOCs	1.55E-03	0.13	210	/
		HCl	9.17E-04	1.83		/
	DA003	VOCs	2.39E-03	0.20	119	/
		HCl	1.41E-03	2.82		/
	DA004	VOCs	4.26	0.36	75	/
		SO ₂	0.67	0.13		/
		NO _x	5.04	2.01		/
		颗粒物	0.39	0.09		/
	DA005	VOCs	1.71E-03	0.14	261	/
		HCl	2.90E-04	0.58	261	/
	DA006	VOCs	2.56E-03	0.21	230	/
	DA007	SO ₂	5.22	1.04	21	/
		NO _x	16.5	6.6		/
		颗粒物	3.20	0.71		/
	DA008	VOCs	1.62	0.13	55	/
HCl		2.69	5.37	/		
无组织	车间一	颗粒物	5.34	1.19	49	/
		VOCs	19.05	1.59		/
		HCl	4.245	8.49		/
	车间二	VOCs	96.12	8.01	48	/
		HCl	2.13	4.26		/
	车间三	VOCs	102.84	8.57	36	/
	车间四	VOCs	109.32	9.11	36	/
危险品 仓库	VOCs	3.93	0.33	13	/	

根据估算模式计算可得，最大地面浓度占标率值中最大者即 $P_{\max}=9.11\% < 10\%$ ，根据表 2.4-1 判定标准，确定大气环境影响评价等级为二级。根据导则要求，本项目评价范围以本项目厂址为中心，边长为 5km 的矩形区域。

2.3.2 地表水环境影响评价工作等级

本项目为水污染影响型建设项目，废气处理废水与初期雨水经厂区污水处理站处理后与经过化粪池的生活废水接管至新源污水处理厂集中进行深度处理，为间接排放，本次环评的地表水水环境影响评价等级为三级 B。

2.3.3 环境风险评价工作等级

根据《建设项目环境风险评价技术导则》（HJ169-2018），建设项目涉及的物质及工艺系统危险性和所在地的环境敏感性确定环境风险潜势，按照 2.4.1-8 确定评价工作等级。风险潜势为 IV 及以上，进行一级评价；风险潜势为 III，进行二级评价；风险潜势为 II，进行三级评价；风险潜势为 I，可开展简单分析。

根据《建设项目环境风险评价技术导则》（HJ169-2018）附录 C 及 3.8 章节环境风险判定识别结果，本项目危险物质及工艺系统危险性等级判定为 P4，各要素环境风险潜势判定如下：

- ①大气环境敏感程度为 E1，环境风险潜势为 III。
- ②地表水环境敏感程度为 E3，环境风险潜势为 I，简单分析。
- ③地下水环境敏感程度为 E3，环境风险潜势为 I，简单分析。

因而，本项目环境风险潜势综合等级为 III。本项目环境风险评价工作等级为二级。

表 2.3-3 环境风险评价工作等级划分表

环境风险潜势	IV、IV+	III	II	I
评价工作等级	一	二	三	简单分析

2.3.4 噪声环境影响评价工作等级

本项目位于江苏省宿迁市彩塑工业园区内，项目地块属于彩塑工业园区划定的工业用地内，工业区声环境功能区划为 3 类，但项目周边 50m 范围内存在村庄等敏感目标，评价范围内敏感目标噪声级增高量达 3~5 dB(A)，根据《环境影响评价技术导则 声环境》（HJ2.4-2009）中规定，确定本项目声环境影响评价工作等级定为二级。

2.3.5 地下水评价等级

根据《环境影响评价技术导则 地下水环境》（HJ 610-2016），地下水环境影响评价工作等级的划分，应依据建设项目行业分类和地下水环境敏感程度分级进行判定。

(1) 建设项目所属的地下水环境影响评价项目类别：根据《环境影响评价技术导则 地下水环境》（HJ610-2016）附录 A，本项目生产产品为塑料制品及纸制品，根据“N 轻工：第 116 条 塑料制品制造”，本项目属于 II 类建设项目；

(2) 建设项目的地下水环境敏感程度可分为敏感、较敏感、不敏感三级，分级原则见表 2.3-4。根据环境风险判定识别结果，本项目位于地下水不敏感区。

表 2.3-4 地下水环境敏感程度分级表

敏感程度	地下水环境敏感特征
敏感	集中式饮用水水源（包括已建成的在用、备用、应急水源，在建和规划的饮用水水源）准保护区；除集中式饮用水水源以外的国家或地方政府设定的与地下水环境相关的其它保护区，如热水、矿泉水、温泉等特殊地下水资源保护区。
较敏感	集中式饮用水水源（包括已建成的在用、备用、应急水源，在建和规划的饮用水水源）准保护区以外的补给径流区；未划定准保护区的集中水式饮用水水源，其保护区以外的补给径流区；分散式饮用水水源地；特殊地下水资源（如矿泉水、温泉等）保护区以外的分布区等其他未列入上述敏感分级的环境敏感区a。
不敏感	上述地区之外的其它地区。

注：a“环境敏感区”是指《建设项目环境影响评价分类管理名录》中所界定的涉及地下水的
环境敏感区。

根据表 2.3-5 可知，项目所在地周边地下水环境保护目标为浅层地下水（潜水、微承压水），但均未作为饮用水的备用水源，不属于分散式饮用水水源地，项目所在区域属于不敏感。建设项目地下水环境影响评价工作等级划分见表 2.3-5。

表 2.3-5 评价工作等级分级表

项目类别 环境敏感程度	I 类项目	II 类项目	III 类项目
敏感	一	一	二
较敏感	一	二	三
不敏感	二	三	三

根据《环境影响评价技术导则 地下水环境》（HJ 610-2016），本项目地下水评价评价工作等级为三级。

2.3.6 土壤环境评价等级

根据《环境影响评价技术导则 土壤环境》（HJ964-2018），土壤环境影响评价工作等级的划分，应依据土壤环境影响评价项目类别、占地规模与敏感程度划分评价工作等级。

(1) 本项目属于 C2921 塑料薄膜制造、C2223 加工纸制造，对照《环境影响评价技术导则 土壤环境》（HJ964-2018）附录 A“土壤环境影响评价项目分类”，

本项目属于“造纸及纸制品”中其他类项目（判定为 III 类）以及其他行业项目（判定为 IV 类），按照最高类别项目确定原则，本项目属于 III 类项目。

（2）本项目永久占地约 7.874 公顷，占地规模为“中型”。

（3）建设项目所在地西侧 50m 围内存在土壤环境敏感目标，判定土壤环境敏感程度分为敏感，具体分级见表 2.3-6。

表 2.3-6 污染影响型土壤环境敏感程度分级表

敏感程度	判别依据
敏感	建设项目周边存在耕地、园地、牧草地、饮用水水源地或居民区、学校、医院、疗养院、养老院等土壤环境敏感目标的
较敏感	建设项目周边存在其他土壤环境敏感目标的
不敏感	其他情况

表 2.3-7 土壤污染影响型评价工作等级划分表

评价工作等级 敏感程度	项目类型	I 类			II 类			III 类		
		大	中	小	大	中	小	大	中	小
敏感		一级	一级	一级	二级	二级	二级	三级	三级	三级
较敏感		一级	一级	二级	二级	二级	三级	三级	三级	-
不敏感		一级	二级	二级	二级	三级	三级	三级	-	-

注：“-”表示可不开展土壤环境影响评价工作

根据《环境影响评价技术导则 土壤环境》（试行）（HJ 964-2018）的土壤环境污染影响型评价分级依据，确定本项目土壤环境污染影响型评价工作等级为三级。三级评价项目评价范围为：项目占地范围及占地范围外 50m 范围内。

2.3.7 评价工作重点

本次评价重点关注现有项目存在的环境问题并在详细的工程分析基础上，着重开展污染防治措施论证、环境影响预测评价、污染物总量控制及环境风险评价等工作。

2.4 评价范围和重点保护目标

2.4.1 评价范围

（1）地表水：本项目废水经预处理后接管至园区污水处理厂处理，重点评价项目污水进入污水处理厂处理可行性分析。地表水评价等级为三级 B，评价对象为纳管污水厂的纳污水体。

（2）大气：根据估算结果以及导则规定，本项目大气评价范围以厂区为中心，边长 5km 的矩形区域范围。

(3) 噪声：噪声评价范围为厂界外 200m 的评价范围。

(4) 环境风险：本项目环境风险评价等级为二级，根据《建设项目环境风险评价技术导则》(HJ169-2018)规定，大气风险评价范围为距建设项目边界不小于 5km 的范围。地表水：同地表水评价范围；地下水：同地下水评价范围。

(5) 地下水评价范围：本项目地下水评价等级为二级，根据《环境影响评价技术导则-地下水环境》的要求，地下水环境评价范围为以项目所在地为中心、厂区外独立水文地质单元小于 6km² 的浅层地下水区域。

(6) 土壤：评价范围为项目占地范围及占地范围外 50m 范围内。

2.4.2 主要环境保护目标

本项目位于宿迁市湖滨新区彩塑北路 98 号，根据现场勘查，本项目周围环境保护目标见表 2.4-1。

表 2.4-1 项目主要环境保护目标

环境要素	环境保护对象名称	坐标		相对厂址方位	距厂界距离(m)	人口数/规模	功能目标	环境功能
		经度	纬度					
大气环境	袁庄	118.318181	34.016287	W	50	200	居住	《环境空气质量标准》(GB3095-2012)中二级标准
	未成年人社会实践基地	118.318558	34.018337	W	75	50	学习/办公	
	小杨庄	118.313958	34.011529	SW	435	200	居住	
	杨庄	118.313346	34.015500	SW	460	400	居住	
	薛庄	118.301210	34.012448	W	490	100	居住	
	茶壶窑小区	118.310814	34.006113	SW	1100	3100	居住	
	茶壶窑	118.313945	34.005432	SW	990	1500	居住	
	刘庄	118.301998	34.009816	SW	1290	450	居住	
	运河雅居	118.306525	34.004242	SW	1570	2500	居住	
	陆庄	118.302752	34.004713	SW	1780	800	居住	
	新城家园	118.305357	34.012928	SW	1200	3000	居住	
	七彩新城	118.309795	34.018314	W	870	2000	居住	
	学府人家	118.303722	34.018778	W	1400	1200	居住	
	宿迁高等师范学校	118.311609	34.021426	NW	1050	3500	学校	
宿迁开放大学	118.306938	34.023087	NW	1410	4500	学校		
宿迁职业技术学院	118.2965	34.026572	NW	1830	4000	学校		

	宿迁市卫生学校	118.300848	34.025031	NW	1530	3000	学校	
	区井头中心学校	118.316263	34.001451	S	1420	800	学校	
	井头乡政府	118.311663	34.001376	SW	1550	200	办公	
	世外桃源	118.316607	34.005246	SW	1180	1200	居住	
	宿迁市人民警察培训学校	118.313383	34.002557	NW	1780	300	学校	
	大吴庄	118.310053	34.002497	NW	2000	600	居住	
	蔡庄	118.312467	34.013368	SE	1250	200 人	居住	
	高庄	118.316613	34.015547	SE	1370	200 人	居住	
水环境	京杭大运河	118.312651	33.990706	S	2710	/		《地表水环境质量标准》(GB3838-2002)III类水标准
	六塘河	118.312903	33.994089	S	2280	/	排涝、农灌	
	骆马湖	118.266335	34.023057	W	4204	/	骆马湖保护区	
	拦山河	118.32291	34.014634	E	210	/	排涝、农灌	
	新沂河北偏泓	118.425389	34.118822	NE	11974	/	排涝、农灌	
声环境	袁庄	118.318181	34.016287	W	50	200	居住	执行《声环境质量标准》(GB3096-2008)中2类标准
	未成年人社会实践基地	118.318558	34.018337	W	75	50	学习/办公	
土壤	袁庄	118.318181	34.016287	W	50	200	居住	《土壤环境质量建设用地土壤污染风险管控标准(试行)》(GB36600-2018)表1中第一类用地筛选值
	未成年人社会实践基地	118.318558	34.018337	W	75	50	学习/办公	
生态	江苏三台山国家森林公园	118.323463	34.023139	N	300	/	自然与人文景观保护	(苏政发〔2020〕1号)划定的国家级生态保护红线
	中运河(宿豫区)饮用水水源保护区	118.312521	33.990654	S	2710	/	水源水质保护	
环境风险	袁庄	118.318181	34.016287	W	50	200	居住	《环境空气质量标准》(GB3095-2012)中二级标准
	未成年人社会实践基地	118.318558	34.018337	W	75	50	学习/办公	
	小杨庄	118.313958	34.011529	SW	435	300	居住	
	杨庄	118.313346	34.015500	SW	460	400	居住	

茶壶窑小区	118.310814	34.006113	SW	1100	3200	居住
茶壶窑	118.313945	34.005432	SW	990	1500	居住
刘庄	118.301998	34.009816	SW	1290	450	居住
运河雅居	118.306525	34.004242	SW	1570	2500	居住
陆庄	118.302752	34.004713	SW	1780	800	居住
新城家园	118.305357	34.012928	SW	1200	3000	居住
七彩新城	118.309795	34.018314	W	870	2000	居住
学府人家	118.303722	34.018778	W	1400	1200	居住
宿迁高等师范学校	118.311609	34.021426	NW	1050	3500	学校
宿迁开放大学	118.306938	34.023087	NW	1410	4500	学校
宿迁职业技术学院	118.2965	34.026572	NW	1830	4000	学校
宿迁市卫生学校	118.300848	34.025031	NW	1530	3000	学校
区井头中心学校	118.316263	34.001451	S	1420	800	学校
井头乡政府	118.311663	34.001376	SW	1550	200	办公
世外桃源	118.316607	34.005246	SW	1180	1200	居住
宿迁市人民警察培训学校	118.313383	34.002557	NW	1780	300	学校
大吴庄	118.310053	34.002497	NW	2000	600	居住
宿迁泽达职业技术学院	118.311470	34.016607	NW	2780	2000	学校
公安局湖滨新区分局	118.311659	34.016055	NW	3430	100	办公
洋河滩小区	118.311401	34.013296	NW	3650	800	居住
湖滨蓝郡	118.311658	34.001497	NW	3300	600	居住
宿迁第一实验小学	118.312567	34.001457	W	3370	2000	学校
运河春天	118.312784	34.001524	W	2650	1500	居住
钟吾国际学校	118.312301	34.009453	W	2470	2500	学校
小墩	118.318184	34.001609	W	3100	400	居住
中豪运河澜湾	118.317520	34.005414	SW	3190	1500	居住
运河天玺	118.313701	34.005979	SW	3020	2000	居住
蔡庄	118.313862	34.016550	SE	1250	200	居住
高庄	118.312477	34.016439	SE	1370	200	居住

宿迁市文昌中学	118.312763	34.015871	SE	4350	2500	学校
农园新村	118.314714	34.009136	SE	2900	3200	居住
陆河新苑	118.318745	34.008641	SE	4680	3500	居住
宿迁市农业科学研究院	118.312347	34.004119	SE	4250	60	科研
尚阳城二期	118.315998	34.003472	SE	4060	1200	居住
宿迁市盐务局	118.312754	34.005978	SE	4630	50	办公
卓庄	118.310813	34.009771	SE	3710	100	居住
乱李庄	118.317469	34.006956	SE	3880	400	居住
阅湖花园	118.311640	34.001268	SW	3630	4500	居住
格林上郡	118.312887	34.010937	SW	4030	4500	居住
恒大华府	118.312740	34.001992	SW	4590	4000	居住
宿迁学院附属学校	118.314569	34.002487	SW	4270	1500	学校
幸福小区	118.316537	34.002459	SW	4450	1200	居住
维多利亚花园	118.317458	34.006980	SW	4450	1000	居住
鑫地名都	118.312456	34.005614	SW	4810	1000	居住
上城丽景	118.316524	34.007603	SW	4760	1500	居住
京杭运河船闸管理所	118.319726	34.001227	SW	2860	80	办公
隆城丹郡	118.310119	34.001709	SW	4500	1200	居住
宿城区人民医院	118.311663	34.001376	SW	4610	1000	医院
马窑集中居住区	118.313471	34.005015	E	1910	1200	居住
马楼宋庄景园	118.318167	34.009533	SE	2702	1000	居住
邱庄	118.317649	34.001308	SE	2840	100	居住
刘圩	118.312879	34.004671	SE	3900	100	居住
刘庄	118.319443	34.004210	SE	4800	150	居住
曹庄	118.310919	34.004638	SE	6000	130	居住
宿迁市第一人民医院	118.318336	34.002477	SW	5100	800	医院
宿迁市民政局	118.319559	34.002871	SW	5350	1000	办公
新庄	118.310287	34.005019	NE	4360	150	居住
小韩庄	118.311220	34.001673	NE	2960	150	居住

宋庄	118.313780	34.019707	NE	4150	40	居住
九里店	118.312552	34.016975	NE	4030	150	居住
余娟实验学校	118.318310	34.009469	NE	5040	600	学校
隍庙庄	118.315942	34.006131	NE	3280	200	居住
臧圩	118.318137	34.001594	NW	4370	300	居住
尚城国际	118.283314	34.055771	NW	5150	1000	居住

2.5 环境功能区划及园区相关规划

2.5.1 环境功能区划

地表水功能区划：依据江苏省水环境功能区划，纳污河流新沂河执行 IV 类水标准。

大气功能区划：工业区及周边地区属于《环境空气质量标准（GB3095-2012）》中二类区。

噪声功能区划：根据《声环境质量标准》（GB3096-2008），工业片区执行 3 类标准适用区，交通干线两侧为 4a 类标准适用区，居住区以及居住、商业、工业混杂区为 2 类标准适用区。

2.5.2 宿迁高性能复合材料产业聚集区相关规划

宿迁市高性能复合材料产业集聚区前身为宿迁市彩塑工业园区和晓店镇工业集中区。宿迁市彩塑工业园区创建于 2003 年 6 月，是宿迁市人民政府批准的市级高科技特色工业园区。晓店镇工业集中区位于晓店镇镇区东北侧，行政上隶属于湖滨新城管委会。

（1）园区规划范围

规划面积：宿迁高性能复合材料产业聚集区（前身为宿迁井头经济产业聚集区，2015 年 4 月 25 日中共宿迁市湖滨新区工作委员会出具关于印发《宿迁市高性能复合材料产业集聚区管理委员会内设机构、职能配置、岗位设置方案的批复》（宿滨工委发【2015】51 号）的通知，明确宿迁市高性能复合材料产业集聚区管理委员会的设立，目前宿迁市高性能复合材料产业聚集区总体规划环境影响跟踪评价已于 2020 年 7 月完成第二次公示，其属于宿迁市湖滨新城，位于宿迁市中心城区北部，行政上隶属于湖滨新城管委会。分为北片区和南片区两部分（本项目位于南片区），其中南片区地处宿迁市湖滨新城南部，规划范围为西至嶂山

大道，北至合欢路，南至宿沭公路，东至宿新公路，规划范围面积 6.2 km²；北片区位于晓店镇镇区东北侧，规划范围为北至水杉大道，南至白杨路，东至宿新一级公路，西至东大街北延段，规划用地面积 2.8km²。

（2）用地规划、产业定位

①用地规划及现状

居住用地：北片区规划居住用地 80 ha，以二类居住用地为主，位于嶂山大道西侧。南片区规划居住用地 126.9ha，以二类居住用地为主，位于嶂山大道两侧，以双星大道为界分为南北两个组团。双星大道以南主要依托井头镇区，面向本地居民，位于嶂山大道和彩塑路之间；双星大道以北结合水系布置在纬六路南北两侧，为园区专家、科技人才以及家属提供住宅。

公共设施用地：规划用地 5.88ha，其中加油站用地 0.2ha，新源污水处理厂用地 4.5 ha，供电、环境卫生用地 1.18ha。

工业用地：北片区总规划用地 133.03ha，位于嶂山大道以东，由纬一路、纬二路、纬三路、纬四路以及一纵路分成 10 块工业用地；南片区规划用地 201.1ha，以规划的生态走廊以及江山大道为界，分成西区、东区、保税区三个组团。

仓储用地：规划仓储用地 13.58ha，位于南片区的宿新路以西江山大道以东的保税区内，便于交通组织和规划管理。

用地现状：原规划用地面积为 9 平方公里，实际现状开发利用面积 6.82 平方公里，其中北片区的面积为 2.21 平方公里，南片区面积 4.61 平方公里。

现状建设用地构成中，工业用地面积占比最大（35.34%），其次为居住用地（占比约 8.03%）。从总体现状来看，北片区现在可利用工业用地很少，后期规划利用为商住用地和公共设施用地；南片区内基本开发完成，现状开发土地为在建施工中的工业用地。

项目土地利用现状见图 2.5-1。

②产业定位

宿迁高性能复合材料产业聚集区的产业定位为：机械加工、食品加工（不含酿造）、新材料和纺织（不含印染），及配套的上、下游产业链，发挥现有龙头企业的带动作用，延伸上、下游产业链。

（3）环境功能区划

①大气环境功能区划

根据宿迁高性能复合材料产业聚集区环境功能区划分方案，拟建项目所在区域环境空气功能为二类区。

②水环境功能区划

根据《江苏省地表水（环境）功能区划》，新沂河水功能划IV类水体。

③声环境功能区划

根据宿迁高性能复合材料产业聚集区环境噪声标准适用区域划分，本项目所在地为南片区工业用地，执行《声环境质量标准》（GB3096-2008）3类标准。

（4）环保基础设施规划及建设现状

环保基础设施规划及现状如下：

①给水规划及现状：规划采用区域供水，水源由江苏新源水务有限公司自来水厂供给，给水接入点压力不低于 0.28 兆帕。充分利用学成路现状供水干管，沿纬六路、双星大道敷设 DN200 毫米给水管道，与城区给水管网相连接，在片区内部道路敷设 DN150 毫米给水管道，使给水管道成环。

江苏新源水务有限公司自来水厂位于宿迁市湖滨新城车管所向北 200 米，根据自来水厂提供的材料，规划自来水厂供水规模为 6 万吨/天，目前自来水厂供水规模为 4 万吨/天，自来水厂给宿迁市高性能复合材料产业集聚区及周边村庄供水，目前水量和水质均能满足园区用水要求。

②排水规划：规划排水体制为雨污分流制，园区污水收集后进入新源污水处理厂进行集中处理，尾水经导流工程管网排入山东河，最终排入新沂河。雨水就近排入水体。

新源污水处理厂位于金沙江西侧，女贞路北侧，主要收集湖滨新城白杨路以南地区污水，占地面积 4.5ha，建设规模为 4.5 万吨/天，其中一期工程处理规模为 1 万吨/天，处理工艺为二级生化处理，主体工程已于 2012 年 9 月建成并投入运行，并与 2012 年 11 月通过宿迁市环保局组织的竣工验收。目前，新源污水处理厂一期工程主要接纳双星彩塑生产废水及周边居民的生活污水，接纳量为 5000 吨/天。

北片区污水管网干管敷设在经一路下，污水汇集纬一路、纬二路、纬三路、纬四路污水后，在水杉大道南侧经污水泵站提升至新源污水处理厂集中处理。片区内主要敷设 DN400-500 的污水管网，东南向污水管网管道为 DN400，南北向

为 DN500。南片区现状污水管网位于嶂山大道、彩塑路以及府前路，规划区域南区污水收集以一支渠为界分为东西两片。

南片区污水主管道位于双星大道以及金沙江路，管径为 DN600，除承担东片区污水收集外，还承担嶂山片区污水输送，污水经管网收集后与嶂山片区污水混合后，由双星大道以及金沙江路进入新源污水处理厂；西片区主干管位于拦山河路，管径为 DN500，与湖滨新城中心片区污水 DN1200 主干管相接后接入新源污水处理厂。

雨水主干管沿区内主要道路布置，雨水就近、分散、重力流排入附近河流及排水沟。

③供热

供热规划：园区规划无集中供热，园区北片区新材料采用自备导热油路进行供热，燃料为天然气或轻质柴油，其余企业依托现有的达利食品作为片区的供热热源。南片区全部为新材料，均采用自备导热油路进行供热，燃料为天然气或轻质柴油。

④供气

以冀宁联络线管道天然气为主气源，天然气引自湖滨新城燃气管道。

⑤供电

北片区内 10KV 电源主要由 110KV 晓店变供给。近期主变容量为 $1\times 20\text{MVA} + 1\times 31.5\text{MVA}$ ，远期主变容量为 $2\times 63\text{MVA}$ 。110kV 供电线路采用架空敷设，预留高压线路走廊宽 20 米。其中现状至徐州王庄变的线路近期保留，远期随着湖滨新城 220kV 变电所的建成取消此线路。现状 35kV 线路远期规划升压至 110kV，沿嶂山大道西侧敷设。10kV 线路近期采用架空方式敷设，远期宜采用电力电缆埋地敷设。

南片区电源由 35kV 井头变和近期将投入运行的 110kV 彩塑变供给。35kV 井头变在远期原址升压为 110kV，规划主变容量为 $30\times 80\text{MVA}$ 。110kV 线路采用架空敷设，预留高压线路走廊宽 20 米。沿宿沐路北侧、金沙江西侧和双星大道南侧预留规划 20kV 湖滨变至 220kV 卓圩变的线路通道，高压走廊控制宽为 30 米。

⑥固废处理

规划：开发区内不设危废焚烧站和危废安全填埋场处置中心，区内产生的有毒有害固废送周边相关企业处置。

现状：区内现状生活垃圾由县环卫部门统一清运；各企业产生的一般工业固废均自行销售后综合利用，危险废物根据各级相关管理部门的规定要求，分类收集后经厂区现状危废暂存场所暂存，并委托具有相关处置资质的单位集中妥善处理。

根据以上所述，宿迁高性能复合材料产业聚集区各项基础设施建设目前已趋于完善，本项目将使用园区的供水、供电、供热、污水集中处理设施。

(5) 园区存在的问题及整改方案

表 2.5-1 产业集聚区现存主要环境问题及整改措施要求

类别	存在问题	整改措施要求	整改时限
用地布局	根据原规划及规划环评，南片区有袁庄、叶庄、马楼村未拆迁，与规划工业用地性质不符。	评价建议南片区满足后续开发要求，尽早加快区内农村居民点的搬迁进度，妥善安置待搬迁居民，确保动迁居民生活质量与环境质量不降低。	根据南片区内开发情况待定
	根据原规划及规划环评，南片区有蔡庄、丰庄、高庄、井头村、茶壶窑未拆迁，与规划工业用地性质不符。	根据《宿迁市高性能符合材料产业集聚区控制性规划》，已将蔡庄和高庄所在区域从集聚区中去除。	/
	根据原规划及规划环评，南侧有集聚区配套的园区新源污水处理厂，而《宿迁市高性能符合材料产业集聚区控制性规划》，已将新源污水处理厂用地范围划出集聚区。	新源污水处理厂是集聚区重要的配套设施，建议后续规划修编将新源污水处理厂用地范围纳入集中区内，方便管理。以防集聚区内工业生产企业散乱排放或不达标排放对周边水体环境的影响。	规划修编调整
	由于《宿迁市高性能符合材料产业集聚区控制性规划》用地调整，原规划及规划环评涉及南区西侧的部分企业（如中东木业、天马机械、德堡彩缘）已不在集聚区范围内。	南区西侧的部分企业原先用地符合聚居区要求，用地调整后，建议搬迁至集聚区范围内，方便管理，减少企业排污对周边环境的影响。	2025 年底
产业发展	1、集聚区已基本形成机械加工、食品加工（不含酿造）、新材料和纺织（不含印染）为主的工业集中区，产业链产业分布，产业效应初步显现，初步构建生态产业链网，现状产业结构总体合理，产业发展现状与原总体规划及规划环评中对产业集聚区的产业定位要求基本相符，但仍存在部分企业不相符； 2、部分非主导行业企业在产业集聚区筹建之前就已经建成并投产；现状区内不同产业类型布局混乱，不利于资源能源的综合利用和污染的集中处置。 3、现行开发区总体规划的规划期限为 2012-2020 年，面临到期。	评价建议依照“宿环建管[2012]63 号”文件的相关要求，考虑 2020 年为规划末年，需及时启动对宿迁产业集聚区总体规划进行修编，进一步明确产业集聚区机械加工、食品加工（不含酿造）、新材料和纺织（不含印染）等主导产业与定位，发挥现有龙头企业带动作用，延伸上、下游产业链，加大培育力度新一批骨干企业，形成集群规模，促进循环产业链的形成。 对于不符合主导产业的企业须控制产业规模，严格控制企业进行扩建。	2021 年底
污染物控制	1、区内部分企业天然气锅炉未采取低氮燃烧，不符合《长三角地区 2020-2021 年秋冬季大气污染综合治理攻坚行动方案》中相关要求；部分企业废气排放口设置不够规范，排气筒高度不满足要求，未按照《排污口规范化整治技术要求（试行）》等相关文件要求设	1、建议产业集聚区针对现有天然气锅炉、生物质锅炉逐一开展环保核查，全面掌握锅炉规模、分布、燃料、炉型、治污设施和污染物排放情况，建立管理台账，开展天然气锅炉的专项整治，严格天然气锅炉登记注册，未来应全部	2021 年底

类别	存在问题	整改措施要求	整改时限
	<p>置相关环保标识牌。大部分有机废气未有效收集或未有效处理，无组织排放量较大。部分企业使用的生物质锅炉未使用高效的除尘设施。</p> <p>2、现状部分企业废水排污口设置不规范、无标识牌。</p> <p>3、现状部分企业一般工业固废、危险废物贮存场所设置不符合《一般工业固体废物贮存、处置场污染控制标准》(GB18599-2001)、《危险废物贮存污染控制标准》(GB18597-2001)及其修改单中相关要求，存在未设立环境保护图形标志牌，一般固废露天堆放，未设置导流沟和集液槽等设施，以及存在危废登记入库和档案不全等问题。</p>	<p>采取低氮燃烧措施，减少氮氧化物的排放量；同时，定期开展对现有企业废气排污口的排查工作，对废气治理设施的铭牌模糊、参数不详，废气排放口设置不够规范，未按照《排污口规范化整治技术要求（试行）》等文件要求设置相关环保标识牌，未按照《江苏省排污口设置及规范化整治管理办法》要求设置便于采样、监测并符合污染源监测技术规范要求的采样口和采样平台的企业要求限期整改，加强废气排污口规范化管理。有机废气要严格按照《关于进一步明确涉 VOCs 建设项目环境影响评价文件审批工作要求的通知》，（宿环办〔2020〕11号）进行整改。生物质锅炉废气须采用高效的除尘设施。</p> <p>2、建议对产业集聚区内日排废水 100 吨以上、COD30 千克以上或日排氨氮 20 千克以上的企业进行排查，督促企业按照《江苏省排污口设置及规范化整治管理办法》要求，安装污染源流量计及污染物在线监测装置等污染源自动监控系统；另外，要求未设置相关环保标识牌，废水排污口设置不规范的企业按要求限期整改，加强产业集聚区排污口规范化管理工作。进一步完善集聚区污水管网的建设。</p> <p>3、建议针对产业集聚区内现有涉及一般工业固废、危险废物产生的企业，开展贮存场所专项排查，按照《一般工业固体废物贮存、处置场污染控制标准》和《危险废物贮存污染控制标准》等相关要求，规范厂区一般工业固废和危险废物贮存场所，及时清运厂内暂存固废，规范企业危废登记入库和档案管理。</p>	
基础设施建设	<p>产业集聚区尚未制定节水和中水利用规划，现状仅部分企业内部通过废水循环利用，以控制企业用水总量；</p> <p>新源污水处理厂未规划建设产业集聚区中水回用管网。</p> <p>集聚区尚未形成集中供热模式，现状企业及其配套居住区以天然气</p>	<p>1、本次评价建议制定并实施节水和中水利用规划，鼓励企业开展企业内部、企业间水资源的梯级利用和企业用水总量控制，认真研究分质供水并适时实施，切实提高水资源利用率；</p>	2025 年底

类别	存在问题	整改措施要求	整改时限
	锅炉分散供热形式为主，部分企业采用生物质锅炉，应加快集中供热及管网建设。 区域内环保基础设施建设滞后，园区污水管网须进一步完善，给水管网和道路等基础设施需进一步完善。	2、按照规划环评要求，本次评价建议园区新源污水处理厂尽快推进中水回用设施及中水回用管网的建设进度，鼓励区内企业生产用水优先使用城市新源污水处理厂尾水，其次采用地表水。 3、按照原规划的要求，尽快落实集中供热及供热管网的建设。	
环境管理	产业集聚区现已初步建立环境保护管理制度体系，环境管理体系及各项管理制度仍需完善，工作力量尚显薄弱，执法力量不足。	要求进一步完善环境管理机构设置，增加配备专职环境管理人员，完善产业集聚区环境管理体系，开展产业集聚区“环保体检”，针对现存问题逐项整改；开展产业集聚区的环境管理摸底工作和入区企业的环境信息统计工作，逐步建立并完善重点监管企业“一企一档”制度，建立起产业集聚区和企业的环境管理信息档案。	2021 年底
项目环评与“三同时”执行情况	区内现状企业部分项目环保“三同时”环保验收执行率仍需提高。	要求产业集聚区督促现有具备验收条件、尚未完成环保竣工验收工作的项目尽快完成环境保护竣工验收工作，进一步提高建设项目“三同时”验收制度执行率。	2021 年底
环境监测	区内现状企业的各环境要素监测主要以入驻企业环评本底、“三同时”环保竣工验收监测为主，未按照原规划环评要求开展产业集聚区环境监测工作，未建立常规环境监测体系。	建议通过委托第三方监测机构，依照本次环评设定的环境质量跟踪监测计划要求，每年定期开展产业集聚区环境监测工作，逐步建立并完善产业集聚区常规环境监测体系。	2021 年底
环境风险	风险源较大的企业已落实风险防范措施，部分企业事故池偏小，风险应急预案没有全部落实，整个集聚区的应急预案未编制。	管委会须尽快委托有能力的单位编制整个集聚区的应急预案，督促企业完善风险防范措施。	2021 年底
原规划环评执行情况	1、产业集聚区尚未建立水资源管理制度，未制定节水和中水利用规划，现状仅部分企业内部通过废水循环利用，以控制企业用水量。	1、建议产业集聚区委托编制专项水资源论证报告，制定并实施节水和中水利用规划，鼓励企业开展企业内部、企业间水资源的梯级利用和企业用水总量控制，认真研究分质供水并适时实施，切实提高水资源利用率。	2021 年底
	2、未按要求确定专人对危险废物进行管理，未建立危险废物环境管理台账和信息档案。	2、按照原规划环评审查意见的要求，产业集聚区应配备专人对危险废物进行管理，建立危险废物环境管理台账和信息档案，严格执行危险废物转移联单制度。	2021 年底

类别	存在问题	整改措施要求	整改时限
	3、目前产业集聚区尚未启动编制《宿迁市高性能复合材料产业集聚区突发环境事件应急预案》，尚未成立环境风险与应急管理机构，尚未建立环境风险单位信息库。	3、产业集聚区应尽快开展《宿迁市高性能复合材料产业集聚区突发环境事件应急预案》的编制工作，同时按照预案的要求，成立环境风险与应急管理机构，建立产业集聚区环境风险单位信息库，区内企业应按要求进行危险化学品环境管理登记，建立化学品环境管理台账和信息档案，加强化学品环境风险管理；按照原规划环评审查意见的要求，及时更新升级各类突发环境事件应急预案，并做好应急软硬件建设和储备，建设并完善环境风险预警体系。	
现行环保政策	集聚区未实现集中供热，供热由区内企业自行解决，区内无燃煤、燃油锅炉，集聚区锅炉全部使用天然气或生物质作为燃料；集聚区内涉及排放 VOCs 企业部分未使用低 VOCs 原料，部分企业 VOCs 废气未进行预处理直接排放。部分不符合《江苏省打赢蓝天保卫战三年行动计划实施方案》。	北区尽快落实集中供热，逐步淘汰现有的生物质锅炉。鼓励企业使用低 VOCs 原料，落实企业有机废气的收集措施，减少无组织的排放。	根据项目的实施进度尽快落实
	南片区、北片区工业污水及部分生活污水已经进入新源污水处理厂处理，尾水通过宿迁市尾水导流工程最终排放至新沂河（北偏泓）。根据现状监测结果，区域地表水一支渠、二干渠水质满足《地表水环境质量标准》（GB3838-2002）中的IV类水标准，新沂河（北偏泓）水质满足《地表水环境质量标准》（GB3838-2002）中的IV类水标准。集聚区内部分企业生产废水、生活废水未有效收集。部分不符合《宿迁市“十三五”水污染防治规划》要求。	尽快落实污水管网的建设，确保集中区生产和生活废水有效收集，进入到污水处理厂集中处理后可有效减少污染物排放。集聚区管理部门加快污水管网的建设。	
	南片区、北片区工业污水及部分生活污水已经进入新源污水处理厂处理，尾水通过宿迁市尾水导流工程最终排放至新沂河（北偏泓）。根据现状监测结果，区域地表水一支渠、二干渠、新沂河（北偏泓）水质满足《地表水环境质量标准》（GB3838-2002）中的IV类水标准。集聚区内部分企业生产废水、生活废水未有效收集。部分不符合《宿迁市生态河湖行动计划（2018-2020年）》要求。		
	集聚区内部分固废暂存场所、危废管理不符合规范，针对上述环境问题，企业需按要求对固废暂存场所、危废管理等问题进行整改，	集聚区管理部门和生态环境局要加强对企业危废的监督管理，不符合危废暂存及管理要求的企业需尽快进行整改。	
			2021 年底

类别	存在问题	整改措施要求	整改时限
	落实相关环保措施，以减轻对土壤环境的污染。部分不符合《宿迁市土壤污染防治工作方案》要求。		
	集聚区未实现集中供热，供热由区内企业自行解决，区内无燃煤、燃油锅炉，集聚区锅炉全部使用天然气或生物质作为燃料；集聚区内涉及排放 VOCs 企业部分未使用低 VOCs 原料，部分企业 VOCs 废气未进行预处理直接排放，部分不符合《“两减六治三提升”专项行动方案》。	北区尽快落实集中供热，逐步淘汰现有的生物质锅炉。生态环境局及集聚区管理部门要加强企业的废气和固废的治理和管理。要求企业按要求进行整改。鼓励企业使用低 VOCs 原料，落实企业有机废气的收集措施，减少无组织的排放。	根据项目的实施进度尽快落实
	集聚区内涉 VOCs 排放的建设项目按要求执行相关标准，集聚区内涉及排放 VOCs 企业部分未使用低 VOCs 原料，部分企业 VOCs 废气未进行预处理直接排放，部分企业 VOCs 物料未采取密闭储存，物料转移、输送、配料、使用等作业环节未采取密闭设备或在密闭空间内操作，未开展“泄漏检测与修复”（LDAR）工作。企业审批环评时按要求落实总量替代的要求。集聚区未建设喷涂（不含喷塑）集中处理中心。部分不符合《关于进一步明确涉 VOCs 建设项目环境影响评价文件审批工作要求的通知》要求。	针对上述环境问题，企业需按要求进行整改，落实相关环保措施要求。相关部门应按文件要求推进集聚区喷涂（不含喷塑）集中处理中心的建设。后续入住企业应按上述要求执行。	2021 年底
	集聚区内部分企业危废暂存场所、危废管理不符合规范，部分企业未制定危险废物管理计划报属地生态环境部门备案。部分企业脱硫脱硝、挥发性有机物回收、污水处理、粉尘治理、RTO 焚烧炉等六类环境治理设施未开展安全风险辨识管控。部分不符合《关于做好生态环境和应急管理部门联动工作的意见》。	针对上述环境问题，企业需按要求对危废暂存场所、危废管理等问题进行整改，落实文件中相关要求，以减轻对环境的危害。后续入住企业应按上述要求执行	2021 年底
	集聚区未实现集中供热，供热由区内企业自行解决，区内无燃煤、燃油锅炉，集聚区锅炉全部使用天然气或生物质作为燃料；集聚区内涉及排放 VOCs 企业部分未使用低 VOCs 原料，部分企业 VOCs 废气未进行预处理直接排放。部分不符合《国务院关于印发大气污染防治行动计划的通知》（国发〔2013〕37 号）要求。	针对上述环境问题，企业需按要求进行整改，落实相关环保措施。	2025 年底
	集聚区内排放重点污染物的建设项目，在开展环境影响评价时，均提出了分区防渗、固废有效处置等土壤污染防治措施，集聚区固体废物主要为生活垃圾、建筑垃圾、餐厨垃圾、工业固体废物、危险	针对上述环境问题，企业需按要求对固废暂存场所、危废管理等问题进行整改，落实相关环保措施，以减轻对土壤环境的污染。	2021 年底

类别	存在问题	整改措施要求	整改时限
	废物，各类废物均得到妥善处置，不会对土壤环境造成冲击。集聚区内部分固废暂存场所、危废管理不符合规范，部分不符合《国务院关于印发土壤污染防治行动计划的通知》（国发〔2016〕31号）。		
	集聚区未实现集中供热，供热由区内企业自行解决，区内无燃煤、燃油锅炉，集聚区锅炉全部使用天然气或生物质作为燃料。燃气锅炉部分未进行低氮改造，部分不符合《长三角地区 2020-2021 年秋冬季大气污染综合治理攻坚行动方案》（环大气〔2020〕62号）。	针对上述环境问题，企业需按要求进行整改，落实相关环保措施	2025 年底
	部分企业 VOCs 废气未进行预处理直接排放。现状部分企业生产、储运及污水处理过程中的有组织、无组织废气未进行收集处理直接排放，部分不符合《江苏省大气污染防治条例》要求。	现状企业需按要求整改落实相关环保措施，使其符合相关要求。后续引入企业须按文件要求执行。	2021 年底
	部分企业危废管理不规范，未按要求申报危险废物产生、贮存、转移、利用处置等信息，未制定危险废物年度管理计划，未按要求建立危险废物台账，未如实记载危险废物的种类、数量、性质、产生环节、流向、贮存、利用处置等信息，部分不符合《省生态环境厅关于进一步加强危险废物污染防治工作的实施意见》（苏环办〔2019〕327号）要求。	现状企业需按要求整改落实相关要求，使其符合相关要求。后续引入企业须按文件要求执行。	2021 年底
	集聚区内部分印刷企业，未使用低 VOCs 原料，VOCs 废气未进行预处理直接排放，部分不符合《关于印发市区喷绘、写真、印刷行业专项整治实施方案的通知》（宿环委办〔2020〕4号）要求。	针对上述环境问题，企业需按要求进行整改，落实相关环保措施要求。 相关部门应按文件要求推进集聚区喷涂（不含喷塑）集中处理中心的建设。后续入住企业应按上述要求执行。	2021 年底
	集聚区内部分企业，废旧塑料混入生活垃圾，未进行分类进行回收，不符合《宿迁市关于进一步加强塑料污染治理的实施方案》（宿发改资环发【2020】229号）要求。	针对针对上述环境问题，企业需按要求对废塑料收集外售，不得在本区域内进行破碎、造粒再利用。	2021 年底
	集聚区内部分生活废水未有效收集，不符合《宿迁市“十三五”水污染防治规划》（宿水治办发[2017]15号）及《宿迁市生态河湖行动计划（2018-2020年）》要求。	针对上述环境问题，企业需按要求进行整改，落实相关环保措施，确保区内废水有效收集处理。	2025 年底
	集聚区内部分固废暂存场所、危废管理不符合规范，针对上述环境问题，企业需按要求对固废暂存场所、危废管理等问题进行整改，	针对上述环境问题，企业需按要求对固废暂存场所、危废管理等问题进行整改，落实相关环保措施，以减轻对土壤	2021 年底

类别	存在问题	整改措施要求	整改时限
	落实相关环保措施，以减轻对土壤环境的污染，部分不符合《宿迁市土壤污染防治工作方案》要求。	环境的污染。	
	集聚区内部分企业未落实挥发性有机物“一企一策”治理方案，部分企业VOCs物料未采取密闭储存，VOCs物料转移、输送、配料、使用等作业环节未采取密闭设备或在密闭空间内操作。涉及VOCs部分相关企业未开展涉VOCs设备与管线组件密封点泄露排查，涉及排放VOCs企业部分未使用低VOCs原料，部分企业VOCs废气未进行预处理直接排放，不符合《关于贯彻落实<挥发性有机物无组织排放控制标准>（GB37822-2019）的通知》（宿污防指办〔2019〕55号）要求。	针对上述环境问题，企业需按要求进行整改，落实相关环保措施。	2021 年底
	集聚区内部分企业，废旧塑料混入生活垃圾，未进行分类进行回收。	针对针对上述环境问题，企业需按要求对废塑料收集外售，不得在本区域内进行破碎、造粒再利用。	2021 年底

3 建设项目工程分析

3.1 原有项目概况

3.1.1 厂区基本情况

江苏新丰之星膜材料有限公司位于宿迁市湖滨新区彩塑北路 98 号，占地面积 78743m²（约合 118.11 亩），总建筑面积 48292m²（其中购买建筑面积 17680 m²，新建建筑面积 30612 m²）。该“江苏新丰之星膜材料有限公司 PVC 压延膜、装饰膜和离型材料项目”于 2018 年 7 月取得环评批复（宿环建管表 2018065 号），

江苏新丰之星膜材料有限公司现有项目环保手续履行情况见表 3.1-1。

表 3.1-1 江苏新丰之星膜材料有限公司现有项目环保手续履行情况

项目名称	环评批复情况	批复时间	验收情况
“江苏新丰之星膜材料有限公司 PVC 压延膜、装饰膜和离型材料项目”	原宿迁市环境保护局，宿环建管表 2018065 号	2018 年 7 月	企业“PVC 压延膜、装饰膜和离型材料项目”于 2020 年 5 月委托第三方技术机构开展项目环保竣工验收监测工作，企业验收过程中发现项目环境影响评价文件中产品产能与原辅材料不匹配，原辅料预估量太小，与设计产能不符；项目废气处理设施变动，增加排气筒排放总量超批复总量，因此验收终止

3.1.2 原有项目主体工程和产品方案

表 3.1-2 原有项目主体工程、产品方案及规模

序号	工程名称（车间、生产装置或生产线）	产品名称及规格	设计能力	年运行时数（h/a）
1	PVC 压延膜生产线（2 条）	PVC 明膜	1950 万 m ² /a	7920
		PVC 压纹膜	2150 万 m ² /a	
		PVC 白膜	3450 万 m ² /a	
		PVC 彩色膜	1950 万 m ² /a	
		合计	9500 万 m ² /a	
2	装饰膜生产线（5 条）	装饰膜	9500 万 m ² /a	
3	离型材料生产线（5 条）	离型纸	16800t/a	
		离型膜		

3.1.3 原有公用工程及辅助工程

现有项目主要公用工程、辅助工程等包括供电、给排水、储运、废水处理系统、废气处理系统等。原有项目主要公辅工程见表 3.1-3。

表 3.1-3 原有项目公用及辅助工程

原环评内容				实际建成情况
类别	建名称	设计能力	备注	
储运	仓库一	4148 m ²	已建成，PVC 压延膜原料仓库	已建成

工程	仓库二		5153 m ²	PVC 压延膜产品仓库	已建成			
	仓库三		5856 m ²	印刷板、胶印板等仓库	已建成			
	仓库四		2048 m ²	装饰膜、离型材料产品仓库	已建成			
	危险品库		416m ²	油墨、胶水、硅油、120#汽油等危险品仓库	已建成			
公用工程	给水		7260t/a	市政供水管网供给	依托集聚区供水管网			
	排水	循环冷却水		13200m ³ /a	循环使用，不外排	定期排放		
		生活污水		5280t/a	生活污水经化粪池预处理后接污水管网排入新源污水处理厂集中处理	雨污分流		
	供电		395.07 万 kWh/a	市政电力管网供给	依托产业集聚区电网			
	天然气		217.8 万 m ³ /a	市政供气管网供给	由市政天然气管道引入，宿迁双闰管道燃气有限公司供给			
环保工程	废气	压延膜生产工艺	研磨、配料、搅拌	粉尘	8000 m ³ /h	脉冲袋式尘器+15m 高 1#排气筒	配套 1 台袋式除尘器+15m 排气筒	
			挤出(密炼)、开练、过滤和压延	VOCs、HCl	80000m ³ /h	高压静电净化器+RTO 废气焚烧炉+15m 高 2#排气筒	2 台高压静电净化器+1 根 15m 排气筒	
		装饰膜生产工艺	印刷	VOCs		RTO 废气焚烧炉+15m 高 2#排气筒	已建成 RTO 焚烧装置 1 套，风量约为 20000m ³ /h，处理印刷、复合、淋膜、印刷、上硅等工序废气（现有 RTO 待新 RTO 建成后拆除，拆除活动按照《企业拆除活动污染防治技术规定（试行）》（中华人民共和国环境保护部公告 2017 年第 78 号）相关要求进行。）	
			复合					
		离型材料生产工艺	淋膜			上硅		
			印刷					
	RTO 燃气燃烧废气		SO ₂ 、NO _x 、颗粒物					15m 高 2#排气筒
	导热油炉燃烧废气		SO ₂ 、NO _x 、颗粒物		3489m ³ /h	8m 高 3#排气筒		8m 排气筒 1 根
废水	循环冷却水		13200m ³ /a	循环使用，不外排	定期排放			
	生活污水		5280t/a	经化粪池处理后满足新源污水处理厂接管标准	配套化粪池			

噪声	选用低噪声设备、合理布局、安装减震垫、厂房隔声、距离衰减等	达标排放	厂房隔声、距离衰减，风机设置减振
固废	一般固废暂存间 30m ²	综合利用、安全处置不产生二次污染	一般固废仓库约为 200m ² 。



厂区现有高压静电净化器



厂区现有 RTO 焚烧炉

3.1.4 原有项目工艺流程

表 3.1-4 原有项目主要工艺流程表

产品	工艺流程	备注
PVC 压延膜	研磨→配料→高速捏合→行星挤出→二辊开练→过滤→喂料→压延→剥离→刻花→切边收卷→成品	原有项目
装饰膜	彩印加工→复合加工→压纹加工→分切加工→成品包装	
离型材料	淋膜加工→印刷加工→上硅→分切→得离型纸 上硅加工→分切→离型膜 离型纸、离型膜→包装后得离型材料	

3.1.5 原有项目原辅材料消耗情况

表 3.1-5 原有项目原辅材料一览表

序号	原料名称	年耗量 (t/a)	来源及运输方式	备注
1	PVC 树脂	1400	外购/汽运	PVC 压延膜生产线
2	增白剂	0.2	外购/汽运	
3	邻苯二甲酸二辛脂	51	外购/汽运	
4	碳酸钙	425	外购/汽运	
5	钛白粉	111	外购/汽运	
6	稳定剂	170	外购/汽运	
7	PVC 膜	4500	外购/汽运	装饰膜生

8	油墨	250	外购/汽运	产线
9	离型纸	650	外购/汽运	
10	胶水	20	外购/汽运	
11	纸	11000	外购/汽运	离型材料 生产线
12	PE 粒子	1800	外购/汽运	
13	硅油	60	外购/汽运	
14	油墨	100	外购/汽运	
15	120#汽油	120（储罐：体积 30m ³ ； D×L：3m×6m）	外购/汽运	
16	PET 膜	600	外购/汽运	

3.1.6 原有项目设备清单

表 3.1-6 原有项目设备清单一览表

原环评内容				实际建设配套情况
序号	设备名称	型号	数量	
1	PVC 压延线	—	5条	3条
2	贴合机	—	6 台	2 台
3	复合机	—	5 台	1 台
4	硅油涂布机	—	5 台	2 台
5	复卷机	—	8 台	2 台
6	压纹机	—	3 台	0
7	印刷机	—	4 台	4 台

3.1.7 原有项目污染治理措施

表 3.1-7 原有项目污染防治措施

原环评内容				实际建成情况	
废气	排放源（编号）	污染物名称	防治措施		
有组织 废气	压延 膜生 产	研磨、配料、 搅拌	粉尘	集气罩+脉冲袋式除尘器 +15m 高 1#排气筒	配套 1 台袋式除尘器 +15m 排气筒
		挤出（密炼）、 开练和压延	HCl	集气罩+“高压静电净化器 +RTO 焚烧炉”+15m 高 2# 排气筒	2 台高压静电净化器 +1 根 15m 排气筒
	VOCs				
	装饰 生产	印刷	VOCs	集气罩+RTO 废气焚烧炉 +15m 高 2#排气筒	已建成 RTO 焚烧装 置 1 套，风量约为 20000m ³ /h，处理印 刷、复合、淋膜、印 刷、上硅等工序废气
		复合			
	离型 材料 生产	淋膜			
		印刷			
	上硅	密闭收集+汽油回收系统+ RTO 焚烧炉+15m 高 2#排 气筒			
	RTO 燃气燃烧废气	颗粒物、SO ₂ 、 NO _x	15m 高 2#排气筒	15m 排气筒 1 根	
	导热油炉燃烧废气	颗粒物、SO ₂ 、 NO _x	8m 高 3#排气筒	8m 排气筒 1 根	
无组 织废 气	粉尘、HCl、VOCs		加强车间密封、绿化等	厂界达标排放	

废水	生活污水	经化粪池处理后满足新源污水处理厂接管标准	生活污水经化粪池处理后接管新源污水处理厂
	循环冷却水	循环使用，不外排	定期排放新源污水处理厂

3.1.8 原有项目排污总量

根据原环评批复，江苏新丰之星污染物总量指标如下：

水污染物（接管考核量）：废水量 $\leq 5280\text{t/a}$ ，COD $\leq 1.584\text{t/a}$ 、SS $\leq 1.056\text{t/a}$ 、NH₃-N $\leq 0.158\text{t/a}$ 、TP $\leq 0.016\text{t/a}$ ；

大气污染物：SO₂ $\leq 0.826\text{t/a}$ ，NO_x $\leq 3.888\text{t/a}$ ，粉尘（颗粒物） $\leq 0.697\text{t/a}$ ，VOCs $\leq 0.712\text{t/a}$ ，HCl $\leq 0.126\text{t/a}$ 。

3.1.9 原有项目环评批复落实情况

江苏新丰之星膜材料有限公司原有“PVC 压延膜、装饰膜和离型材料项目”于 2018 年 7 月 19 日取得宿迁市环境保护局环评批复（批复文号：宿环建管表 2018065 号），项目原环评批复落实情况见下表 3.1-8。

表 3.1-8 项目原环评批复落实情况一览表

序号	原环评批复内容	实际建设与落实情况
1	按照“雨污分流”要求建设厂区给排水系统。项目无生产废水产生，循环冷却水循环使用不外排，生活污水经预处理达接管标准后接入新源污水处理厂处理。	雨污分流，根据企业自行检测报告（MSTSQ20200718001），项目生活污水排放浓度能够达到新源污水处理厂接管标准
2	按照报告表要求密闭生产车间，项目设置 3 根排气筒，压延膜生产中的粉尘废气经集气罩收集由脉冲袋式除尘器处理后通过 15m 高排气筒（1#）排放，VOCs 和 HCl 废气经集气罩收集由“高压静电净化器+RTO 废气焚烧炉”处理后，通过 15m 高排气筒（2#）排放；装饰膜、离型材料生产中的 VOCs 废气经集气罩密封收集后由 RTO 废气焚烧炉处理后通过 15m 高排气筒（2#）排放；RTO 燃气燃烧废气通过 15m 高排气筒（2#）排放；燃气导热油炉燃烧废气通过 8m 高排气筒（3#）排放；须采取切实有效的控制措施，减少无组织废气排放量，确保厂界浓度达标。项目分别以 1# 车间为界设置 100m 卫生防护距离，以 2#、3#、4#、5# 车间和危险品库为界设置 50m 卫生防护距离，卫生防护距离内不得新建学校、住宅、医院、食品生产企业等环境敏感目标。	1、项目 PVC 压延有机废气中含有 HCl，该股废气未按照环评及批复要求接入 RTO 进行焚烧处理，采用“高压静电净化器”处理后，通过 15m 高排气筒排放，增加排气筒 2 根。 2、其他废气处理设施已按照环评要求建设。 3、根据企业自行检测报告（MSTSQ20200718001），项目废气排放均达标
3	合理进行厂区布置，优先选用低噪声生产设备，对高噪声设备采取建筑物密闭、隔声等降噪措施，确保厂界噪声达标。	厂房隔声、距离衰减，根据企业自行检测报告（MSTSQ20200718001），项目厂界噪声达到 3 类标准，噪声达标排放

4	按固废“减量化、资源化、无害化”处理处置原则，落实各类固废贮存、处置及综合利用措施，严禁固体废物随意排放，厂内的固废暂存场所按国家规定要求分类设置，防止二次污染。	已建成一般固废仓库（约 200m ² ）一座；固废零排放
---	---	---

3.1.10 原有项目现存的环保问题及整改措施

表 3.1-9 新丰之星目前存在的主要环保问题及整改措施

序号	存在问题	整改措施
1	<p>(1) PVC 压延生产工艺、装饰膜生产工艺及离型材料生产工艺均有调整；</p> <p>(2) 原环评原辅料中 PVC 树脂、DOP、油墨、胶水等核算量与实际消耗量不符，用量均有增加，污染物排放量增加；</p> <p>(3) PVC 压延废气因 PVC 压延车间距离 RTO 太远及 PVC 压延废气含氯化氢等原因，只采用“高压静电净化器”处理，并单独设置排气筒排放废气，VOCs 去除效率低，污染物排放量增加；</p>	对照《污染影响类建设项目重大变动清单（试行）》（环办环评函[2020]688 号），项目建设在生产工艺、原辅料、环保治理设施等方面存在重大变动。根据《中华人民共和国环境影响评价法》（第 77 号主席令）、《建设项目环境保护管理条例》（国务院第 253 号令），本项目重新报批建设项目环境影响报告表，尽快完成环境影响评价重新报批程序。
2	<p>(1) PVC 压延膜压延废气因 PVC 压延车间距离 RTO 太远及 PVC 压延废气含 HCl 等原因，PVC 压延废气（VOCs、HCl、油雾）只采用“高压静电净化器”处理；</p> <p>(2) 装饰膜生产线贴合加工由于含有 HCl，其贴合废气 VOCs、HCl、油雾采用只采用“高压静电净化器”处理；</p> <p>(3) 离型材料熔融、淋膜废气 VOCs 采用“高压静电净化器”处理；</p> <p>根据新丰之星 2020 年 7 月 20 日-7 月 21 日，委托监测数据显示高压静电净化器对 VOCs 处理效率未达 90%，有机废气处理效率较低</p>	根据《江苏省重点行业挥发性有机物污染控制指南》（苏环办[2014]128 号）文的要求，橡胶和塑料制品(有溶剂浸胶工艺)、溶剂型涂料表面涂装、包装印刷业的 VOCs 总收集、净化处理率均不低于 90%，因此本次评价建议在高压静电净化器后配套增加有机废气的进一步处理设施（活性炭吸附），确保有机废气达到 90% 的去除效率；同时建议在高压静电净化器后配套增加碱液喷淋塔装置用于处理氯化氢废气，确保氯化氢废气达标排放的同时进一步去除油雾。
3	现有项目已设置 1 套 RTO 焚烧设备，但处理风量、设计规模未达到环评及实际使用要求，无法满足项目使用	重新报批后的项目将新建设一套满足处理需求的 40000m ³ /h 的 RTO 焚烧系统 1 座，现有 RTO 拆除活动参照《企业拆除活动污染防治技术规定（试行）》（中华人民共和国环境保护部公告 2017 年第 78 号）相关要求

3.2 本项目建设情况

项目名称：PVC 压延膜、装饰膜和离型材料项目（重新报批）；

建设单位：江苏新丰之星膜材料有限公司；

建设性质：新建（重新报批）；

建设地点：宿迁市湖滨新区彩塑北路 98 号；

投资总额：项目总投资为 33998.55 万元，其中环保投资 725 万元，占总投资额的 2.13%；

占地面积：本项目不新增占地面积，在已建厂区内重新规划建设，厂区占地面积为 78743m²（约合 118.11 亩）；

生产班制及定员：本项目定员 200 人，实行 2 班制，12h/班，年工作 300 天，全年生产时间 7200h；

行业类别：C2921 塑料薄膜制造、C2223 加工纸制造。

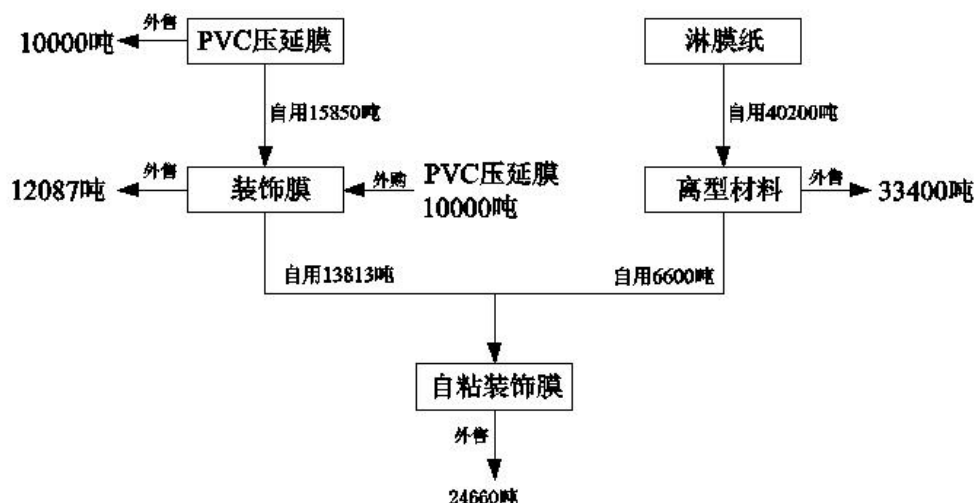
3.2.1 产品方案及生产规模

项目建成后，形成年产 25850 吨 PVC 压延膜、7500 万 m² 装饰膜（25900 吨）、11000 万 m² 自粘装饰膜（24600 吨）和 40000 吨离型材料的生产规模。本项目产品本项目主要产品及其产能详见下表。

表 3.2-1 项目主体工程及产品方案一览表

序号	工程名称（车间、生产装置或生产线）	产品名称及规格	产品规格	设计生产能力	年生产时间	备注
1	PVC 压延膜生产车间（车间一）	PVC 透明膜	920~1240mm	850t/a	300 天	PVC 压延膜自用量约 15850 吨（用于装饰膜生产），外销约 10000 吨
		PVC 压纹膜	920~1240mm	6820t/a	300 天	
		PVC 白膜	920~1310mm	6820t/a	300 天	
		PVC 彩色膜	920~1240mm	2560t/a	300 天	
		PVC 硬质托底膜	1260~1420mm	4400t/a	300 天	
		PVC 硬质压纹膜	1260~1420mm	4400t/a	300 天	
2	装饰膜生产车间（车间二及车间三南侧）	装饰膜	1240~1400mm	25900t/a	300 天	装饰膜自用 4000 万 m ² （用于自粘装饰膜生产），外销约 3500 万 m ² ；自粘装饰膜全部外销
		自粘装饰膜	900~1240mm	24660t/a	300 天	
3	离型材料生产车间（车间三北侧及车间四）	离型材料	920~1580mm	40000t/a	300 天	离型材料自用约 6600 吨（用于自粘装饰膜生产），外销约 33400 吨

本项目实施后全厂中间产物、产品上下游关系见图 3.2-1。



注：装饰膜产品生产因尺寸规格等要求，部分产品生产需要的PVC压延膜需外购。

图3.2-1 本项目中间产物、产品上下游关系图

3.2.2 项目建设内容及项目组成

(1) 项目主要工程经济技术指标

江苏新丰之星膜材料有限公司 PVC 压延膜、装饰膜和离型材料项目占地面积 78743m²（约 118.11 亩），总建筑面积 48292m²（其中购买建筑面积 17680 m²，新建建筑面积 30612 m²），其中生产车间 7 栋，仓库 4 栋，辅助用房（2F）1 栋，综合楼（5F）1 栋，锅炉房（1F）1 栋，危险品库（1F）1 栋及其他配套构筑物，建设项目工程主要经济指标见表 3.2-2。

表 3.2-2 项目主要工程经济技术指标一览表

序号	项目名称	单位	指标	层数	高度 (m)	备注
1	车间一	m ²	4680	1F	8.6	PVC 压延膜生产车间，已建成
2	车间二	m ²	4704	1F	8.6	装饰膜生产车间（彩印、贴合），已建成
3	车间三	m ²	2880	1F	8.6	车间南侧为自粘装饰膜生产区域，北侧为离型材料上硅生产区域，已建成
4	车间四	m ²	2880	1F	8.6	离型材料车间（北侧为淋膜、南侧为印刷），已建成
5	车间五	m ²	2880	1F	8.6	已建成，本项目不使用
6	车间六	m ²	2880	1F	8.6	已建成，本项目不使用
7	车间七	m ²	3840	2F	15.6	分切包装车间，已建成
8	仓库一	m ²	4148	1F	8.6	PVC 产品仓库，已建成
9	仓库二	m ²	5153	1F	8.6	PVC 压延膜原料仓库，已建成
10	仓库三	m ²	5856	1F	8.6	油墨、胶水等仓库，已建成
11	仓库四	m ²	2048	2F	8.6	已建成，现为一般固废仓库，仓

						库四北侧单独隔出空间建设危废仓库
12	辅助用房	m ²	1766	2F	7.8	已建成
13	综合楼	m ²	5280	5F	15.6	已建成
14	锅炉房	m ²	128	1F	8	已建成
15	危险品库	m ²	406	1F	6	贮存 120#汽油等危险品仓库，已建成

(2) 本项目主体工程及公辅工程

本项目主体工程及公辅工程情况详见表 3.2-3。

表 3.2-3 本项目主要建设内容表

类别	建设名称	设计能力/工程规模	备注
主体工程	生产车间	车间一（4680m ² ），布设 PVC 压延膜生产车间	项目设计 PVC 压延膜生产线 4 条
		车间二（4704m ² ），布设装饰膜彩印、贴合区	项目设计装饰膜生产线 6 条
		车间三（2880m ² ），车间南侧布设自粘装饰膜生产区，车间北侧为离型材料上硅生产区	项目设计自粘装饰膜生产线 4 条、离型材料生产线 4 条
		车间四（2880m ² ），离型材料生产车间（北侧为淋膜区、南侧为印刷区）	
贮运工程	仓库一	占地面积 4148m ²	PVC 产品仓库，已建成
	仓库二	占地面积 5153m ²	PVC 压延膜原料仓库，已建成
	仓库三	占地面积 5856m ²	油墨、胶水等储存，已建成
	仓库四	占地面积约 2048m ²	一般固废及危废暂存库，已建成
	危险品库	占地面积约 406m ² ，地面等均进行防腐防渗处理，其地下设置 1 座 30 立方的埋地式储罐	贮存 120#汽油，已建成
	运输	厂外：汽车运输； 厂内：叉车及推车等	驾驶员需具备相应资格，定期进行培训
公用工程	给水	年用水约 9028t/a	依托集聚区市政供水管网供给，其中生活用水 4800t/a、循环冷却系统补水 1728t/a、废气处理用水 2500t/a
	排水	厂区建设雨污分流系统，厂区设置雨水排口 1 个、污水排口 1 个；项目废水量 8866t/a 厂区内处理达标后接管新源污水处理厂集中处理	/
	循环冷却水系统	冷水塔 4t/h×5 台	用于设备冷却，定期排放
	供电	395.07 万 KWh/年	依托产业集聚区电网
	供气	天然气供应量 320 万 m ³ /年	由市政天然气管道引入，宿迁双闽管道燃气有限公司供给

类别	建设名称		设计能力/工程规模	备注
	消防		1 座 200m ³ 消防水池	新建
环保工程	PVC 压延车间	高速捏合粉尘废气处理	车间密闭+集气罩+2 套脉冲袋式除尘器+1 根 15m 排气筒 (DA001), 设计风量 2000m ³ /h	袋式除尘器已建成
		挤出(密炼)、开练、过滤和压延废气处理	车间密闭+集气罩+2 台高压静电净化器+1 座碱液喷淋塔+1 座活性炭吸附+1 根 15m 排气筒 (DA002), 设计风量 80000m ³ /h	高压静电净化器已建成; 项目设计 4 条 PVC 压延线, 每条 PVC 压延生产线配备 1 台“高压静电净化器”
			车间密闭+集气罩+2 台高压静电净化器+1 座碱液喷淋塔+1 座活性炭吸附+1 根 15m 排气筒 (DA003), 设计风量 80000m ³ /h	
		压延车间逸散废气	水喷淋+高压静电净化+1 根 15m 排气筒 (DA008)	高压静电净化器, 水喷淋塔已建成
	装饰膜生产车间	贴合废气处理	车间密闭+集气罩+1 台高压静电净化器+1 座碱液喷淋塔+1 座活性炭吸附+1 根 15m 排气筒 (DA005), 设计风量 40000m ³ /h	高压静电净化器已建成
		彩印、复合废气处理	车间密闭+集气罩+1 座 RTO 废气焚烧炉+1 根 15m 排气筒 (DA004), 废气处理设施设计风量 40000m ³ /h	RTO 焚烧炉已建成
	上硅、印刷废气处理			
	离型材料生产车间	淋膜、熔融废气处理设施	车间密闭+集气罩+1 台高压静电净化器+1 座碱液喷淋塔+活性炭吸附+1 根 15m 排气筒 (DA006), 废气处理设施, 设计风量 60000m ³ /h	高压静电净化器已建成
	导热油炉	导热油炉天然气燃烧废气	低氮燃烧器+1 根 8m 排气筒 (DA007)	已建成
	RTO 焚烧炉	天然气助燃废气	与 RTO 炉焚烧后尾气并管排放 (DA004)	/
	废水	废气处理废水、初期雨水	设计污水处理站 1 座, 设计处理能力 20m ³ /d, 设计处理工艺为“溶气气浮+过滤”; 1 座约 190m ³ 初期雨水收集池	废气处理废水、初期雨水经厂区污水处理站处理达标后与经过化粪池的生活污水以及循环冷却系统强排水接管新源污水处理厂集中处置
		生活污水	化粪池 1 座	
		循环冷却系统强排水	循环冷却系统强排水由于水质较为洁净, 直接排放	
	固废	危废仓库	1 座 50m ² 的危废仓库	危废仓库拟按要求进行防腐防渗等, 危废暂存后定期交由相关资质单位处理
一般固废仓库		1 座 200m ² 的一般固废仓库	暂存一般固废	
生活垃圾		垃圾桶若干	环卫部门清运	
	噪声	厂房隔声、设备减振、距离衰减	厂界噪声达标排放	

类别	建设名称	设计能力/工程规模	备注
	环境风险	1 座约 360m ³ 应急事故池	新建，满足环境风险管理的需要
		制定突发环境事件应急预案，建立事故应急措施和管理体系、配套应急物质并定期演练等	

3.2.3 公用及辅助工程

1、给水

本项目厂区用水主要为冷却用水、废气处理用水和职工生活用水等。

(1) 循环冷却系统用水

本项目设置 4t/h 的冷水塔 5 台用于冷却成型设备及产品的间接冷却。该冷却水循环使用过程中定期补充因蒸发产生的损耗。年补充水量约为 1728t/a。

(2) 废气处理用水

本项目压延车间及装饰膜车间产生的废气由于氯化氢等，不宜进入 RTO 焚烧系统处理，淋膜，熔融废气位于车间四北侧，距离 RTO 焚烧炉较远，不便接入 RTO 焚烧炉处理，上述废气通过对应的碱/水喷淋塔处理，经分析喷淋用水量 2500t/a。

(3) 生活用水

本项目劳动定员 200 人，实行二班制，经分析，职工生活用水 4800t/a。

2、排水

经分析，本项目循环冷却水系统强排水 576t/a，由于水质较为洁净，直接接管新源污水处理厂处理。

经废水源强分析，初期雨水、废气处理废水共计 3970t/a，经厂内污水处理站处理达标后接管新源污水处理厂处理；生活污水 4320t/a 经化粪池处理达标后接管新源污水处理厂集中处理；最终达标尾水排入新沂河北偏泓。

3、供气

本项目 RTO 助燃及导热油炉用天然气合计 320 万立方。由市政天然气管道引入，宿迁双闽管道燃气有限公司供给，可满足本项目生产需求。

4、供电

本项目用电量为 395.07 万 kWh/a，由产业集聚区电网供给。

5、消防

本项目所在厂区的总体占地小于 100 公顷，按照《消防给水及消火栓系统技术规范》（GB50974-2014）规定，同一时间内火灾次数按照一次考虑，最大着火点为主生产装置区。灭火延续时间按 2 小时计；本工程一次消防用水最大量为 144m³。

本项目消防供水系统简述如下：

新设消防水池的容积为 200m³，消防供水系统采用室内、室外合用的临时高压消防给水系统。系统设有 2 台消防水泵，单台水泵性能参数为：Q=120m³/h，H=20m。并设有消防稳压泵组 1 套，平时在正常状态下，稳压泵一用一备，正常运转，维持厂区消防水管网的管网压力在设定值，当发生火灾事故，相应的消防设施启动，消防管网压力下降，当管网压力降到设定值时，消防水泵自动启动。当消防泵启动后，稳压泵自动停泵。消防水泵设定手动停泵。

6、运输及储存

（1）运输

本项目所需的原辅材料、产品运输主要以汽车、槽罐车/危化车运输为主。本项目的运输全部委托有资质单位社会车辆，产品、及其它运出物料由购买单位自行运输。

（2）存储

本项目所用原料为桶装、袋装或者地下储罐贮存，目前原辅料存放场所包括：仓库二、仓库三以及 1 个卧式地下罐区，地下罐区位于危险品库内的地下，地下储罐区设置 1 座 30 立方用于储存 120#汽油。

本项目设危废库 1 座，位于仓库四北侧，占地面积约为 50m²，用于暂存各类危险废物。

3.3 厂区平面布置及周边环境概况

1、本项目平面布置情况

本着生产工艺流程顺畅、运输合理、分区明确、厂容美观、利于发展的原则进行生产平面布局，并考虑消防、安全、环保等方面的要求对下面厂区进行了优化布置且厂内周围设置一定面积的绿化区。

厂区平面布置具体如下：项目厂区中北部自西往东依次布设车间三、车间四、车间五、车间六；车间三南侧布设车间二，车间二东侧布设仓库三、仓库四、车

间二南侧布设仓库一、仓库一东侧布设车间一；危险品库、危废仓库布设位于厂区西北角；办公楼位于厂区东北角，办公楼西侧布设车间七。

本项目项目厂区功能分区明确，总体平面布局合理，全厂总平面布置具体见图 3.3-1。

2、周边概况

本项目东临金乡路，金乡路再往东为在建工业企业厂房；南侧为恒峰帽业；西临彩塑北路，彩塑北路再往西为村庄（袁庄）；北临学成路及市政绿化用地。本项目周边 500m 环境概况见图 3.3-2。

3.4 主要原辅材料及生产设备

3.4.1 主要原辅材料及理化性质

1、原料用量

本项目各产品主要原辅材料用量见表 3.4-1。

表 3.4-1 各产品原辅材料消耗情况一览表

序号	原料名称	年用量 (t/a)	主要组分	储存方式	来源及运输方式	备注
1	PVC 树脂	16000	/	/	外购/汽运	PVC 压延膜生产线
2	邻苯二甲酸二辛酯 (DOP)	2000	邻苯二甲酸二辛酯 ≥99%	桶装	外购/汽运	
3	对苯二甲酸二辛酯 (DOTP)	850	对苯二甲酸二辛酯 ≥99%	桶装	外购/汽运	
4	碳酸钙	5170	碳酸钙	袋装	外购/汽运	
5	钛白粉	2850	二氧化钛≥94%	袋装	外购/汽运	
6	稳定剂	520	硬脂酸钙、硬脂酸锌等	袋装	外购/汽运	
7	大豆油	258	多种脂肪酸酯组成	桶装	外/汽运	
8	PVC 膜	25850	/	/	自产+外购/汽运	装饰膜生产线
9	油墨	375	丙烯酸树脂 (20-30%)、聚氨酯树脂 (10-20%)、有机胺 (0.5~1.5%)、有机或无机颜料 (15-25%)、助剂 (1-3%)、水 (35-45%)、无水乙醇 (3-8%)	桶装	外购/汽运	
10	离型纸	6600	/	/	自产/汽运	
11	胶水	4500	丙烯酸聚合物 (52-54%)、去离子水	桶装	外购/汽运	

			(45-47%)、表面活性剂 (0.5-1%)、氨水 (0.1~0.2%)			
12	PE 粒子	6000	聚乙烯	袋装	外购/汽运	离型材料生产线
13	原纸	34290.75	涂塑原纸	/	外购/汽运	
14	硅油	200	有机硅及添加剂 (<0.2%)	桶装	外购/汽运	
15	120#汽油	220	烃类混合物	地下储罐 /1 座, 30m ³	外购/槽罐车	
16	油墨	375	丙烯酸树脂 (20-30%)、聚氨酯树脂 (10-20%)、有机胺 (0.5~1.5%)、有机或无机颜料 (15-25%)、助剂 (1-3%)、水 (35-45%)、无水乙醇 (3-8%)	桶装	外购/汽运	
17	导热油	24	矿物油	/		更换 1 次/5-8 年

本项目主要原辅材料及产品理化性质见表 3.4-2。

表 3.4-2 原辅材料理化性质一览表

序号	名称	分子式	CAS 号	理化性质	燃烧爆炸性	毒性毒理
1	PVC 树脂	$-\text{[CH}_2\text{CHCl]}_n-$	9002-86-2	主要成分为聚氯乙烯，白色颗粒，无毒、无臭、相对密度 1.41，不溶于多数有机溶剂，除少数有机溶剂外，常温下可耐任何浓度的盐酸、90% 以下的硫酸、50-60% 的硝酸及 20% 以下的烧碱，对盐类相当稳定，PVC 在 100℃ 以上开始分解并缓慢放出 HCl，随着温度上升，分解与释放 HCl 速度加快，致使 PVC 变色。	可燃	LD50: 无资料 LC50: 无资料
2	邻苯二甲酸二辛酯 (DOP)	$\text{C}_{24}\text{H}_{38}\text{O}_4$	117-84-0	无色透明液体，有特殊气味。相对密度（水=1）：0.986（4℃），燃点（℃）：399，沸点（℃）：340，饱和蒸气压（kPa）：0.143kPa/200℃，闪点（℃）：218，不溶于水，溶于乙醇、乙醚、矿物油等大多数有机溶剂。用于增塑剂、溶剂、气相色谱固定液中。	不燃	LD50: >13000mg/kg （小鼠经口） LC50: 无资料
3	对苯二甲酸二辛酯 (DOTP)	$\text{C}_{24}\text{H}_{38}\text{O}_4$	6422-86-2	透明油状液体，是聚氯乙烯（PVC）塑料用的一种性能优良的主增塑剂，它与常用的邻苯二甲酸二异辛酯（DOP）相比，具有耐热、耐寒、难挥发、抗抽出、柔软性和电绝缘性能好等优点。淡黄透明油状液体或者无色透明液体，熔点：-50℃，沸点 386℃（常压），不溶于水，溶于乙醇、乙醚、矿物油等大多数有机溶剂。酯含量≥99.5-99%，密度 0.981-0.986g/cm ³ ，闪点 205~210℃。	不燃	LD50: >5000 mg/kg （大鼠经口）； LC50: 无资料
4	碳酸钙	CaCO_3	471-34-1	无臭、无毒的白色粉末，细度一般为 5~40μm，相对密度（水=1）：2.70~2.95，在酸性溶液中或加热至 825℃ 时就分解为氧化钙和二氧化碳。	不燃	LD50: 无资料 LC50: 无资料
5	钛白粉	/	13463-67-7	，主要成分为二氧化钛，白色粉末，无嗅无味，pH: 5-8，熔点 1560~1580℃。不溶于水、稀无机酸、有机溶剂、油，微溶于碱，溶于浓硫酸。遇热变黄色，冷却后又变白色	不燃	LD50: 无资料 LC50: 无资料
6	稳定剂	/	/	一种钙锌复合稳定剂，一般是浅黄色至黄色清澈液体，常温下比重 0.95-1.02，粘度小于 100 厘泊，凝固点在 -15℃ 左右，有良好的热、光稳定性，初期着色性小，良好的透明性和色泽稳定	不燃	LD50: 无资料 LC50: 无资料

				性。		
7	胶水	/	/	乳白色或者带轻微蓝光乳白色液体，有轻微气味，溶于水。	难燃	LD50: 无资料 LC50: 无资料
8	PE 粒子	/	/	一种聚乙烯塑料粒子，无味、无臭、无毒、表面无光泽、乳白色蜡状物颗粒，熔点 130-145℃，相对密度 0.92，室温下耐盐酸、氢氟酸、磷酸、甲酸、胺类、氢氧化钠、氢氧化钾等各种化学物质腐蚀作用，但硝酸和硫酸对聚乙烯有较强的破坏作用	可燃	LD50: 无资料 LC50: 无资料
9	硅油	/	/	一种不同聚合度链状结构的聚有机硅氧烷和少量添加剂，无色（或淡黄色）、无味、无毒、不易挥发的液体，分解温度>200℃、闪点>200℃、自燃温度>400℃、蒸气压<0.01kpa（20℃）。硅油不溶于水、甲醇、二醇和-乙氧基乙醇，可与苯、二甲醚、甲基乙基酮、四氯化碳或煤油互溶，稍溶于丙酮、二恶烷、乙醇和丁醇。它具有很小的蒸汽压、较高的闪点和燃点、较低的凝固点。	易燃	LD50 皮肤 （兔）：>2000mg/kg LC50:口腔 （鼠）：>5000mg/kg
10	120#汽油	/	8032-32-4	烃类混合物，无色透明液体，有强烈的气味。闪点(°C)： 6℃，易燃。密度 0.64~0.66，沸点 40~80℃，相对蒸气密度(空气=1)：2.50，易燃，有毒，具刺激性。蒸气与空气可形成爆炸性混合物，遇明火、高热极易燃烧爆炸。	易燃	LD50: 40mg/kg（小鼠 静脉） LC50:无资料
11	大豆油	$\text{RC}_2\text{H}_2\text{OR}'\text{C}(\text{OO})_3\text{C}_3\text{H}_5$	/	常温下为浅黄色黏稠油状液体。沸点 150℃（0.53 kPa），着火点：310℃，相对密度：0.988-0.999（20/4℃），溶于烃类、酮类、酯类、高级醇等有机溶剂，微溶于乙醇，不溶于水。具有优良的耐热、耐光性及相溶性。常用于聚氯乙烯制品作增塑剂，尤其适用于聚氯乙烯透明制品、食品包装制品及其它无毒制品中	不燃	LD50: 无资料 LC50: 无资料

13	油墨	/	/	<p>状态：液体，外观：混合色，气味：轻微气味，分子量：混合物，固含量：35~38%，粘度：21-36 秒，涂 3# 25°C，pH：6-7，水中溶解度(重量比)：可用水稀释，熔点：不适用，挥发物重量百分比：62~65%(水)，凝固点：~0°C，沸点：760mmHg~100°C，蒸气压：20°C 与水相同，比重：1.10(水=1)，蒸气密度：少于 1(空气=1)</p>	难燃	<p>LD50：无资料 LC50：无资料</p>
----	----	---	---	--	----	------------------------------

3.4.2 主要生产设备及产能匹配性分析

3.4.2.1 主要生产设备

江苏新丰之星膜材料有限公司购置 PVC 压延生产线、彩印机、贴合机、复合机、淋膜机、印刷机、分切机（复卷机）、包装机等生产设备及辅助设备约 57 台套。

表 3.4-3 项目主要生产设备清单一览表

序号	设备名称	型号	数量（台/套）	备注
1	PVC 压延线	1680mm/1730mm/2300mm/2030mm 各1台	4	PVC 压延膜主要生产设备
2	彩印机	1600mm/4、5、6 色各 2 台	6	装饰膜及自粘装饰膜主要生产设备
3	贴合机	1600mm/2 贴 2 台，3 贴 4 台	6	
4	复合机	1300mm 两台，1600mm 两台	4	
5	淋膜机	1600mm/3 台单淋，1 台双淋	4	
6	上硅机	1600mm/4 台	4	离型材料主要生产设备
7	印刷机	1600mm/3 台	3	
8	分切机（复卷机）	1600mm/8 台，1300mm/8 台	16	
9	包装机	800mm/10 台	10	辅助生产设备
10	RTO 焚烧炉	40000m ³ /h	1	
11	导热油炉	300 万大卡	1	
12	冷却水塔	冷水塔 4t/h	5	

3.4.2.2 产能匹配性分析

本项目各产品生产设备及产能匹配性分析见表 3.4-4。

表 3.4-4 项目主要生产设备与产能分析一览表

序号	产品	设备名称	设备型号	单套设备生产能力	数量（台/套）	年生产时间/天	年产能	设计产能
1	PVC 压延膜	PVC 压延线	1680m	0.8-1t/h	1	300	23040~28800t/a	25850t/a
			1730m	0.8-1t/h	1	300		
			2300m	0.8-1t/h	1	300		
			2030m	0.8-1t/h	1	300		
2	装饰膜	彩印机	1600m	1700-1800m ² /h	6	300	7344~7776 万 m ² /a	7500 万 m ² /a
		贴合	1600m	1700-1800m ² /h	6	300		

		机	m	h				
3	自粘装饰膜	复合机	1300m	3750-4000m ² /h	2	300	10800~11520万 m ² /a	11000 万 m ² /a
			1600m	3750-4000m ² /h	2	300		
4	离型材料	淋膜机	1600m	1.3-1.5 t/h	4	300	37400~43200 t/a	40000 t/a
		上硅机	1600m	1.3-1.5 t/h	4	300		

根据表 3.4-4 的结果分析，本项目 PVC 压延膜、装饰膜、自粘装饰膜及离型材料的设计产能均在各自设备生产能力范围内，因此，本项目主要生产设备与生产能力是匹配的。

3.5 生产工艺流程及产污环节分析

3.5.1 PVC 压延膜生产工艺流程及产污环节分析

(1) 生产工艺流程

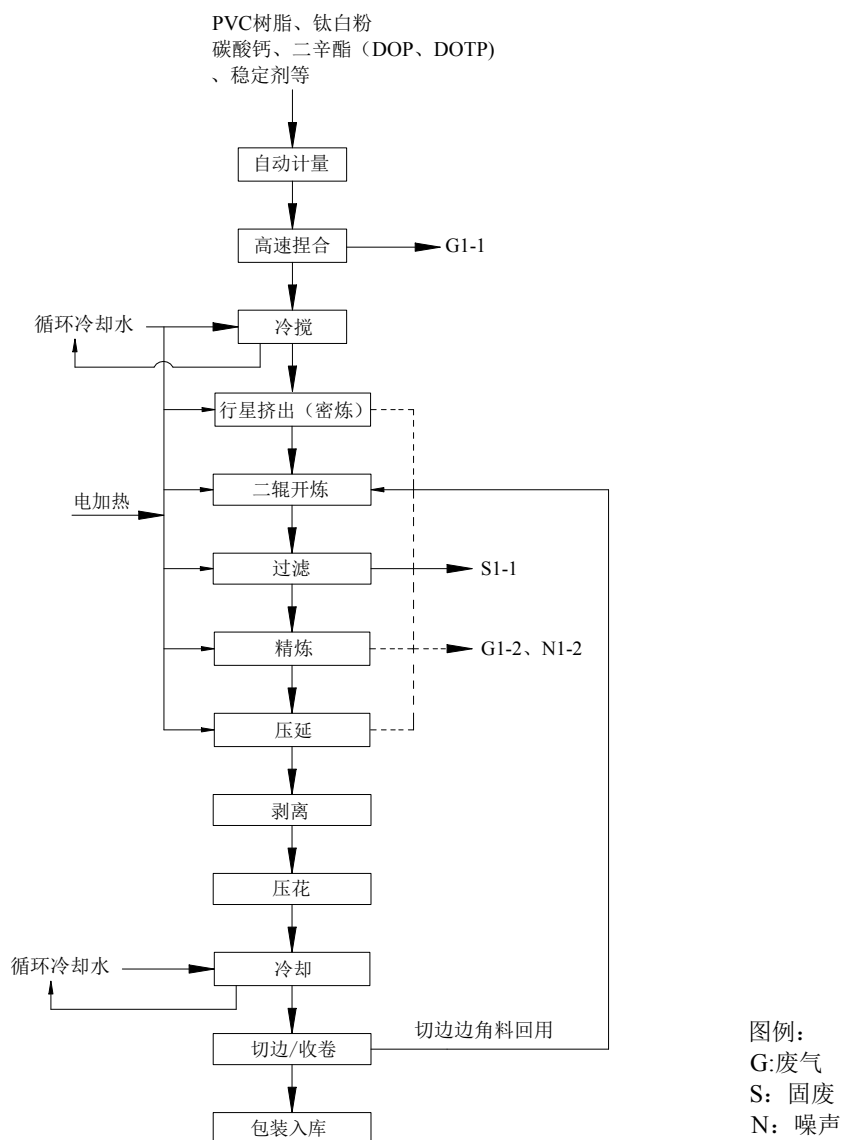


图 3.5-1 PVC 压延膜生产工艺流程及产污环节图

(2) 工艺流程简述：

①自动计量高速捏合：将 PVC 树脂粉、碳酸钙、钛白粉、二辛酯（DOP、DOTP）、稳定剂、大豆油等原辅料通过自动计量系统精确称量、将计量好的原辅料投放至高速捏合机内进行混合，混合时，原辅材料受到高速搅拌，在离心作用下材料沿混合室侧壁上升，至一定高度或遇折流挡板时落下，然后再上升和落下，依靠摩擦使材料微粒间产生较高的剪切功和热量，起到材料的混合均匀的效果外，还可以使材料温度上升而达到塑化，该过程将产生粉尘废气 G1-1；

②冷搅：高速混合后的粉料放入冷搅中进行冷却，防止物料凝胶状态，冷搅机通过循环冷却水对物料进行冷却至 40℃-50℃，然后放入行星挤出机；

③行星挤出（密炼）：本项目 PVC 压延膜生产线采用行星挤出机和密炼机对混合好的原辅材料进行熔融塑化和混炼，该过程通过导热油介质间接加热，加热温度为 190℃-200℃；

④二辊开练：根据要求调整开炼机的辊距，将行星挤出机（密炼机）排入的胶料投入到开炼机包辊上，胶料在加热条件下受辊筒强烈的挤压和剪切作用，塑化更均匀，开练过程通过导热油介质间接加热，加热温度为 170-180℃；

⑤过滤：经开炼机塑化的物料切成片状后，通过皮带运输机运往压滤机，物料通过压滤机过滤掉其中含有的杂质，减少产品中的黑点、杂点等，以保证薄膜的质量，该过程产生过滤废渣 S1-1；

⑥压延/剥离：经过滤后的物料进一步精炼后均匀地送入到压延机，压延机将已塑化好的接近粘流温度的热塑性塑料通过相对旋转的辊筒间隙进行挤压和延展，使物料经出料辊筒热磨后得到高精度的薄膜，然后通过多辊引离装置将薄膜引离压延机辊筒，压延过程通过导热油介质间接加热，压延机辊筒温度为 190-210℃；

本项目行星挤出（密炼）、二辊开练、过滤、精炼及压延过程中将产生有机废气 VOCs、油雾及 HCl 废气 G2-2 及行星挤出机、密炼机、二辊开炼机、压延机等机械运行噪声 N1-1；

⑦压花/冷却：根据产品需求，将剥离后的薄膜进入压花装置压上花纹；薄膜经压花装置出来后引入冷却辊，利用冷却水使 PVC 薄膜冷却定型，该循环冷却水不外排；

⑧切边/收卷：将冷却定型后的薄膜引入切边、牵引装置，按照所需宽度将两侧不整齐的边切掉，然后通过卷取机将所需不同宽度、长度薄膜制品收卷包装，该过程将产生少量切边边角料直接进入开炼机循环使用。

⑨包装/计量/入库：切边收卷后的薄膜经包装、计量后成为最终产品，入库待售。

3.5.2 装饰膜生产工艺流程及产污环节分析

(1) 生产工艺流程

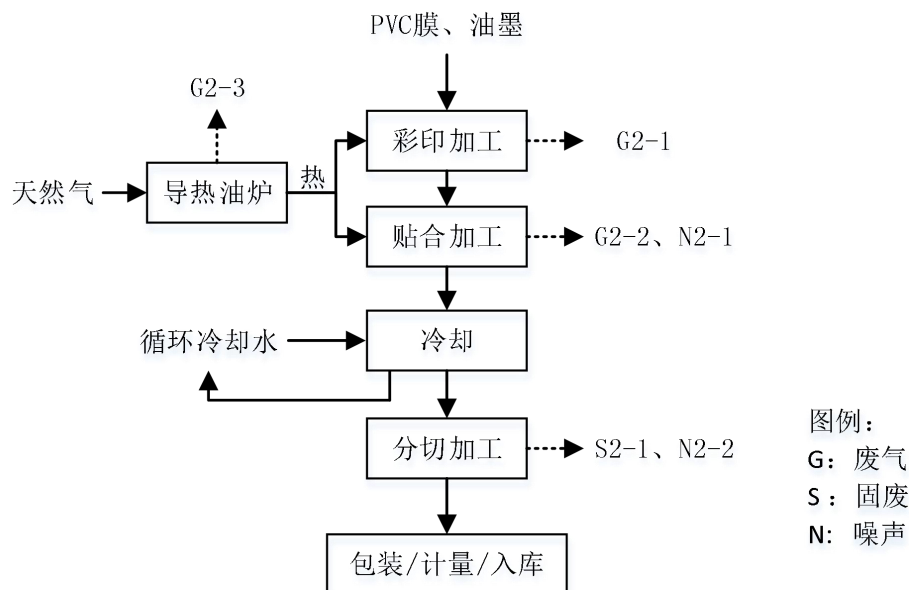


图 3.5-2 装饰膜生产工艺流程及产污环节图

(2) 工艺流程简述：

①彩印加工：将自产的 PVC 膜、水性油墨经凹版印刷机印刷上所需的图案，印刷机自带烘干功能，烘干温度小于 100℃，印刷及烘干过程产生 VOC 废气 G2-1；

②贴合加工：使用贴合机加热辊筒对 PVC 面膜和底膜进行隔套加热，由每层上料台架物料，物料经过每层预热软化（90-150℃，辊轮有导热油加热）每层经过大缸与贴合胶辊挤压合并再经过加热输送辊，物料再经过压花辊与胶辊挤压合并后进入冷却工序，将底层和表面层印刷膜之间牢固地粘结在一起，贴合过程不使用胶水等粘结剂，主要通过 PVC 材料在高温环境下自身产生黏连性进行粘结。贴合工序产生少量 VOCs、油雾及 HCl 废气 G2-2、设备噪声 N2-1；

③冷却：将贴合后的薄膜引入冷却辊，利用冷却塔中循环冷却水使薄膜冷却定型，成为装饰膜半成品，该循环冷却水不外排；

④分切加工：将冷却定型后的装饰膜半成品引入分切机，按照产品尺寸进行切割，该过程将产生少量切边废料 S2-1 及设备噪声 N2-2；

⑤包装/计量/入库：分切好的装饰膜经包装、计量后成为最终产品，入库待售。

3.5.3 自粘装饰膜生产工艺流程及产污环节分析

(1) 生产工艺流程

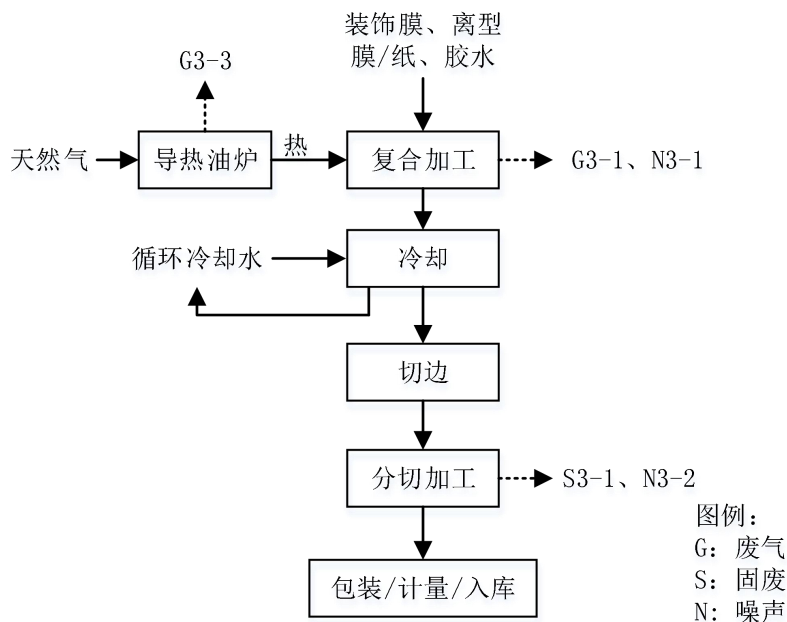


图 3.5-3 自粘装饰膜生产工艺流程及产污环节图

(2) 工艺流程简述：

①复合加工：将自产的装饰膜、离型膜/纸、彩印后的 PVC 面料、胶水等通过复合机进行复合加工成薄膜；产生复合 VOC 废气 G3-1 及设备噪声 N3-1。

②冷却：将复合后的薄膜引入冷却辊，利用冷却塔中循环冷却水使薄膜冷却定型，成为自粘装饰膜半成品，该循环冷却水不外排；

③分切加工：将冷却定型后的自粘装饰膜半成品引入分切机，按照产品尺寸进行切割，该过程将产生少量切边废料 S3-1；

④包装/计量/入库：分切好的自粘装饰膜经包装、计量后成为最终产品，入库待售；

3.5.4 离型材料生产工艺及产污环节分析

(1) 生产工艺流程

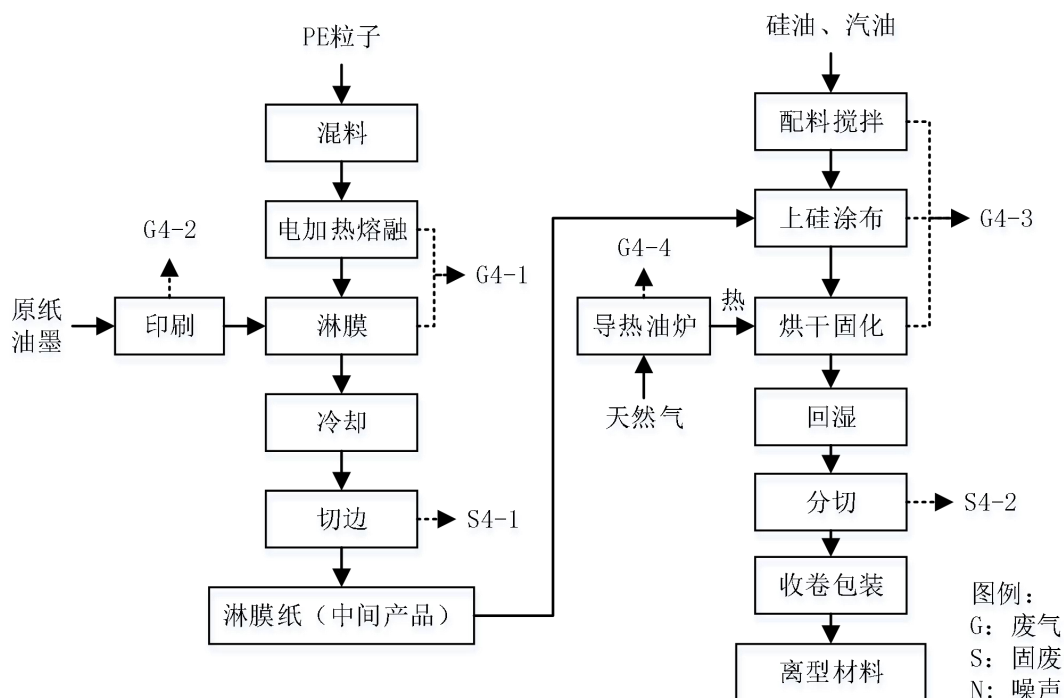


图 3.5-4 离型材料生产工艺流程及产污环节图

(2) 工艺流程简述：

①淋膜工艺说明：高/低密度的聚乙烯自动搅拌混料后，经 160-350℃ 的电加热的螺杆熔融，并定量输出给摸头，再经摸头流延到纸张等基材上，后经冷却、切边、收卷包装，形成淋膜纸，淋膜纸可以直接出售或者进入上硅涂布工序。产生少量淋膜废气 VOCs、油雾 G4-1。

②涂硅工艺说明：搅拌好的有机硅溶液，经涂硅机的涂头，涂布在纸和聚酯膜等基材上，经天然气间接加热的烘箱（90-180℃）烘干固化，再经冷却、回湿、收卷和包装，形成离型纸（膜）。

③印刷工序：搅拌好的油墨，经印刷机的凹版，印刷在纸张或者膜等基材上，经电加热（50-140℃）烘干后，在经收卷包装形成印刷纸，再进入淋膜工序。产生印刷废气 VOC 废气 G4-2。

本项目淋膜加工、印刷加工及上硅加工工序将产生有机废气、印刷机、硅油涂布机等机械运行噪声。

3.6 物料平衡及水平衡

3.6.1 物料平衡

1、PVC 压延膜

本项目 PVC 压延膜设计产能 25850t/a。本项目 PVC 压延膜物料平衡见图 3.6-1 和表 3.6-1。

表 3.6-1 项目 PVC 压延膜产品物料平衡表 (t/a)

序号	入方		出方		
	名称	数量 (t/a)	名称	数量 (t/a)	
1	PVC 树脂	16000	过滤废渣	5	
2	邻苯二甲酸二辛酯 (DOP)	2000	边角料	1742.905	
3	对苯二甲酸二辛酯 (DOTP)	850	废气	VOCs	11.52
4	碳酸钙	5170		HCl	6.759
5	钛白粉	2850		油雾	31.08
6	稳定剂	520		粉尘	0.736
7	大豆油	258	产品	25850	
合计	27648		27648		

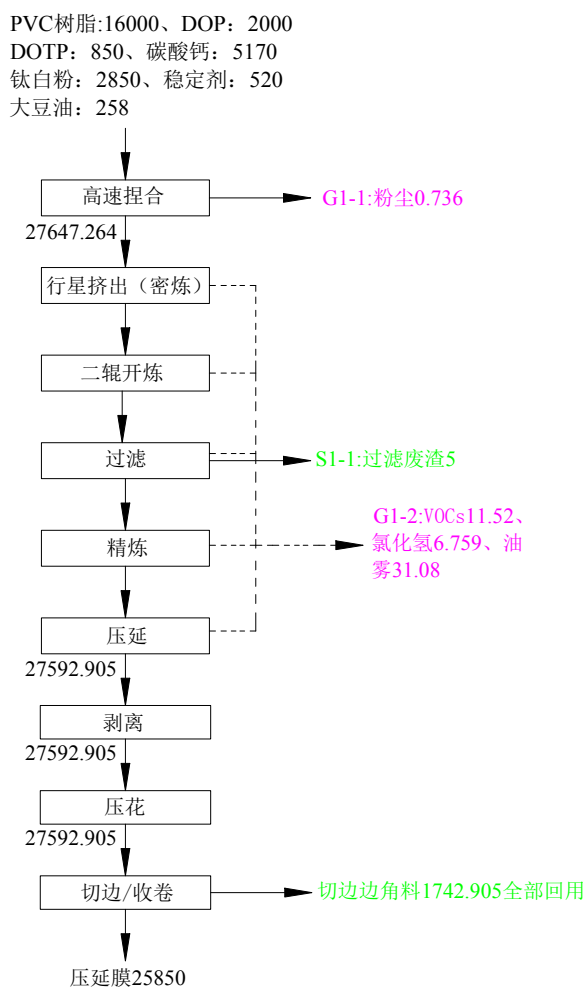


图 3.6-1 项目 PVC 压延膜产品物料平衡图 (t/a)

2、装饰膜

本项目装饰膜设计产能 7500 万 m²（25900t/a）。本项目装饰膜物料平衡见图 3.6-2 和表 3.6-2。

表 3.6-2 项目装饰膜产品物料平衡表（t/a）

序号	入方		出方		
	名称	数量（t/a）	名称	数量（t/a）	
1	PVC 膜	25850	边角料	262.032	
2	水性油墨	375	废气	VOCs	56.505
				HCl	1.293
				油雾	5.17
			产品	25900	
合计	26225		26225		

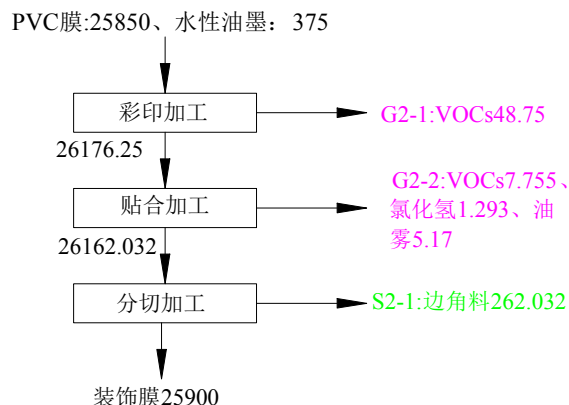


图 3.6-2 项目装饰膜产品物料平衡图（t/a）

3、自粘装饰膜

本项目自粘装饰膜设计产能 11000 万 m²（24660t/a）。本项目自粘装饰膜物料平衡见图 3.6-3 和表 3.6-3。

表 3.6-3 项目装饰膜产品物料平衡表（t/a）

序号	入方		出方		
	名称	数量（t/a）	名称	数量（t/a）	
1	装饰膜	13813	边角料	248.23	
2	胶水	4500	废气	VOCs	4.77
3	离型材料	6600			
			产品	24660	
合计	24913		24913		

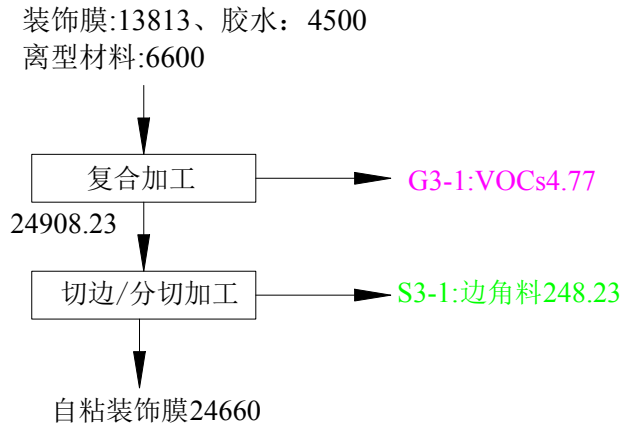


图 3.6-3 项目自粘装饰膜产品物料平衡图 (t/a)

4、离型材料

本项目离型材料设计产能 40000t/a。本项目离型材料物料平衡见图 3.6-4 和表 3.6-4。

表 3.6-4 项目离型材料产品物料平衡表 (t/a)

序号	入方		出方	
	名称	数量 (t/a)	名称	数量 (t/a)
1	PE 粒子	6000	边角料	802
2	原纸	34290.75	废气 VOCs	283.75
3	油墨	375	产品	40000
4	硅油	200		
5	汽油	220		
合计	41085.75		41085.75	

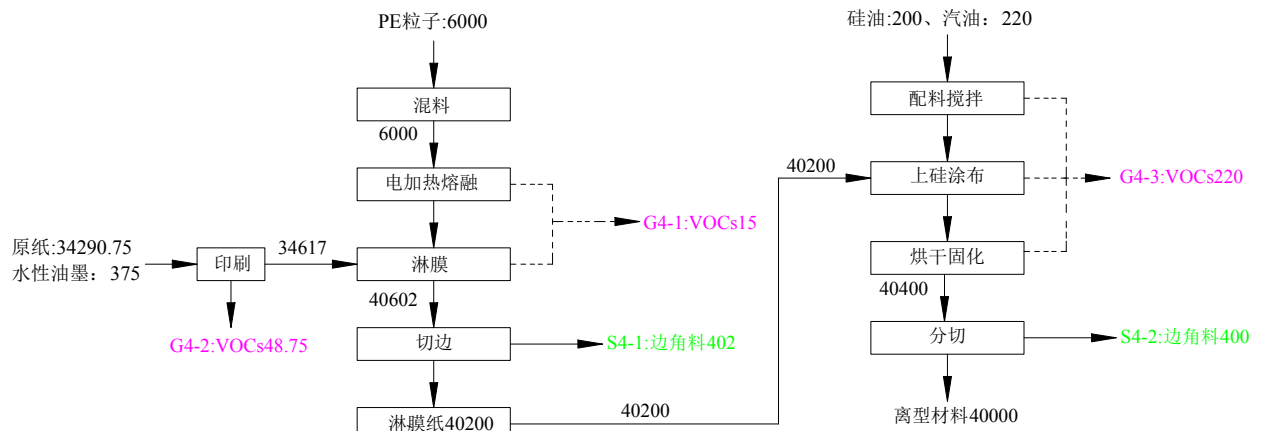


图 3.6-4 项目离型材料产品物料平衡图 (t/a)

3.6.2 水平衡

全厂水平衡图见图 3.6-5。

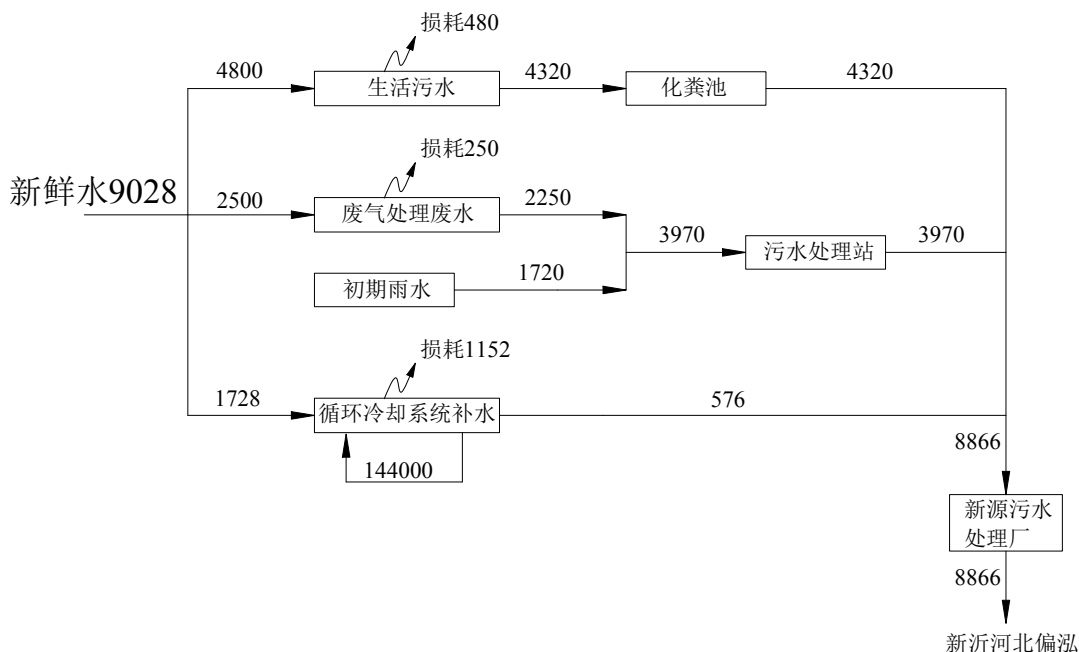


图 3.6-5 全厂水平衡图（单位：吨/年）

3.7 污染源分析

3.7.1 废水污染源强分析

本项目用水主要为冷却用水、废气处理用水和职工生活用水。

本项目废水主要来自循环冷却系统强排水、废气处理废水、生活污水、初期雨水等。

(1) 循环冷却系统强排水

本项目设置循环冷却系统（冷却塔）用于冷却成型设备及产品的间接冷却。该冷却水循环使用一段时间后少量外排，循环使用过程中定期补充因蒸发产生的损耗。项目冷却水循环量为 20m³/h，年排水量约为 576t/a（1.92t/d），年补充水量约为 1728t/a，蒸发与飞溅损失量约为 1152t/a。项目循环冷却系统强排水中主要污染物及产生浓度为 COD80mg/L、SS60mg/L，由于循环冷却系统强排水水质较为洁净，水量较低，收集后直接接管新源污水处理厂集中处理。

(2) 废气处理废水

项目压延、贴合、淋膜废气采用碱洗涤塔处理，压延车间逸散废气采用水洗塔处理，洗涤塔内废水定期更换，项目设计 4 座碱洗塔、1 座水洗塔，按照 1 天排放 1 次计算，年排放废水约为 2250t/a，洗涤塔排水中主要污染因子为 COD、

SS、总盐、石油类等，主要污染物及产生浓度为 COD300mg/L、盐分 5000mg/L、SS500mg/L、石油类 100mg/L。废水经收集后进入厂内污水处理站处理达标后接管新源污水处理厂。

（3）生活污水

根据《建筑给水排水设计标准》（GB50015-2019）中的规定最高日生活用水定额可取“工业企业管理人员用水定额可取 30~50L/(人·班)，车间工人的生活用水定额应根据车间性质确定，一般宜采用 30~50L/(人·班)”。本项目人均用水定额按照 40L/(人·班)计算，企业全部建成投产定员约为 200 人，每天两班，则年生活用水量约为 4800t/a。根据《建筑给水排水设计标准》（GB 50015-2019）中的规定“化粪池每人每日污水量按照（0.85~0.95）给水定额计算”，本项目产生废水按照给水量 0.9 计算，则本项目产生废水约为 4320t/a。主要污染物及其产生浓度为 COD350mg/L、SS250mg/L、氨氮 35mg/L、总磷 3mg/L、TN40mg/L。生活污水经化粪池处理后排入新源污水处理厂集中处理。

（4）初期雨水

根据宿迁地区暴雨强度公式，计算初期雨水产生量：

$$q=10579(1+0.828\lg P)/(t+46.4)^{0.99}$$

式中：q—设计暴雨强度(l/s·ha)； 54.17 0.036

P—设计降雨重现期(年)，本设计采用 P=2 年；

t—设计降雨历时(min)。

本项目总汇水面积约 7.874 公顷，地面集水时间 10 分钟经计算，本项目初期雨水（10 分钟）产生量为 172t/次，按年均暴雨次数 10 次计，本项目年初期雨水量为 1720t/a。初期雨水中主要污染物为 COD300mg/L 和 SS500mg/L。本项目初期雨水送厂区污水处理站进行处理。

表 3.7-1 本项目废水污染物产排放情况汇总表

污染源名称	废水量(t/a)	污染物名称	产生情况		治理措施	污染物接管量		接管标准(mg/L)	排放方式与去向
			浓度(mg/L)	产生量(t/a)		浓度(mg/L)	接管量(t/a)		
生活污水	4320	COD	300	1.296	化粪池	270	1.166	/	
		SS	250	1.080		200	0.864	/	
		NH ₃ -N	35	0.151		35	0.151	/	
		TP	3	0.013		3	0.013	/	
		TN	40	0.173		40	0.173	/	

废气处理废水	2250	COD	300	0.675	溶气 气浮+ 过滤	60	0.135	/	
		SS	500	1.125		125	0.281	/	
		总盐	5000	11.25		5000	11.25	/	
		石油类	100	0.225		20	0.045		
初期雨水	1720	COD	300	0.516		60	0.103	/	
		SS	500	0.86		125	0.215	/	
循环冷却水	576	COD	80	0.046	/	80	0.046	/	
		SS	60	0.035	/	60	0.035	/	
综合废水	8866	COD	285.7	2.533	/	163.6	1.451	400	接管新源 污水处理厂处理， 尾水排入 新沂河北 偏泓
		SS	349.6	3.100		157.3	1.395	200	
		NH ₃ -N	17.1	0.151		17.1	0.151	35	
		TP	1.5	0.013		1.5	0.013	3	
		TN	19.5	0.173		19.5	0.173	40	
		总盐	1268.9	11.25		1268.9	11.25	2000	
		石油类	25.38	0.225		5.1	0.045	15	

3.7.2 废气污染源强分析

3.7.2.1 PVC 压延膜生产线工艺废气

1、高速捏合废气（粉尘）

PVC 压延膜生产时，在高速捏合（搅拌）工序中将产生少量粉尘废气。

2020 年 7 月 20 日-7 月 21 日，企业委托江苏迈斯特环境检测有限公司对现有 1 套袋式除尘设施进/出口进行监测（报告编号：MSTSQ20200718001），现有袋式除尘器为 2 条 PVC 压延生产线配套，检测结果见下表 3.7-2。

表 3.7-2 现有项目袋式除尘器进/出口检测结果

污染物	监测时间	监测次数	袋式除尘器进口速率/kg/h	
颗粒物	2020 年 7 月 20 日	第一次	0.03	
		第二次	0.036	
		第三次	0.037	
	2020 年 7 月 21 日	第一次	0.043	
		第二次	0.046	
		第三次	0.046	
		平均值		0.0397
		最大值		0.046

因现有 PVC 压延线检测时实际产能未达到 100%，本报告选取进口颗粒物速率最大值作为有组织收集速率，即本项目颗粒物有组织收集量约为 0.046kg/h，高速捏合（搅拌）工序收集效率约为 90%，则无组织排放约为 0.005kg/h。本项目设计 4 条 PVC 压延生产线，因此项目有组织收集颗粒物产尘速率约为 0.092kg/h

（0.662t/a），无组织排放量约为 0.01kg/h。项目颗粒物采用集气罩收集后采用袋式除尘器处理，除尘器处理效率按照 90%计算（现有袋式除尘器因未更换滤袋，且滤袋破损，去除效率仅有 50%~60.87%），则本项目建成后排放颗粒物约为 0.009kg/h（0.066t/a）。

本项目现有 2 条线配套 1 台袋式除尘器（配套风机风量约为 1000m³/h），项目建成后形成 4 条生产线，拟增加 1 台袋式除尘器（配套风机风量约为 1000m³/h），2 套除尘器处理后粉尘废气经 1 根 15m 排气筒排放。

2、挤出（密炼）、开练、过滤、精炼和压延废气（VOCs、HCl、油雾）

本项目原辅材料经混合后进入 PVC 压延膜生产线，经过挤出（密炼）、开练、过滤、精炼和压延等工序，在电加下受到强烈的挤压、剪切和延展等作用。项目用到主要原辅料为 PVC 树脂、邻苯二甲酸二辛脂（DOP）、对苯二甲酸二辛酯（DOTP）、稳定剂、大豆油等物料。根据原辅材料的理化性质分析，PVC 树脂 100℃时即开始热解，130℃以上热解更快，本项目生产过程中通过增加液态稳定剂（钡锌类）后，可抑制 PVC 热解，将其分解温度提高至 210℃以上。项目挤出（密炼）、开练、压延工序操作温度为 170-200℃，低于 PVC 的分解温度，但 PVC 中少量未聚合单体会挥发出来，产生少量有机废气（以 VOCs 计）和 HCl。另外 DOP、DOTP 增塑剂及大豆油受热会部分挥发，产生油雾废气。

2020 年 7 月 20 日-7 月 21 日，企业委托江苏迈斯特环境检测有限公司对现有 PVC 压延废气处理设施（现有 2 台高压静电净化器+1 根 15m 排气筒）进/出口进行监测（报告编号：MSTSQ20200718001），现有每 1 条 PVC 压延生产线配套 1 台高压静电净化器，检测结果见下表 3.7-3。

表 3.7-3 现有项目高压静电除油进出口检测结果

污染物	监测时间	监测频次	1#高压静电净化器进口速率/kg/h	2#高压静电净化器进口速率/kg/h	1#、2#高压静电净化器总出口	
氯化氢	2020 年 7 月 20 日	第一次	0.188	0.182	0.073	
		第二次	0.182	0.23	0.070	
		第三次	0.193	0.19	0.081	
	2020 年 7 月 21 日	第一次	0.172	0.202	0.064	
		第二次	0.168	0.210	0.066	
		第三次	0.180	0.184	0.080	
			最大值	0.193	0.230	0.081
			平均值	0.181	0.200	0.0723
	VOCs	2020 年 7 月	第一次	0.359	0.392	0.132

20 日	第二次	0.337	0.376	0.096
	第三次	0.333	0.389	0.105
2020 年 7 月 21 日	第一次	0.339	0.365	0.118
	第二次	0.342	0.331	0.121
	第三次	0.366	0.336	0.162
最大值		0.366	0.392	0.162
平均值		0.346	0.365	0.1223

因现有 PVC 压延线检测时实际产能未达到 100%，本报告选取进口 HCl、VOCs 速率最大值作为 1 条 PVC 生产线废气中 HCl、VOCs 的有组织收集速率，即本项目 1 条线的 VOCs、HCl 有组织收集量约为 0.392kg/h、0.230kg/h。PVC 压延线位于微负压车间内，设备密闭，废气收集效率按照 98% 计算，则无组织排放 VOCs 约为 0.008 kg/h，HCl 约为 0.005kg/h。本项目建成后 4 条线合计有组织产生量 VOCs 约为 1.568kg/h（11.29t/a）、HCl 约为 0.92kg/h（6.624t/a）。无组织产生量 VOCs 约为 0.032kg/h（0.23t/a）、HCl 约为 0.02kg/h（0.144t/a）。

现有项目 VOCs 采用“高压静电净化器”处理，根据检测结果，现有高压静电净化器对 VOCs 平均去除率约为 82.8%。根据“苏环办[2014]128”文对本行业有机废气收集、净化处理率均不低于 90% 的要求，评价建议在现有高压静电净化器后增加碱液喷淋塔+活性炭吸附装置，进一步提高 VOCs 去除效率，确保去除效率不低于 90%，同时通过碱洗进一步去除 HCl 酸性气体。建成后的“高压静电净化器+碱液喷淋塔+活性炭吸附”对 VOCs 去除效率保守估计为 90%，对 HCl 去除效率保守估计为 80%。本项目建成后压延车间合计排放 VOCs 约为 0.1568kg/h（1.129t/a）、HCl 约为 0.184kg/h（1.324t/a）。

本项目油雾主要来自 DOP、DOTP 等原辅料挥发，根据建设单位提供数据挥发系数约为原辅料用量的 0.5-1%，考虑最不利环境影响，本项目按照 1% 原辅料用量核算油雾产生量，根据原辅材料一览表，本项目 DOP、DOTP、大豆油等原辅料用量约为 3108t/a，则本项目油雾年产生量约为 31.08t/a，油雾收集效率按照 98% 计算（有组织油雾产生量 30.458t/a、4.23kg/h），高压静电净化器+碱液喷淋塔+活性炭吸附对油雾去除效率按照 95% 计算，则年有组织排放油雾约为 0.212kg/h（1.523t/a），无组织排放量约为 0.009kg/h（0.622t/a）。

本项目每条 PVC 压延生产线配备 1 台“高压静电净化器”（配套风机风量约为 40000m³/h），两台净化器处理后废气再经过“1 台碱液喷淋塔”进行处理，处理后尾气经 15m 排气筒（排气筒风量约为 80000m³/h）排放。

项目压延膜生产工艺废气的有组织排放情况见表 3.7-4，无组织排放情况见表 3.7-5。

表 3.7-4 项目压延膜生产工艺有组织废气排放情况一览表

废气排放源		产生情况			处理措施		排放情况			排气筒		
车间	工序/装置	废气量 (m ³ /h)	污染物	产生量 (t/a)	产生浓度 (mg/m ³)	措施	去除率	排放量 (t/a)	排放速率 (kg/h)	排放浓度 (mg/m ³)	编号	高度 (m)
车间一	高速捏合	2000	粉尘	0.662	46	袋式除尘器	90%	0.0662	0.009	4.6	DA001	15
车间一 南侧	挤出、开练、过滤、精炼和压延	80000	VOCs	5.645	9.800	高压静电净化+碱液喷淋塔+活性炭吸附	90%	0.5645	0.078	0.980	DA002	15
			HCl	3.312	5.750		90%	0.3312	0.046	0.575		
			油雾	15.229	26.44		95%	0.761	0.106	1.322		
车间一 北侧	挤出、开练、过滤和压延	80000	VOCs	5.645	9.800	高压静电净化+碱液喷淋塔+活性炭吸附	90%	0.5645	0.078	0.980	DA003	15
			HCl	3.312	5.750		90%	0.3312	0.046	0.575		
			油雾	15.229	26.44		95%	0.761	0.106	1.322		

表 3.7-5 项目压延膜生产工艺无组织废气排放情况一览表

污染源		污染物	面源面积 (m ²)	面源高度 (m)	排放量 (t/a)	排放速率 (kg/h)
车间一	高速捏合	粉尘	4710	8.6	0.072	0.01
	挤出、开练、过滤、精炼和压延	VOCs			0.23	0.032
		HCl			0.144	0.02
		油雾			0.622	0.009

3.7.2.2 装饰膜生产线工艺废气

1、印刷（彩印）废气

项目装饰膜生产采用水性油墨进行彩印加工，水性油墨的主要成分为：丙烯酸树脂 20-30%、聚氨酯树脂 10-20%、有机胺 0.5-1.5%、颜料 15-25%、助剂 1-3%、无水乙醇 3-8%、水 35-45%。彩印烘干过程温度较低（温度小于 100℃），不考虑丙烯酸等单体挥发，项目乙醇、有机胺全部挥发（乙醇中挥发分以 8%计、有

机胺以 1.5%计），同时考虑一些其他游离挥发分在工艺温度下逸散出来（约为 4.5%），综上，项目油墨中有机废气挥发分约为 13%，以 VOCs 计。项目装饰膜生产年使用油墨约为 375 吨。因此，本项目装饰膜印刷工序 VOCs 产生量约为 48.75t/a，项目彩印工序位于车间二南侧，并设置单独密闭隔间，项目彩印工序废气收集效率按照 95%计算，废气收集后接入已建 RTO 焚烧装置处理。本项目采用分体旋翼式 RTO 设备，根据《关于发布 2018 年<国家先进污染防治技术目录（大气污染防治领域）>的公告》，旋转式蓄热燃烧 VOCs 净化技术的 VOCs 净化效率可达 98%以上，热回收效率可达 95%以上。本次评价 RTO 废气焚烧炉废气净化效率按 99%计。因此本项目装饰膜生产线有组织收集 VOCs 约为 6.432kg/h（46.313t/a），VOCs 有组织排放量约为 0.064kg/h（0.463t/a），无组织排放量约为 0.338kg/h（2.437t/a）。

2、贴合废气

将彩印后的 PVC 膜经贴合机贴合成面料，贴合温度约为 100-150℃，将 PVC 面膜通过热压覆贴在 PVC 印刷膜的表面过程中会产生少量的 VOCs、油雾与 HCl，类比同类型项目，贴合过程中挥发性有机物挥发系数约为 0.3kg/tPVC 膜，油雾挥发系数约为 0.2%t/tPVC 膜，HCl 产生系数约为 0.05%t/tPVC 膜。本项目装饰膜生产年使用 PVC 压延膜约为 25850 吨/年，则年产生 VOCs 约为 7.755t/a、HCl 约为 1.293t/a、油雾约为 5.17t/a。本项目贴合机位于密闭车间内，废气收集效率按照 98%计算，废气收集后采用“高压静电净化器（已建）+碱液喷淋塔+活性炭”处理，处理效率约为 90%。因此，本项目有组织废气收集量 VOCs 约为 1.056kg/h（7.6t/a）、HCl 收集量约为 0.176kg/h（1.267t/a）、油雾收集量约为 0.704kg/h（5.067t/a），有组织排放量 VOCs 约为 0.106kg/h（0.76）t/a、HCl 约为 0.018kg/h（0.127t/a）、油雾约为 0.07kg/h（0.507t/a）。未收集无组织排放 VOCs 约为 0.022kg/h（0.155t/a）、HCl 约为 0.004kg/h（0.026t/a）、油雾约为 0.014kg/h（0.103t/a）。

贴合区域位于车间二北侧，废气收集后采用“高压静电净化器+碱液喷淋塔+活性炭”处理，设计风量约为 40000m³/h，废气处理达标后经 15m 排气筒排放。

3.7.2.3 自粘装饰膜生产线工艺废气

项目采用水性胶进行复合加工，水性胶的主要成分为：丙烯酸聚合物（52-54%）、去离子水（45-47%）、表面活性剂（0.5-1%）、氨水（0.1-0.2%）等。在复合加工加热过程中，丙烯酸胶水不分解，在加热过程中有少量丙烯酸单

体挥发，以 VOCs 计。经类比同类项目，VOCs 废气产生量按胶水中丙烯酸用量的 0.2%，项目胶水用量 4500t/a，则 VOCs 的产生量为 4.77t/a。有组织收集效率按照 90%计算，废气收集后接入 RTO 焚烧装置处理。本环评 RTO 废气焚烧炉废气净化效率按 99%计。因此本项目有组织收集 VOCs 约为 0.596kg/h（4.293t/a），有组织排放量约为 0.006kg/h（0.043t/a），无组织排放量约为 0.066kg/h（0.477t/a）。

3.7.2.4 离型材料生产线工艺废气

1、淋膜废气

项目淋膜加工过程中，PE 粒子原料导热油间接加热下变成熔融状态均匀涂布在原纸上，PE 树脂分解温度 300℃以上，项目淋膜温度约为 200℃左右，低于其塑料粒子分解温度，加热过程中仅有少量游离丙烯单体及油雾挥发出来。参照《第二次全国污染源普查工业污染产排污系数手册》2921 塑料薄膜制造行业挥发性有机物（非甲烷总烃）产污系数 2.5kg/t 原料核算本项目废气量，本项目年使用 PE 粒子约为 6000t/a，年产生挥发性有机物约为 15t/a，淋膜工序位于车间四内，并设置单独密闭隔间，因此项目离型材料印刷工序废气收集效率按照 95%计算，有组织收集 VOCs 约为 1.979kg/h（14.25t/a），废气收集后采用“高压静电净化器+碱液喷淋塔+活性炭吸附”处理，处理效率按照 90%计算。则项目有组织排放废气约为 0.198kg/h（1.425t/a），无组织排放量约为 0.104kg/h（0.75t/a）。

淋膜位于车间四北侧，距离 RTO 焚烧炉较远，不便接入 RTO 焚烧炉，废气收集后采用“高压静电净化器+碱液喷淋塔+活性炭吸附”处理，设计风量约为 60000m³/h，废气处理达标后经 15m 排气筒排放。

2、印刷废气

项目离型材料生产采用水性油墨进行印刷加工，水性油墨的主要成分为：丙烯酸树脂 20-30%、聚氨酯树脂 10-20%、有机胺 0.5-1.5%、颜料 15-25%、助剂 1-3%、无水乙醇 3-8%、水 35-45%，印刷烘干过程温度较低，不考虑丙烯酸等单体挥发，根据装饰膜印刷线工艺分析可知，项目油墨中有机废气挥发分约为 13%。项目离型材料生产年使用油墨约为 375 吨。因此，本项目离型材料印刷工序 VOCs 产生量约为 48.75t/a，项目离型材料印刷工序位于车间四，并设置单独密闭隔间，因此项目离型材料印刷工序废气收集效率按照 95%计算，废气收集后接入 RTO 焚烧装置处理。本项目采用分体旋翼式 RTO 设备，根据《关于发布 2018 年<国家先进污染防治技术目录（大气污染防治领域）>的公告》，旋转式蓄热燃烧 VOCs

净化技术的 VOCs 净化效率可达 98%以上，热回收效率可达 95%以上。本次评价项目分体旋翼式 RTO 设备废气净化效率按 99%计。因此本项目有组织收集 VOCs 约为 6.432kg/h (46.313t/a)，VOCs 有组织排放量约为 0.064kg/h (0.463t/a)，无组织排放量约为 0.338kg/h (2.437t/a)。

3、上硅废气

本项目离型纸（膜）生产上硅工序需要硅油和 120#汽油混合液对产品进行深化加工。根据建设单位提供资料，该上硅工序硅油用量为 200t/a，120#汽油用量为 220t/a。120#汽油易挥发，具有刺激性气味，硅油使用无溶剂硅，项目硅油涂布和加热过程中，汽油的挥发量按 100%计，则汽油挥发产生的有机废气（以 VOCs 计）量为 220t/a。由于上硅工序处于密闭操作单元，其位于车间内，通过负压收集（废气收集率按 99%计算，仅在设备连接处有少量泄漏）接入 RTO 焚烧炉进行处理。进入 RTO 焚烧炉 VOCs 量约为 217.8t/a，本项目 RTO 废气焚烧炉废气净化效率按 99%计。因此本项目有组织排放量约为 2.178t/a，未被收集的废气无组织排放，无组织排放量约为 2.2t/a。

项目上硅位于车间三北侧，废气密闭收集后拟采用“RTO 焚烧炉”处理，设计排风量约为 40000m³/h，废气处理达标后经 15m 排气筒排放。

3.7.2.5 压延车间逸散废气

考虑本项目压延车间化学品原料使用及暂存量较多，物料使用及储存过程中以及生产过程中会产生一定量的废气，企业拟对压延车间进行负压抽风将车间逸散气体收集至单独 1 套水喷淋+高压静电净化器处理后通过一根单独排气筒排放。

企业委托江苏迈斯特环境检测有限公司于 2021 年 4 月 14 日对现有 PVC 压延车间无组织废气处理设施（水喷淋+高压静电净化器）进/出口进行监测（报告编号：MSTSQ20210413001），检测结果见下表 3.7-6。

表 3.7-6 现有项目高压静电除油进/出口检测结果

污染物	监测时间	监测频次	压延车间无组织废气收集处理设备进口/kg/h
氯化氢	2021 年 4 月 14 日	第一次	0.109
		第二次	0.102
		第三次	0.105
		最大值	0.109
		平均值	0.105

VOCs	2021 年 4 月 14 日	第一次	0.055
		第二次	0.047
		第三次	0.064
	最大值		0.064
	平均值		0.055

因现有 PVC 压延线检测时实际产能未达到 100%，运行负荷未达 100%，本报告选取进口 HCl、VOCs 速率最大值作为 1 条 PVC 生产线运行时车间逸散废气 HCl、VOCs 的有组织收集速率，即本项目 1 条线开启时车间逸散废气 VOCs、HCl 有组织收集量约为 0.064kg/h、0.109kg/h。压延生产车间逸散废气采用微负压抽风的收集方式，收集效率约为 98%，其余未收集部分以无组织方式排放。本项目建成后 4 条线合计有组织产生量 VOCs 约为 0.256kg/h（1.843t/a）、HCl 约为 0.436kg/h（3.139t/a）。无组织产生量 VOCs 约为 0.005kg/h（0.038t/a）、HCl 约为 0.009kg/h（0.064t/a）。

3.7.2.6 RTO 炉助燃废气及其他废气

1、天然气助燃废气

本项目的有机废气蓄热焚烧装置使用天然气为助燃燃料，主要在 RTO 焚烧炉启炉时需要天然气助燃和在燃烧热值不够时需补充天然气助燃，项目 RTO 废气焚烧炉的运行时间为 24 小时连续运行。根据设计资料及建设单位说明，RTO 焚烧炉天然气消耗量约 120 万 m³/a。天然气中含有少量硫，燃烧时排放 SO₂、NO_x、颗粒物等大气污染物，该燃气燃烧废气与焚烧后的有机废气合用 1 根 15m 排气筒排放，RTO 废气焚烧炉总排风量为 40000m³/h。

氮氧化物、二氧化硫产生量参照《第二次全国污染源普查工业污染源产排污系数手册》中 4430 热力生产和供应产业中燃料为天然气的产污系数计算，二氧化硫产污系数为 0.02Skg/万 m³ 原料（其中 S 为含硫量，本次取 200mg/m³），氮氧化物产污系数为 15.87m³/万 m³ 原料，参照《工业污染源产排污手册》（2010 修订版）的经验参数，天然气燃烧颗粒物产污系数为 2.4kg/万 m³ 原料。本项目 RTO 废气焚烧炉天然气燃烧排污系数与污染物产生量见表 3.7-7。

表 3.7-7 RTO 燃气燃烧废气排放情况一览表

污染源 (工段)	污染物名称	排放系数 (kg/万 m ³ 天然气)	产生量 (t/a)	排放量 (t/a)	排放速率 (kg/h)
RTO 焚烧炉	SO ₂	0.02S	0.480	0.480	0.067
	NO _x	15.87	1.904	1.904	0.265
	颗粒物	2.4	0.288	0.288	0.040

注：[1]SO₂的产排污系数是以含硫量（S）的形式表示的，其中含硫量（S）是指燃气收到基硫分含量，单位为 mg/m³。天然气为清洁能源，其主要成分为甲烷，含硫量极少，根据《天然气》（GB17820-2012），工业燃料用天然气（二类）含硫率指标为 200 mg/m³，本项目 S 取 200 mg/m³。

本项目油墨原料中含有少量有机胺，经 RTO 焚烧炉焚烧后氮元素会转化成氮气和氮氧化物，按 30%量转化成氮氧化物计，则有机物转化成氮氧化物的量为 2.25t/a，本次对 RTO 焚烧系统加装低氮燃烧器，可去除约 20%氮氧化物，氮氧化物排放量 1.8t/a。

2、导热油炉燃烧废气

项目导热油锅炉使用天然气作为燃料，天然气属清洁能源，主要燃烧产物为颗粒物、SO₂、NO_x。项目天然气使用量为 200 万 m³/a，年运营时间 7200h。该导热油炉加装低氮燃烧器，可去除约 20%氮氧化物。氮氧化物、二氧化硫产生量参照《第二次全国污染源普查工业污染源产排污系数手册》中 4430 热力生产和供应产业中燃料为天然气的产污系数计算，二氧化硫产污系数为 0.02Skg/万 m³原料（其中 S 为含硫量，本次取 200mg/m³），氮氧化物产污系数为 15.87m³/万 m³原料，参照《工业污染源产排污手册》（2010 修订版）的经验参数，天然气燃烧颗粒物产污系数为 2.4kg/万 m³原料。经计算，本项目导热油炉燃烧天然气 SO₂ 产生量 0.8t/a、NO_x 产生量 3.174t/a、烟尘产生量 0.48t/a。

3、储罐废气

本项目在危险品库设有 120#汽油储罐，采用地下式拱顶储罐，容积为 30m³。储罐均设置呼吸阀，当环境温度变化或装卸货品时，就会引起储罐的小呼吸和大呼吸损耗。前者是与温度变化引起的蒸发空间的热胀冷缩有关的损耗，后者是与罐中液面变化有关的损耗。由于汽油储罐为地下式储罐，温度和大气压力变化对其影响较小，因此本项目不计储罐小呼吸损耗。在储罐进料时，随着原料液面的升高，气体空间体积变小，混合气受到压缩，压力不断升高。当罐内混合气压力升高到呼吸阀的控制压力时，压力阀盘开启，呼出混合气。本项目油罐区设置 1 个油品拱顶储罐，储罐容积为 30m³。根据《石油库节能设计导则》（SH/T3002-2000）附录 A 中所列计算公式，拱顶罐无组织排放量可用以下方法进行计算：

$$L_{DW} = K_T K_1 \frac{P_y}{(690 - 4\mu_y)K} V_1$$

$$N=Q/V$$

$N > 36$ 时, $K_T = \frac{180+N}{6N}$; $N \leq 36$ 时, 取 $K_T=1$

$$P_y = \frac{1}{2} (P_{y1} + P_{y2})$$

式中: L_{DW} —拱顶罐年大呼吸蒸发损耗量 (m^3/a); V_1 —泵送液体入罐量 (m^3);

N —油罐年周转次数; Q —油罐年周转量 (m^3/a); V —油罐容积 (m^3);

K —单位换算常数, $K=51.6$; K_T —周转系数;

K_1 —油品系数, 汽油 $K_1=1$, 原油 $K_1=0.75$; P_y —油品温度下的蒸汽压 (kPa);

P_{y1} —油罐内液面最低温度所对应的蒸汽压 (kPa);

P_{y2} —油罐内液面最高温度所对应的蒸汽压 (kPa);

μ_y —油蒸气摩尔质量 ($kg/kmol$)

本项目年周转次数 $N < 36$, 故 $K_T=1$, 根据经验公式, 油品最低温度对应的蒸气压为 $10kPa$; 最高温度对应的蒸气压为 $18.3kPa$, 所以 $P_y=14.15kPa$; 油蒸气的摩尔质量为 $60kg/kmol$, 则本项目中储罐的大呼吸的损耗量之和约为 $0.015m^3/a$ ($0.011t/a$)。本项产生的呼吸废气 (以 VOCs 计) 以无组织排放形式排至大气。

本项目大呼吸废气排放情况见表 3.7-8

表 3.7-8 大呼吸废气排放情况

污染源	污染物	排放量 (t/a)	排放时间 (h)	排放速率 (kg/h)	面源面积 (m^2)	面源高度 (m)
危险品库	VOCs	0.011	7200	0.0015	406	6

本项目有组织废气及无组织废气产生和排放情况见表 3.7-9、3.7-10。

表 3.7-9 本项目有组织废气产生及排放情况

废气排放源			废气量 (m ³ /h)	污染物	产生情况			处理措施		排放情况				执行标准		排气筒			
所在车间	产污节点	产污 编号			产生量 (t/a)	产生速率 (kg/h)	产生浓度 (mg/m ³)	治理措施	去除率(%)	污染物	排放量 (t/a)	排放速率 (kg/h)	排放浓度 (mg/m ³)	浓度 mg/m ³	速率 kg/h	编号	高度(m)	内径(m)	温度(°C)
车间一	高速捏合	G1-1	2000	粉尘	0.662	0.092	46	袋式除尘器	90	粉尘	0.0662	0.009	4.6	20	1	DA001	15	0.2	30
车间一南侧	挤出、开 练、过滤、 精炼和压 延	G1-2	80000	VOCs	5.645	0.784	9.80	高压静电净化 +碱液喷淋+活 性炭吸附	90	VOCs	0.5645	0.078	0.98	50	1.5	DA002	15	0.9	25
				HCl	3.312	0.46	5.75		80	HCl	0.662	0.092	1.15	10	0.18				
				油雾	15.229	2.115	26.44		95	油雾	0.761	0.106	1.322	5	/				
车间一北侧	挤出、开 练、过滤 和压延	G1-2	80000	VOCs	5.645	0.784	9.80	高压静电净化 +碱液喷淋+活 性炭吸附	90	VOCs	0.5645	0.078	0.98	50	1.5	DA003	15	0.9	25
				HCl	3.312	0.46	5.75		80	HCl	0.662	0.092	1.15	10	0.18				
				油雾	15.229	2.115	26.44		95	油雾	0.761	0.106	1.322	5	/				
车间二南侧	彩印	G2-1	40000	VOCs	46.313	6.432	160.8	RTO 焚烧	99	VOCs	3.147	0.437	10.928	50	1.5	DA004	15	0.45	90
车间三南侧	复合	G3-1		VOCs	4.293	0.596	14.9		99	SO ₂	0.48	0.067	26.8	80	/				
车间四	印刷	G4-2		VOCs	46.313	6.432	160.8		99	NO _x	3.704	0.515	12.1	180	/				
车间三北侧	上硅	G4-3		VOCs	217.8	30.25	756.25		99	颗粒物	0.288	0.04	16	20	/				
RTO 天然气助燃废气			2500	SO ₂	0.480	0.067	26.8	/	0	/	/	/	/	/					
				NO _x	1.904	0.265	106		0	/	/	/	/	/					
				颗粒物	0.288	0.040	16		0	/	/	/	/	/					
车间二北侧	贴合	G2-2	40000	VOCs	7.6	1.056	26.4	高压静电净化 +碱液喷淋+活 性炭吸附	90	VOCs	0.76	0.106	2.64	50	1.5	DA005	15	0.9	35
				HCl	1.267	0.176	4.4		80	HCl	0.253	0.035	0.9	10	0.18				
				油雾	5.067	0.704	17.6		95	油雾	0.253	0.035	0.88	5	/				
车间四	淋膜、熔 融	G4-1	60000	VOCs	14.25	1.979	33.0	高压静电净化 +碱液喷淋+活 性炭吸附	90	VOCs	1.425	0.198	3.3	60	1.8	DA006	15	0.9	35
导热油炉天然气燃烧废 气		G2-3	3500	SO ₂	0.8	0.111	31.7	低氮燃烧	0	SO ₂	0.8	0.111	31.7	50	/	DA007	8	0.4	90
		G3-3		NO _x	3.174	0.441	126		20	NO _x	2.539	0.353	100.8	150	/				
		G4-4		颗粒物	0.48	0.067	19.1		0	颗粒物	0.48	0.067	19.1	20	/				
压延车间逸散废气			30000	VOCs	1.843	0.256	8.53	水喷淋+高压 静电净化	90	VOCs	0.184	0.026	0.853	50	1.5	DA008	15	0.45	30
				HCl	3.139	0.436	14.53		80	HCl	0.628	0.087	2.906	10	0.18				

注：（1）RTO 焚烧炉排放尾气中氮氧化物排放量为天然气助燃废气氮氧化物+RTO 焚烧过程中氮元素转换成氮氧化物的量。

（2）环评中的浓度是按 6%含氧量以下的数据，待验收时应按实际含氧量折算。

（3）当排气筒中污染物来着于不同行业时，排放标准按照行业中最严格的标准执行，因此 DA005 排气筒 VOCs 执行《工业企业挥发性有机物排放控制标准》（DB12/524-2020）表 1 “塑料制品” TRVOC 的排放限值。

表 3.7-10 无组织排放源情况

序号	污染源	污染物名称	排放量 (t/a)	排放速率 (kg/h)	面积 (m ²)	有效高度 (m)	排放时间 (h)
1	车间一	粉尘	0.072	0.01	4680	8.6	7200
		VOCs	0.268	0.037			
		HCl	0.208	0.029			
		油雾	0.622	0.009			
2	车间二	VOCs	2.592	0.36	4704	8.6	7200
		HCl	0.026	0.004			
		油雾	0.103	0.014			
3	车间三	VOCs	2.677	0.372	2880	8.6	7200
4	车间四	VOCs	3.187	0.44	2880	8.6	7200
5	危险品仓库	VOCs	0.011	0.0015	406	6	15

3.7.3 噪声污染源强分析

本项目主要噪声源为生产设备、动力设备等机械设备。本项目机械设备大都安置在厂房内，其中噪声值较高、对环境可能有影响的声源主要有 PVC 压延线、贴合机、复合机、硅油涂布机、印刷机运行时产生的噪声和各类风机等设备噪声，单台设备声级值为 70~90dB（A）。具体见表 3.7-11。

表 3.7-11 主要高噪声设备及声级值

序号	设备名称	位置	数量 (台/套)	源强级 (dB(A))	距各厂界距离 (m)			
					东	南	西	北
1	PVC 压延线	车间一内	4	85	25	20	120	350
2	彩印机	车间二内	6	75	140	140	20	200
3	贴合机		6	80	150	175	15	220
4	复合机	车间三内	4	80	180	270	20	135
5	上硅机		4	80	190	340	18	90
6	淋膜机	车间四内	4	80	70	335	105	80
7	印刷机		4	80	75	290	110	130
8	风机1	车间一外	4	90	25	20	160	355
9	风机2	车间二外	2	90	180	250	25	187
10	风机3	车间四外	1	90	125	345	80	83
11	冷却水塔	车间二外	1	85	170	220	40	205

3.7.4 固废污染源强分析

项目营运期产生的固体废物主要为压延膜过滤工序产生的废滤渣（S1-1）；装饰膜分切加工工序产生的切边废料（S2-1）；自粘装饰膜分切加工工序产生的切边废料（S3-1）；离型材料切边/分切加工工序产生的切边废料（S4-1、S4-2）；静电净化装置回收的 DOP 及 DOTP 废油；布袋除尘器收集的粉尘；原料使用过程中产生的废包装袋/桶；导热油炉运行产生的废导热油；有机废气处理产生的

废活性炭；污水处理过程产生的污水处理污泥/浮渣；RTO 炉运行产生的废保温层及职工生活过程产生的生活垃圾等。

①过滤废渣：根据物料衡算，压延膜过滤工序废渣的产生量约 5t/a，收集后外售综合利用。

②切边废料：根据物料衡算，项目装饰膜、自粘装饰膜、离型材料生产线产生的切边废料合计约 1312.262t/a，收集后外售综合利用；

③DOP/DOTP 废油：项目 DOP/DOTP 油雾经处理后，回收的 DOP/DOTP 废油回用于生产，高压静电净化器对油雾去除效率约为 85%，根据废气源强分析，压延膜生产线废气处理产生的废油量约 25.889t/a、装饰膜生产线贴合废气处理产生的废油量 4.307t/a，合计废油产生量 30.196t/a，回用于生产。

④布袋除尘器收集的粉尘：根据源强分析，项目脉冲袋式除尘器处理效率为 90%，收集的粉尘量为 0.596t/a，回用于生产。

⑤废原料桶内包装袋：项目使用的油墨、胶水及硅油等原辅料采用桶装，桶内原辅料均采用袋装，使用完的原辅料桶内的废包装袋做危废处置，废包装袋的产生量约 3t/a 废物类别为 HW49、代码为 900-041-49，收集后委托资质单位处置。

⑥废原料桶：建设单位要求供货商供应的原辅料包装桶内原辅料均要采用内包装袋进行包装，因此本项目未破损及未沾染原辅料的废包装桶由厂家回收或者作为一般固废处置，根据建设单位提供资料，废原料桶的产生量约 7t/a。



本项目油墨、胶水等包装情况

⑦生活垃圾：本项目劳动定员 200 人，年工作时间 300 天，生活垃圾产生量按 0.5kg/(人·d) 计算，则生活垃圾产生量为 30t/a，收集后由环卫部门定期清运。

⑧废导热油：本项目导热油炉中导热油 3-5 年更换一次，根据建设单位提供资料，废导热油年均产生量约为 0.5 吨/年，废导热油属于危险废弃物（废物类别为 HW08、代码为 900-249-08），收集后委托资质单位处置。

⑨污水处理污泥/浮渣：项目废水处理过程产生少量污泥及隔油浮渣，污泥/浮渣产生量约为 1.5t/a，该污泥/浮渣为危险废弃物（废物类别为 HW08、代码为 900-210-08），委托有资质单位处置。

⑩废活性炭：项目部分有机废气、油雾采用“高压静电净化器+碱喷淋+活性炭”处理，根据污染源监测数据可知，本项目高压静电净化器对 VOCs 去除率约为 80%，对油雾去除效率约为 85%，根据废气源强分析，压延膜生产线进活性炭吸附的有机废气量 1.694t/a、油雾量 3.046t/a；装饰膜生产线贴合废气进活性炭吸附的有机废气量 1.14t/a、油雾量 0.507t/a；离型材料生产线淋膜废气进活性炭吸附的有机废气量 2.138t/a。上述工段活性炭吸附的有机废气量为 1.658t/a，吸附的油雾量 1.778t/a。

根据《挥发性有机物的物化性质与活性炭饱和吸附量的相关性研究》（《化工环保》2007 年第 27 卷第 5 期）中内容，挥发性有机物活性炭饱和吸附量约为 200~300mg/g，本报次评价活性炭饱和吸附量以 200mg/g 计，通过计算得活性炭吸附装置产生的废活性炭为 20.616t/a（含吸附的有机废气及油雾约 3.436t/a）。

⑪RTO 废保温层材料：本项目 RTO 炉运行过程中会产生少量废保温材料，预估产生量 4t/a。

本项目运营期固废产生情况见表 3.7-12。

表 3.7-12 建设项目固废产生情况汇总表

序号	副产物名称	编号	产生工序	形态	主要成分	预测产生量 (吨/年)	种类判断		
							固体废物	副产品	判定依据
1	过滤废渣	S1-1	过滤	固	PVC 塑料	5	√	-	《固体废物鉴别标准 通则》 (GB34330-2017)
2	切边废料	S2-1/S3-1/S4-1/S4-2	分切/切边	固	PVC 压延膜、装饰膜、离型材料	1312.262	√	-	
3	DOP/DOTP 废油	/	压延膜油雾处理	液	DOP/DOTP	30.196	否	否	
4	布袋除尘器收集的粉尘	/	高速捏合	固	PVC 树脂粉、碳酸钙等	0.596	否	否	
5	废原料桶（未破损或者未沾原辅料）	/	原料使用/拆包	固	塑料、钢铁等	7	√	-	
6	废包装袋（原辅料桶内包装袋）	/	原料使用/拆包	固	塑料、硅油、油墨、胶水等	3	√	-	
7	污水处理污泥/浮渣	/	污水处理	固	油泥、有机物、杂质	1.5	√	-	
8	废导热油	/	导热油炉	液	矿物油	0.5t/a	√	-	
9	生活垃圾	/	职工生活	固	可燃物、可堆腐物	30	√	-	
10	废活性炭	/	有机废气处理	固	活性炭、有机物	20.616	√	-	
11	RTO 废保温层	/	有机废气处理	固	纤维、散棉、硬化剂等	4	√	-	

注：（1）根据《固体废物鉴别标准 通则》（GB34330-2017）中 6.1（a）：任何不需要修复和加工即可用于其原始用途的物质，或者正在产生点经过修复和加工后满足国家、地方制定或行业通行的产品质量标准并且用于其原始用途的物质，不作为固体废物管理。（2）本项目高压静电净化器回收的 DOP/DOTP 油以及布袋除尘收集粉尘直接回用于生产，不作为固体废物管理，下文各对应评价章节不再作出评价。

根据《国家危险废物名录》（2021年版）以及《危险废物鉴别标准 通则》（GB5085.7-2019），本项目营运期固废产生情况见表 3.7-13。

表 3.7-13 营运期固体废物分析结果汇总表

序号	固废名称	属性	产生工序	形态	主要成分	危险特性鉴别方法	危险特性	废物类别	废物代码	估算产生量(t/a)	处理处置措施
1	过滤废渣	一般工业固废	过滤	固	PVC 塑料	《国家危险废物名录》	/	/	49	5	收集后外售综合利用
2	切边废料		分切	固	PVC 压延膜、装饰膜、离型材料		/	/	49	1312.262	
3	废原料桶（未破损或者未沾原辅料）		原料使用/拆包	固	塑料、钢等		/	/	49	7	收集后外售或者厂家回收利用
4	RTO 废保温层		有机废气处理	固	纤维、散棉、硬化剂等		/	/	49	4	收集后委托资质单位填埋
5	废包装袋（原辅料桶内包装袋）	危险废物	原料使用/拆包	固	塑料、硅油、油墨、胶水等		T/In	HW49	900-041-49	3	委托有资质单位处置
6	污水处理污泥/浮渣		污水处理	半固态	油泥、有机物、杂质		T	HW49	900-000-49	1.5	
7	废导热油		导热油炉	液	矿物油		T, I	HW08	900-249-08	0.5	
8	废活性炭		有机废气处理	固	活性炭、有机物		T	HW49	900-039-49	20.616	
9	生活垃圾	生活垃圾	职工生活	固	可燃物、可堆腐物		/	/	/	30	环卫定期清运

注：①污水处理站产生的废水处理污泥/浮渣，根据《危险废物鉴别标准 通则》（GB5085.7-2019）中“具有毒性（包括浸出毒性、急性毒性及其他毒性）和感染性等一种或一种以上危险特性的危险废物与其他固体废物混合，混合后的废物属于危险废物。”因此本项目废水处理污泥/浮渣暂定为危险废物。按照《国家危险废物名录》（2021年版）以及光大环保（宿迁）固废处置有限公司所接收的危险废物编码，将废水处理污泥及过滤残渣的代码确定为 HW49/900-000-49。

表 3.7-14 本项目危险废物产生情况汇总表

序号	危险废物名称	危险废物类别	危险废物代码	产生量（吨/年）	产生工序及装置	形态	主要成分	有害成分	产废周期	危险特性	污染防治措施
1	废包装袋（原辅料桶内包装袋）	HW49	900-041-49	3	原料使用	固态	塑料、硅油、油墨、胶水等	硅油、油墨、胶水等	不定期	T/In	暂存于危废暂存库，定期委托有资质单位处置
2	污水处理污泥/浮渣	HW49	900-000-49	1.5	污水处理	半固态	油泥、有机物、杂质	油泥、有机物	3个月	T	
3	废导热油	HW08	900-249-08	0.5	导热油炉	液	矿物油	矿物油	3-5年	T, I	
4	废活性炭	HW49	900-039-49	20.616	废气处理	固	活性炭、有机物	有机物	3个月	T	
合计				25.616	/						

3.7.5 非正常工况分析

3.7.5.1 非正常排放可能性分析

非正常排放一般包括本项目非正常排放主要指生产过程中开停车（工、炉）、设备检修、工艺设备运转异常等非正常工况下的污染物排放，以及污染物排放控制措施达不到应有效率等情况下的排放。

考虑全厂废气处理工艺设施同时运转异常的可能性较低，考虑 7 号厂房生产工艺设施设备布设较多，污染物产生源强较大，本次评价选取 7 号厂房废气工艺设施运转异常情况进行非正常工况源强分析。

（1）开车过程污染物控制和排放分析

废气：由于通过控制操作条件同时，环保设施会早于生产装置运行，开车过程的废气可送配套的处理装置，处理后环境影响不大。

厂内废气处理设施为 1 套 RTO 废气焚烧炉、高压静电净化器 7 台、活性炭吸附装置 5 台、碱喷淋塔 5 台、水喷淋塔 1 台、布袋除尘器 2 台，日常全天运行。企业合理安排 RTO 炉及其他废气处理设施的检修，实现对开车废气的有效处理。在全厂停工并大修后，RTO 炉及高压静电净化器、喷淋塔、活性炭吸附装置也属于厂内首批开启的设备之一，RTO 炉设置有炉膛温度、项目尾气设置监测等控制措施，可实时监控废气处理效果。

废水：开车时废水处理方式同正常生产操作，废水经厂内污水管道进入厂内污水处理站集中处置，可实现对废水的有效管理和处理。

（2）停车过程污染物排放分析

在计划停车前，企业将逐步减少生产量和原料进料量，并停止输送物料。临时停车时，物料也可在设备内储存，不影响企业重新开车的正常生产。

停车过程废气排放较开车少，废气排放低于正常生产情况，企业可通过保证废气处理装置晚于装置停车，保证对废气的有效处理。

（3）突发停电应急

停电包括计划性停电和突发性停电两种情况，计划性停电，可通过事先计划车或备电切换，避免事故性非正常排放。为避免突发性停电状况发生，生产装置外电源通过两条线接入。

（4）环保设施故障

考虑全厂废气处理工艺设施同时运转异常的可能性较低，评价认为本项目可能产生的影响较大的污染物超标排放主要是 RTO 废气焚烧系统对有机废气控制效率不正常甚至失效。

3.7.5.2 非正常排放控制措施

为控制和减缓非正常工况下污染物排放对周围环境的影响，建设单位采取以下非正常工况防治措施：

（1）对于厂内 RTO 废气焚烧系统，在废气排放口设置取样平台，定期对 RTO 废气焚烧系统进出口进行监测。

（2）每天对 RTO 进行定期维修和检查，定期校验在线监测确保正常运行，同时记录并存档备查。

（3）一旦发生上述措施均失效的最不利情况，企业将立即停产检修，确保废气不外排，并立即向化工区环保部门报告。

（4）企业应每日记录废气处理装置的进出口风量、进出口温度除此之外还应保留以下记录：操作温度曲线、烟气停留时间记录并存档备查。

3.7.5.3 非正常排放情况

建设单位设置有全过程非正常排放控制和管理措施，本项目非正常排放发生几率较低，本次评价考虑以下情况：

（1）非正常废水排放

厂内污水处理站出现故障，不能有效地处理废水，污水处理站出水水质和进水水质一样，污水处理站出现故障时，应尽可能停止废水产生的操作过程，将废水暂存，直到处理装置恢复正常。

（2）非正常废气排放

考虑全厂废气处理工艺设施同时运转异常的可能性较低，评价认为本项目可能产生的影响较大的污染物超标排放主要是 RTO 废气焚烧炉对有机废气控制效率不正常甚至失效。因此本次评价选取 RTO 废气焚烧炉工艺设施运转异常情况进行非正常工况源强分析。

非正常工况主要为废气处理装置开、停车、故障等状态下，废气去除效率降低甚至失效，造成污染物排放增加。则非正常排放情况见表 3.7-15。

表 3.7-15 废气非正常排放情况分析

排气筒	排放风	污染	排放情况	排放源参数	非正常排放原	发生	年发
-----	-----	----	------	-------	--------	----	----

编号	量 m ³ /h	物名称	浓度 mg/m ³	速率 kg/h	高度 m	直径 m	温度 °C	因	故障持续时间	生频次
DA004	40000	VOCs	1092.75	43.71	15	0.45	90	RTO 装置开 停车、异常运 行	0.5~2 h/次	1~2 次/年

应对措施：开车前先开启污染防治措施，并调试运行正常后，方可开启工艺设备；停车前和设备管道中仍存有废气污染物的情况下不得停止污染防治措施的运行。

3.8 环境风险识别

3.8.1 风险潜势判定

(1) 危险物质及工艺系统危险性 (P) 的分级确定

①危险物质数量与临界量比值 (Q)

对照《建设项目环境风险评价技术导则》(HJ169-2018)、《化学品分类和标签规范 第 18 部分：急性毒性》(GB30000.18-2013)、《化学品分类和标签规范 第 28 部分：对水生环境的危害》(GB30000.28-2013) 及主要原辅物理化学性质及毒理性质，本项目涉及的危险物质主要有邻苯二甲酸二辛脂、对苯二甲酸二辛酯、汽油等。

根据《建设项目环境风险评价技术导则》(HJ169-2018)，计算所涉及的每种危险物质在厂区内的最大存在总量与其在附录 B 中对应临界量的比值 Q。

当只涉及一种危险物质时，计算该物质的总量与其临界量比值，即为 Q；

当存在多种危险物质时，则按式(C.1)计算物质总量与其临界量比值(Q)：

$$Q = \frac{q_1}{Q_1} + \frac{q_2}{Q_2} + \dots + \frac{q_n}{Q_n} \quad (C.1)$$

式中， q_1, q_2, \dots, q_n —每种危险物质的最大存在总量，t。

Q_1, Q_2, \dots, Q_n —每种危险物质的临界量，t。

当 $Q < 1$ 时，该项目环境风险潜势为 I。

当 $Q \geq 1$ 时，将 Q 值划分为：(1) $1 \leq Q < 10$ ；(2) $10 \leq Q < 100$ ；(3) $Q \geq 100$ 。

本项目涉及风险物质 q/Q 值计算见表 3.8-1

表 3.8-1 主要风险物质判别一览表

序号	名称	CAS 号	分布场所	物态	厂区最大暂存量 (t)	临界量 (t)	qi/Qi
1	120#汽油	8032-32-4	危险品仓库中埋地罐区	液	24	2500	0.0096
2	邻苯二甲酸二辛酯 (DOP)	117-84-0	车间一/仓库二	固	83	10	8.3
3	对苯二甲酸二辛酯 (DOTP)	6422-86-2	车间一/仓库二	固	35	10	3.5
合计							11.81

注：1、对苯二甲酸二辛酯与邻苯二甲酸二辛酯性质接近，临界量参照邻苯二甲酸二辛酯取值；2、本项目使用的天然气由市政供气管网供给，天然气经管道接入企业，企业不储存天然气。故上表中未进行其辨识分析。

由上表计算可知，本项目 Q 值属于 $10 \leq Q < 100$ 范围。

②行业及生产工艺 (M)

对照《建设项目环境风险评价技术导则》(HJ169-2018)附录 C，分析项目所属行业及生产工艺特点，具有多套工艺单元的项目，对每套生产工艺分别评分并求和。将 M 划分为 (1) $M > 20$ ；(2) $10 < M \leq 20$ ；(3) $5 < M \leq 10$ ；(4) $M = 5$ ，分别以 M1、M2、M3 和 M4 表示。

表 3.8-2 行业及生产工艺

行业	评估依据	分值	企业情况
石化、化工、医药、轻工、化纤、有色冶炼等	涉及光气及光气化工艺、电解工艺（氯碱）、氯化工艺、硝化工艺、合成氨工艺、裂解（裂化）工艺、氟化工艺、加氢工艺、重氮化工艺、氧化工艺、过氧化工艺、胺基化工艺、磺化工艺、聚合工艺、烷基化工艺、新型煤化工工艺、电石生产工艺、偶氮化工艺	10/每套	0
	无机酸制酸工艺、焦化工艺	5/每套	0
	其他高温或高压、涉及易燃易爆等物质的工艺过程 a	5/每套	0
管道、港口/码头等	涉及危险物质管道运输项目、港口/码头等	10	0
石油天然气	石油、天然气、页岩气开采（含净化），气库（不含加气站的气库），油库（不含加气站的油库）、油气管线 b（不含城镇燃气管线）	10	0
其他	涉及危险物质使用、贮存的项目	5	项目设置埋地 120#油罐及邻苯二甲酸二辛酯、对苯二甲酸二辛酯等化学品原料使用

a 高温指工艺温度 $\geq 300^\circ\text{C}$ ，高压指压力容器的设计压力 (p) $\geq 10.0\text{MPa}$ ；

b 长输管道运输项目应按站场、管线分段进行评价。

根据《建设项目环境风险评价技术导则》(HJ169-2018)附录 C，本项目属于 C2921 塑料薄膜制造、C2223 加工纸制造，本项目属于其他行业，涉及危险物质使用、贮存的项目，因此 $M=5$ ，判定属于 $M4$ 。

③危险物质及工艺系统危险性（P）分级

根据危险物质数量与临界量比值（Q）和行业及生产工艺（M）确定危险物质及工艺系统危险性（P）等级。

表 3.8-3 危险物质及工艺系统危险性等级判断（P）

危险物质数量与临界量比值（Q）	行业及生产工艺（M）			
	M1	M2	M3	M4
$Q \geq 100$	P1	P1	P2	P3
$10 \leq Q < 100$	P1	P2	P3	P4
$1 \leq Q < 10$	P2	P3	P4	P4

由前述内容可知，本项目 $Q=11.81$ ， $M=5$ （ $M4$ ），对照上表可知，本项目危险物质及工艺系统危险性等级判断为 **P4**。

（2）环境敏感程度（E）的分级确定

①大气环境

对照《建设项目环境风险评价技术导则》（HJ169-2018）附录 D，依据环境敏感目标环境敏感性及人口密度划分环境风险受体的敏感性，共分为三种类型，E1 为环境高度敏感区，E2 为环境中度敏感区，E3 为环境低度敏感区，分级原则见下表。

表 3.8-4 大气环境敏感程度分级

分级	大气环境敏感性
E1	周边 5km 范围内居住区、医疗卫生、文化教育、科研、行政办公等机构人口总数大于 5 万人，或其他需要特殊保护区域；或周边 500m 范围内人口总数大于 1000 人；油气、化学品输送管线管段周边 200m 范围内，每千米管段人口数大于 200 人
E2	周边 5km 范围内居住区、医疗卫生、文化教育、科研、行政办公等机构人口总数大于 1 万人，小于 5 万人；或周边 500m 范围内人口总数大于 500 人，小于 1000 人；油气、化学品输送管线管段周边 200m 范围内，每千米管段人口数大于 100 人，小于 200 人
E3	周边 5km 范围内居住区、医疗卫生、文化教育、科研、行政办公等机构人口总数小于 1 万人；或周边 500m 范围内人口总数小于 500 人；油气、化学品输送管线管段周边 200m 范围内，每千米管段人口数小于 100 人

②地表水环境

依据事故情况下危险物质泄漏到水体的排放点受纳地表水体功能敏感性，与下游环境敏感目标情况，共分为三种类型，E1 为环境高度敏感区，E2 为环境中度敏感区，E3 为环境低度敏感区，分级原则见表 3.8-5。其中地表水功能敏感性分区和环境敏感目标分级分别见表 3.8-6 和表 3.8-7。

表 3.8-5 地表水环境敏感程度分级

环境敏感目标	地表水功能敏感性		
	F1	F2	F3
S1	E1	E1	E2
S2	E1	E2	E3
S3	E1	E2	E3

表 3.8-6 地表水功能敏感性分区

敏感性	地表水环境敏感特征
敏感 F1	排放点进入地表水水域环境功能为Ⅱ类及以上，或海水水质分类第一类；或以发生事故时，危险物质泄漏到水体的排放点算起，排放进入受纳河流最大流速时，24 h 流经范围内涉跨国界的
较敏感 F2	排放点进入地表水水域环境功能为Ⅲ类，或海水水质分类第二类；或以发生事故时，危险物质泄漏到水体的排放点算起，排放进入受纳河流最大流速时，24h 流经范围内涉跨省界的
低敏感 F3	上述地区之外的其他地区

表 3.8-7 环境敏感目标分级

分级	环境敏感目标
S1	发生事故时，危险物质泄漏到内陆水体的排放点下游（顺水流向）10 km 范围内、近岸海域一个潮周期水质点可能达到的最大水平距离的两倍范围内，有如下一类或多类环境风险受体：集中式地表水饮用水水源保护区（包括一级保护区、二级保护区及准保护区）；农村及分散式饮用水水源保护区；自然保护区；重要湿地；珍稀濒危野生动植物天然集中分布区；重要水生生物的自然产卵场及索饵场、越冬场和洄游通道；世界文化和自然遗产地；红树林、珊瑚礁等滨海湿地生态系统；珍稀、濒危海洋生物的天然集中分布区；海洋特别保护区；海上自然保护区；盐场保护区；海水浴场；海洋自然历史遗迹；风景名胜區；或其他特殊重要保护区域
S2	发生事故时，危险物质泄漏到内陆水体的排放点下游（顺水流向）10km 范围内、近岸海域一个潮周期水质点可能达到的最大水平距离的两倍范围内，有如下一类或多类环境风险受体的：水产养殖区；天然渔场；森林公园；地质公园；海滨风景游览区；具有重要经济价值的海洋生物生存区域
S3	排放点下游（顺水流向）10 km 范围、近岸海域一个潮周期水质点可能达到的最大水平距离的两倍范围内无上述类型 1 和类型 2 包括的敏感保护目标

③地下水环境

依据地下水功能敏感性与包气带防污性能，共分为三种类型，E1 为环境高度敏感区，E2 为环境中度敏感区，E3 为环境低度敏感区，分级原则见表 3.8-8。其中地下水功能敏感性分区和包气带防污性能分级分别见表 3.8-9 和表 3.8-10。当同一建设项目涉及两个 G 分区或 D 分级及以上时，取相对高值。

表 3.8-8 地下水环境敏感程度分级

包气带防污性能	地下水功能敏感性		
	G1	G2	G3
D1	E1	E1	E2
D2	E1	E2	E3
D3	E1	E2	E3

表 3.8-9 地下水功能敏感性分区

敏感性	地下水环境敏感特征
敏感 G1	集中式饮用水水源（包括已建成的在用、备用、应急水源，在建和规划的饮用水水源）准保护区；除集中式饮用水水源以外的国家或地方政府设定的与地下水环境相关的其他保护区，如热水、矿泉水、温泉等特殊地下水资源保护区
较敏感 G2	集中式饮用水水源（包括已建成的在用、备用、应急水源，在建和规划的饮用水水源）准保护区以外的补给径流区；未划定准保护区的集中式饮用水水源，其保护区以外的补给径流区；分散式饮用水水源地；特殊地下水资源（如热水、矿泉水、温泉等）保护区以外的分布区等其他未列入上述敏感分级的环境敏感区 a
低敏感 G3	上述地区之外的其他地区

a“环境敏感区”是指《建设项目环境影响评价分类管理名录》中所界定的涉及地下水的环境敏感区

表 3.8-10 包气带防污性能分级

分级	包气带岩土渗透性能
D3	$Mb \geq 1.0m$, $K \leq 1.0 \times 10^{-6}cm/s$, 且分布连续、稳定
D2	$0.5m \leq Mb < 1.0m$, $K \leq 1.0 \times 10^{-6}cm/s$, 且分布连续、稳定 $Mb \geq 1.0m$, $1.0 \times 10^{-6}cm/s < K \leq 1.0 \times 10^{-4}cm/s$, 且分布连续、稳定
D1	岩（土）层不满足上述“D2”和“D3”条件

Mb: 岩土层单层厚度。

K: 渗透系数。

项目环境敏感特征详见表 3.8-11

表 3.8-11 风险环境敏感特征表

类别	环境敏感特征					
	厂址周边 5km 范围内					
	序号	敏感目标名称	人口数约为/人	方位	距离/m	属性
环境空气	1	袁庄	200	W	40	居住
	2	未成年人社会实践基地	50	W	75	学习/办公
	3	小杨庄	200	SW	435	居住
	4	杨庄	400	SW	460	居住
	5	薛庄	100	W	490	居住
	6	茶壶窑小区	3100	SW	1100	居住
	7	茶壶窑	1500	SW	990	居住
	8	刘庄	450	SW	1290	居住
	9	运河雅居	2500	SW	1570	居住
	10	陆庄	800	SW	1780	居住

类别	环境敏感特征					
	厂址周边 5km 范围内					
	序号	敏感目标名称	人口数约为/ 人	方位	距离/m	属性
	11	新城家园	3000	SW	1200	居住
	12	七彩新城	2000	W	870	居住
	13	学府人家	1200	W	1400	居住
	14	宿迁高等师范学校	3500	NW	1050	学校
	15	宿迁开放大学	4500	NW	1410	学校
	16	宿迁职业技术学院	4000	NW	1830	学校
	17	宿迁市卫生学校	3000	NW	1530	学校
	18	区井头中心学校	800	S	1420	学校
	19	井头乡政府	200	SW	1550	办公
	20	世外桃源	1200	SW	1180	居住
	21	宿迁市人民警察培训学校	300	NW	1780	学校
	22	大吴庄	600	NW	2000	居住
	23	宿迁泽达职业技术学院	2000	NW	2780	学校
	24	公安局湖滨新区分局	100	NW	3430	办公
	25	洋河滩小区	800	NW	3650	居住
	26	湖滨蓝郡	600	NW	3300	居住
	27	宿迁第一实验小学	2000	W	3370	学校
	28	运河春天	1500	W	2650	居住
	29	钟吾国际学校	2500	W	2470	学校
	30	小墩	400	W	3100	居住
	31	中豪运河澜湾	1500	SW	3190	居住
	32	运河天玺	2000	SW	3020	居住
	33	蔡庄	200	SE	1250	居住
	34	高庄	200	SE	1370	居住
	35	宿迁市文昌中学	2500	SE	4350	学校
	36	农园新村	3200	SE	2900	居住
	37	陆河新苑	3500	SE	4680	居住
	38	宿迁市农业科学研究院	60	SE	4250	科研
	39	尚阳城二期	1200	SE	4060	居住
	40	宿迁市盐务局	50	SE	4630	办公
	41	卓庄	100	SE	3710	居住
	42	乱李庄	400	SE	3880	居住
	43	阅湖花园	4500	SW	3630	居住
	44	格林上郡	4500	SW	4030	居住
	45	恒大华府	4000	SW	4590	居住

类别	环境敏感特征					
	厂址周边 5km 范围内					
	序号	敏感目标名称	人口数约为/人	方位	距离/m	属性
	46	宿迁学院附属学校	1500	SW	4270	学校
	47	幸福小区	1200	SW	4450	居住
	48	维多利亚花园	1000	SW	4450	居住
	49	鑫地名都	1000	SW	4810	居住
	50	上城丽景	1500	SW	4760	居住
	51	京杭运河船闸管理所	80	SW	2860	办公
	52	隆城丹郡	1200	SW	4500	居住
	53	宿城区人民医院	1000	SW	4610	医院
	54	马窑集中居住区	1200	E	1910	居住
	55	马楼宋庄景园	1000	SE	2702	居住
	56	邱庄	100	SE	2840	居住
	57	刘圩	100	SE	3900	居住
	58	刘庄	150	SE	4800	居住
	59	曹庄	130	SE	6000	居住
	60	宿迁市第一人民医院	800	SW	5100	医院
	61	宿迁市民政局	1000	SW	5350	办公
	62	新庄	150	NE	4360	居住
	63	小韩庄	150	NE	2960	居住
	64	宋庄	40	NE	4150	居住
	65	九里店	150	NE	4030	居住
	66	余娟实验学校	600	NE	5040	学校
	67	隍庙庄	200	NE	3280	居住
	68	臧圩	300	NW	4370	居住
	69	尚城国际	1000	NW	5150	居住
	厂址周边 500m 范围内人口数小计				约 950 人	
	厂址周边 5km 范围内人口数小计				约 8.7 万人	
	大气敏感程度 E 值				E1	
地表水	受纳水体					
	序号	水体名称	排放点水域环境功能	24 h 内流经范围/km		
	1	新沂河	IV	24h 流经拦山河→新沂河，未涉跨国界与省界		
	2	拦山河	IV			
	内陆水体排放点下游 10 km（近岸海域一个潮周期最大水平距离两倍）范围内敏感目标					
	序号	敏感目标名称	环境敏感特征	水质目标	与排放点距离/m	
1	/	/	/	/		

类别	环境敏感特征					
	厂址周边 5km 范围内					
	序号	敏感目标名称	人口数约为/ 人	方位	距离/m	属性
	地表水环境功能敏感性 F				F3	
	环境敏感目标分级 S				S3	
	地表水环境敏感程度 E 值				E3	
地下水	序号	环境敏感区名称	环境敏感特征	水质目标	包气带防污性能	与下游厂界距离 /m
	1	上述地区之外的其它地区	G3	/	Mb≥1.0m, K≤1.0×10 ⁻⁴ cm/s, 因而包气带防污性能为 D2	/
	地下水功能敏感性 G					G3
	包气带防污性能 D					D2
	地下水环境敏感程度 E 值					E3

(3) 环境风险潜势判定

环境风险潜势判定详见表 3.8-12。

表 3.8-12 环境风险潜势判定

环境敏感程度 (E)	危险物质及工艺系统危险性 (P)			
	极高危害 (P1)	高度危害 (P2)	中度危害 (P3)	轻度危害 (P4)
环境高度敏感区 (E1)	IV ⁺	IV	III	III
环境中度敏感区 (E2)	IV	III	III	II
环境低度敏感区 (E3)	III	III	II	I

注：IV⁺为极高环境风险。

表 3.8-13 建设项目环境风险潜势判定

环境要素	敏感程度分级 E	危险物质及工艺系统危险性(P)	环境风险潜势
大气	E1	P4	III
地表水	E3	P4	I
地下水	E3	P4	I

根据《建设项目环境风险评价技术导则》(HJ169-2018)，本技改扩建项目各环境要素风险潜势及评价等级判定如下：

表 3.8-14 建设项目环境风险评价等级划分

环境风险潜势	IV、IV ⁺	III	II	I
评价工作等级	一	二	三	简单分析 ^a

a 是相对与详细评价工作内容而言，在描述危险物质、环境影响途径、环境危害后果、风险防范措施等方面给出定性的说明。见《建设项目环境风险评价技术导则》(HJ169-2018)附录 A。

本项目危险物质及工艺系统危险性等级判定为 **P4**，各要素环境风险潜势判定如下：

- ①大气环境敏感程度为 E1，环境风险潜势为 III，评价等级为二级。
- ②地表水环境敏感程度为 E3，环境风险潜势为 I，简单分析。
- ③地下水环境敏感程度为 E3，环境风险潜势为 I，简单分析。

因而，本项目环境风险潜势综合等级为 III。

3.8.2 环境风险识别

1、物质危险性识别

本项目主要风险物质理化性质、毒性毒理见下表。

表 3.8-15 主要原辅料、产物理化性质、毒性毒理

物质名称	容器类型	分布	熔点 /°C	燃点 /°C	沸点/°C	爆炸极限/%	闪点/°C	毒理性质	识别结果
邻苯二甲酸二辛酯 (DOP)	桶装	车间一/ 仓库二	/	399	340	/	218	LD50: >13000mg/kg (小鼠经口)	低毒、不易燃
对苯二甲酸二辛酯 (DOTP)	桶装	车间一/ 仓库二	-50	/	386	/	205-210°C	LD50: >5000mg/kg (大鼠经口)	低毒、不易燃
120#汽油	罐装	地理储罐	/	/	40-80	1.3-6	6	LD50: 40mg/kg (小鼠静脉)	易燃易爆物质
大豆油	桶装	车间一/ 仓库二	-10~ 5°C	310	150°C (0.53kPa)	/	≥280°C	/	不燃
硅油	桶装	化学品仓库/ 车间三	≥200°C	≥400°C	/	/	≥200°C	LD50 皮肤 (兔): >2000mg/kg LC50: 口腔 (鼠): >5000mg/kg	低毒、易燃
油墨	桶装	车间二/ 车间四/ 仓库三	/	/	760mmHg~100°C	/	/	/	不燃
胶水	桶装	车间三/ 仓库三	/	/	/	/	/	/	不燃

2、生产系统危险性识别

表 3.8-16 主要危险单元潜在风险分析

危险单元	风险源	主要危险物质	主要风险类型	环境影响途经	可能受影响的环境敏感目标
生产装置	车间一	邻苯二甲酸二辛酯 (DOP)、 对苯二甲酸二辛酯	泄漏	地表漫流、下渗	土壤及地下水

		(DOTP) 等			
	车间二	油墨	泄漏	地表漫流、下渗	土壤及地下水
	车间三	硅油、胶水	泄漏	地表漫流、下渗	土壤及地下水
	车间四	油墨	泄漏	地表漫流、下渗	土壤及地下水
储运设施	危化品仓库(储罐)	汽油	火灾、爆炸	大气污染排放造成中毒等	产生的次生/伴生污染物质可能影响厂内职工及下风向大气环境敏感目标(袁庄等)
	仓库二	邻苯二甲酸二辛脂(DOP)、对苯二甲酸二辛酯(DOTP)等	泄漏	地表漫流、下渗	土壤及地下水
	仓库三	油墨、胶水	泄漏	地表漫流、下渗	土壤及地下水
		原纸	火灾	大气污染排放造成中毒等	产生的次生/伴生污染物质可能影响厂内职工及下风向大气环境敏感目标(袁庄等)
环保工程	RTO 焚烧炉	VOCs	发生故障,可能会造成污染物质未经处理直接排放	大气污染排放造成中毒等	产生的次生/伴生污染物质可能影响厂内职工及下风向大气环境敏感目标(袁庄等)
	活性炭吸附设施	VOCs、油雾			
	污水处理设施	废水	泄漏	地表漫流、下渗	土壤及地下水
	碱液喷淋塔	碱性废水	泄漏	地表漫流、下渗	土壤及地下水
	危废仓库	危险废物	泄漏	地表漫流、下渗	土壤及地下水
运输系统	废水输送管道	COD、氨氮、石油类等	泄漏	地表漫流、下渗	土壤及地下水
	危废运输车辆	废包装袋、污水处理污泥/浮渣、废活性炭、废导热油等	泄漏	地表漫流、下渗	土壤及地下水

(3) 伴生/次伴生影响识别

本项目使用 120 号汽油,其具有潜在的危害,在贮存、运输和使用过程中可能发生泄漏和火灾爆炸,部分化学品在泄漏和火灾爆炸过程中遇水、热或其他化学品等会产生伴生和次伴生的危害。本项目涉及的风险物质事故状况下的伴生/次伴生危害详见下表。

表 3.8-17 项目风险物质事故状况下伴生/次伴生危害统计表

风险事故	条件	伴生和次生事故及产物	后果
120 号汽油燃烧	遇明火、碰撞	燃烧产生一氧化碳、二氧化碳	有毒物质自身和次生的 CO、二氧化硫等有毒物

风险事故	条件	伴生和次生事故及产物	后果
RTO 装置	爆炸、管道泄漏	燃烧产生一氧化碳、二氧化硫	质以气态形式挥发进入大气、土壤等，产生的伴生/次生危害，造成大气污染、土壤地下水污染。
固废仓库	遇高热、明火	燃烧产生一氧化碳、二氧化硫	
原辅料仓库	遇高热、明火	燃烧产生一氧化碳、二氧化硫	

此外，堵漏过程中可能使用的大量拦截、堵漏材料，掺杂一定的物料，若事故排放后随意丢弃、排放，将对环境产生二次污染。

伴生、次生危险性分析见图 4.3-2。

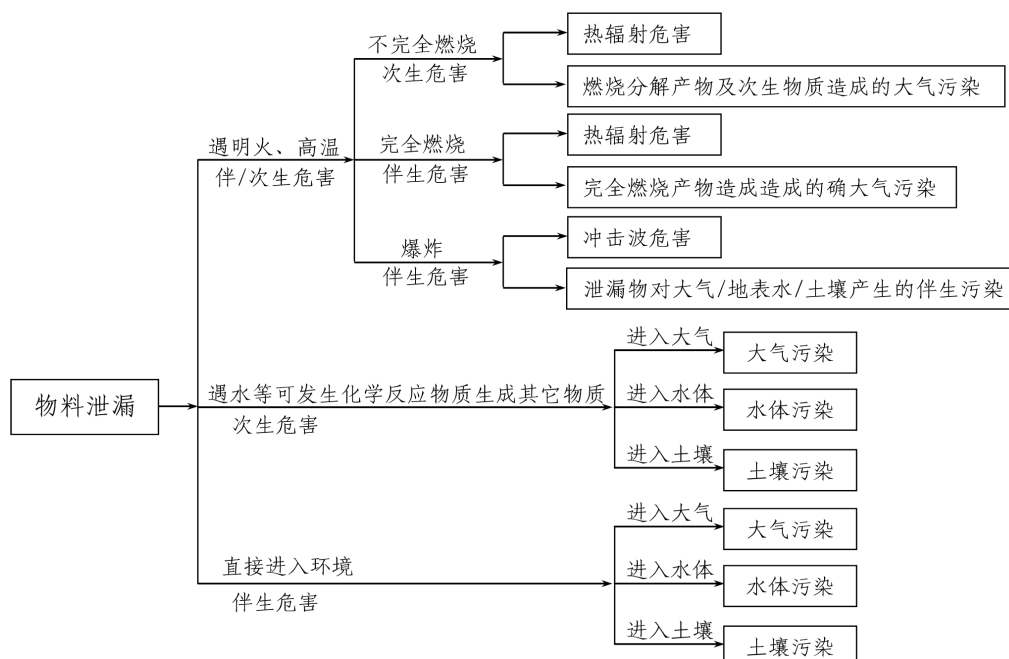


图 3.8-1 事故状况伴生和次生危险性分析

(4) 危险物质环境转移途径识别

根据项目物质及生产系统危险性识别结果，分析环境风险类型、危险物质向环境转移的可能途径和影响方式如下表 3.8-18。

表 3.8-18 境风险事故及危险物质向环境转移途径识别表

环境风险事故类型	事故位置	事故危害形式	污染物转移途径		
			大气	排水系统	土壤、地下水
泄漏	生产装置 储存系统	气态	扩散	/	/
		液态	/	漫流	渗透、吸收
			/	事故废水、雨水、消防废水	渗透、吸收
火灾引发的次生污染	生产装置 储存系统	毒物蒸发	扩散	/	/
		烟雾	扩散	/	/
		伴生毒物	扩散	/	/
		消防废水	/	雨水、消防废水	渗透、吸收

环境风险 防控设施 失灵或非 正常操作	环境风险防控设 施	气态	扩散	/	/
		液态	/	生产废水、雨水、消防废 水	渗透、吸收
		固态	/	/	渗透、吸收
非正常工 况	生产装置 储存系统	气态	扩散	/	/
		液态	/	生产废水、雨水、消防废 水	渗透、吸收
污染治理 设施非正 常运行	污水处理站	废水	/	生产废水	渗透、吸收
	废气处理系统	废气	扩散	/	/
	危废仓库	固废	/	/	渗透、吸收
运输系统 故障	储存系统	毒物蒸发	扩散	/	/
		伴生毒物	扩散	/	/
	输送系统	气态	扩散	/	/
		液态	/	生产废水、雨水、消防废 水	/
		固态	/	/	渗透、吸收

3.9 项目清洁性分析

3.9.1 清洁生产目的

清洁生产是从原材料使用、生产工艺及设备、环境管理等多方面实现污染物的全过程减量产生、污染预防的主要环保手段，减轻污染防治措施的压力，以保持环境的质量。推行清洁生产是保护环境、实现经济可持续发展的必由之路，其实质是既讲经济效益，又讲环境效益、社会效益，实现清洁生产必须依靠科技进步。因此，本项目实施过程中能够真正落实本环评提出的清洁生产措施，实现可持续发展。清洁生产是将污染预防战略持续地应用于生产过程、产品和服务中，通过不断改进管理和推行技术进步提高资源利用率、减少污染物排放，以降低对人类和环境的危害。清洁生产的核心是从源头做、预防为主，通过全过程控制以实现经济效益和环境效益的统一。

(1) 对生产过程，要求节约原材料和能源，有条件情况下实行有毒原材料的替代，减少降低所有废弃物的数量和毒性；

(2) 对产品，要求减少从原材料使用到产品最终处置的安全生命周期的不利影响；

(3) 对服务，要求将环境因素纳入设计和所提供的服务中。

实行清洁生产可实现合理利用资源，减缓资源的枯竭，节水、节能、省料，并且在生产过程中，消减甚至消除废物和污染物的产生和排放，促进产品生产和产品消费过程与环境相容，减少在产品整个生命周期内对人类和环境的危害。

根据《建设项目环境影响评价清洁生产分析程序》，清洁生产评价指标可分为六大类：生产工艺与装备要求、资源能源利用指标、产品指标、污染物产生指标、废物回收利用指标和环境管理要求。本项目所在行业没有国家颁布的《清洁生产标准》进行评价，据此进行定性分析。

3.9.2 清洁生产水平分析

本评价从以下几个方面分析本工程的清洁生产水平：

（1）原辅材料

项目的产品为塑料制品及纸制品，其主要的生产原料及辅料有：PVC 树脂、邻苯二甲酸二辛酯、对苯二甲酸二辛酯、碳酸钙、钛白粉、大豆油、油墨、胶水、硅油、120#汽油、原纸、PVC 膜等。为方便的与原辅材料进行管理，公司制定了一整套原辅材料管理制度，原辅材料的采购、入库验收、保管、发放等由公司派专人负责，对原辅材料从采购到使用实行严格监督。公司派人专门负责对原辅材料进行检测，确保生产所需的原辅材料符合国家标准。检测合格后的原辅材料按种类分区存放。

公司根据生产计划对原辅材料进行采购，这样既可以保证生产的需要，又可减少原辅材料库存量，节约保管费用。

（2）资源能源

本项目使用电能、自来水及天然气作为能源，保证了能源的清洁性。企业项目用水量约 9028t/a，主要为工艺设备循环冷却水补充用水、废气处理用水和生活用水。该企业新鲜水用量较少，冷却水循环使用率较高，最大程度保证了资源能源循环使用，符合清洁生产的要求。

（3）生产工艺与装备

本项目新购入的设备均选用高效率、低故障率、低能耗的节能设备，具有一定的先进性，具体表现为：

①满足生产需要的原则；根据产品的生产工艺要求，如产量、压力、温度等各方面的综合因素，按照工艺生产全过程不单是原料投加直至出产品的容量，从而确保各环节设备的操作参数，达到工艺和设备条件的要求。

②选材经济环保；在设备材料方面的选用，本着即经济又适用，且又能满足生产的需要的原则，要综合考虑各环节的工艺条件，如温度、压力及工艺涂覆过程；本着即环保又经济，既实用又节约的原则，能采用先进的国家鼓励类设备尽

量采用先进鼓励设备。确保各种设备具有良好强度、耐腐蚀性、耐温性及负压状态下有着稳定工作性能。

③设备先进；在选用设备时，除了要具备一定的强度和耐腐蚀性条件外，还要注意选用先进的生产设备。先进的设备不仅代表了工业生产的文明性，而且还能提高产品的质量。多种功能集于一身的设备不仅能提高产量，还能降低消耗，大大减少了工人的劳动强度。

④设备交货期应满足工程进度的需要，选择信誉良好的供应厂商。设备生产厂家售后服务好，安装速度及时，可靠，代培训人员，并提供备品备件。

另外，本项目所使用的设备不属于《高耗能落后机电设备(产品)淘汰目录(第四批)》、《部分工业行业淘汰落后生产工艺装备和产品指导目录(2010 年本)》、《产业结构调整指导目录(2019 年本)》、《省政府办公厅转发省经济和信息化委省发展改革委江苏省工业和信息产业结构调整限制淘汰目录和能耗限额的通知》(苏政办发[2015]118 号)中的限制类和淘汰类工艺装备，因此本项目生产设备具有一定先进性，符合清洁生产的要求。

从本项目的工艺过程看，项目生产工艺较为简单，且不涉及危险工艺。

综上所述本项目使用了较先进的生产工艺与设备，清洁生产水平可以达到国内先进水平。

（4）过程控制

生产全程均在厂房内完成。公司在原料采购，人员培训、设施设备、生产过程控制、产品质量控制等方面均严格执行国家或行业的相关标准，形成一套完整的，可操作的生产管理制度。公司生产设备选择合理，对生产过程科学管理，具有完善的质量管理和严格的检测系统，保证了产品质量。

（5）管理

建立管理体系并制定一系列规章制度，公司应在此基础上进一步加以完善，使公司管理水平不上一个新台阶，特别是建立设备管理台账和维护制度，加强生产统计和分析，主要能资源和原材料实行定额指标考核，以降低生产成本。

（6）废弃物综合利用

企业拟制定相应环境保护管理制度，具体的环保工作由工程部负责管理，并得到有效落实。

生产过程中布袋除尘器收集的粉尘、压延膜生产线切边废料、DOP/DOTP 废油回用于生产；装饰膜、自粘装饰膜、离型材料生产线产生的切边废料、压延膜过滤废渣、废原料桶（未破损或者未沾原辅料），由建设单位集中收集后外售综合利用；项目危废暂存仓库，委托有资质单位安全处置；生活垃圾等由环卫部门统一收集清运处理。

（7）产品指标

企业生产过程实行严格管理，整个生产过程围绕质量体系运转，确保生产高质量的产品。项目产品为固态，满足市场上产品质量要求且项目产品贮存运输便利，风险水平较低，符合清洁生产的要求。

3.9.3 清洁生产建议

1、清洁生产思路

- （1）建立完善的清洁生产制度。
- （2）对原料来源进行严格管理，避免原料品质影响产品品质；
- （3）采用高效生产技术和工艺，降低原材料和能源消耗，提高利用率；
- （4）加强物料循环回收和利用，采用高效的物料回收技术，提高物料回收率，减少物料损耗；
- （5）提高项目技术装备水平，合理选用先进的生产设备。

2、清洁生产改进措施

（1）建立完善的清洁生产制度

根据国内清洁生产试点工作经验，加强管理是所有方案中最重要的无费、低费和少费方案，约占清洁生产方案总数的 40%，因此企业进行推行清洁生产，必须首先从加强管理入手。

由于清洁生产是全过程的污染控制，涉及到公司各个部门，因此江苏新丰之星膜材料有限公司应成立清洁生产领导小组，由总经理任组长，各副总经理任副组长，生产部长、车间主任及环保科长作为成员，并按照分工负责原则，确定各职能部门的职责和责任人员。为了明确各部门工作职责，公司应制订《环境保护管理制度》，并结合污水站管理和车间预处理要求，由环保科制定《废水计量考核制度》、《废气排放考核制度》，以及《一体化考核环保考核制度》，使“三废”预处理等源头控制措施纳入各生产车间的正常工作序列，使各车间的经济效

益直之接与其环保工作、清洁生产工作联系起来，真正调动车间治理污染、清除污染的积极性，并取得成效。

（2）建立设备管理网络体系

建立保证设备正常运行和正常维修保养的一系列工作程序。总经理负责这项工作，设立车间设备员，负责车间设备的日常维修，保机到人。日常维护保养也落实到人，形成了专业管理和群众管理相结合，维修与保养相结合，从上到下的设备管理和维修网络，为整个公司设备保持完好状况，提供了保障。

（3）加强资源回收利用

企业进一步加强废气收集、处理系统的提高改进，减少废气的排放。企业在今后生产过程中，不断改进工艺，可进一步提高资源回收利用水平。

（4）开展清洁生产审计以及 ISO1400 环境管理体系标准

开展 ISO14001 环境管理体系认证工作，可以使公司环境管理水平进一步科学化、体系化。建议公司开展有关清洁生产审核技术培训和 ISO14001 环境管理体系认证工作，开展自我审核或请有关单位配合审核。

（5）降低能耗

照明选用高效节能光源。荧光灯采用电子式镇流器；低压配电采用电容自动补偿装置进行无功补偿。

（6）对生产固废，应加以收集、处置或回收利用，不得随意排放或丢弃。

3.9.4 清洁生产小结

综上所述。根据目前资料分析，本项目清洁生产水平较好，项目基本符合清洁生产原则，能过达到国内同行业先进水平，但清洁生产是一个持续生产的过程，必须不断的改进生产工艺、提高物料利用率、节能减排，使本项目的清洁生产水平进一步提高。

3.10 污染物排放汇总

本项目污染物排放情况见表 3.8-1。

表 3.8-1 本项目污染物排放情况表 (t/a)

污染物类别	污染物名称	产生量	削减量	接管量	排入外环境量
废水	废水量	8866	0	8866	8866
	COD	2.533	1.082	1.451	0.443
	SS	3.100	1.705	1.395	0.089
	NH ₃ -N	0.151	0	0.151	0.044
	TP	0.013	0	0.013	0.0044

		TN	0.173	0	0.173	0.133
		总盐 ^[1]	11.25	0	11.25	11.25
		石油类	0.225	0.18	0.045	0.009
废气	有组织废气	颗粒物	1.43	0.596	—	0.834
		VOCs ^[2]	385.227	376.807	—	8.42
		SO ₂	1.28	0	—	1.28
		NO _x ^[3]	7.328	1.085	—	6.243
		HCl	11.03	8.825	—	2.205
		油雾	35.525	33.75	—	1.775
		颗粒物	0.072	0	—	0.072
	无组织废气	VOCs	9.449	0	—	9.449
		HCl	0.234	0	—	0.234
		油雾	0.725	0	—	0.725
固废	过滤废渣	5	5	—	0	
	切边废料	1312.262	1312.262	—	0	
	废原料桶（未破损或者未沾原辅料）	7	7	—	0	
	RTO 废保温层	4	4	—	0	
	废包装袋（原辅料桶内包装袋）	3	3	—	0	
	污水处理污泥/浮渣	1.5	1.5	—	0	
	废导热油	0.5	0.5	—	0	
	废活性炭	20.616	20.616	—	0	
	生活垃圾	30	30	—	0	

注[1]：新源污水处理厂未对总盐作出排放标准控制，总盐环境排放量以接管量计。

注[2]：本项目油雾本质上属于油状有机废气，其总量计入 VOCs 中，统一进行总量申请。

注[3]：氮氧化物总量包括导热油炉燃料燃烧产生的氮氧化物以及 RTO 焚烧炉焚烧后氮元素会转化成的氮氧化物。

4 环境现状调查与评价

4.1 地理位置

本项目位于省级宿迁井头经济开发区南片区（即宿迁高性能复合材料产业聚集区），省级宿迁井头经济产业集聚区位于宿迁市湖滨新城南部，规划面积 9km²，本项目地理位置见图 4.1-1。

宿迁交通十分便利，水陆干线四通八达。京杭大运河纵贯南北，内河通航里程达 897 公里。京沪高速公路、宁宿徐高速公路、宿新一级公路、徐宿淮盐高速公路、宿新高速公路（在建）、宿沐一级公路、宿邳一级（S250）公路建成通车，新长铁路、宿淮铁路（在建）、205 国道、305 省道穿境而过。西距徐州观音国际机场 60 公里，北离连云港白塔埠机场 100 公里，南至南京禄口机场 260 公里。

宿豫区地处东经 117 度 56 分，北纬 33 度 59 分，位于江苏省北部，与徐州、淮安、连云港三市毗邻，相距均为 100 公里左右，东与沭阳接壤，南与宿城区相邻，西南与安徽泗县交界，西与睢宁比连，西北和邳州为邻，北隔新沂河与新沂市相望，环抱地级宿迁市区，处于徐连经济带、沿海经济带、沿江经济带的交叉辐射区。

4.2 自然环境

4.2.1 地形地貌

宿迁市地势是西北高、东南低，最高点位于晓店东南的嶂山林场附近的峰山顶，高程为 71.20m；最低处位于关庙东南袁王荡，高程为 8.80m。全市除晓店一带为低丘陵岗外，其余皆为平原。

宿迁市地貌类型如下：

丘陵：高程 50-60m，地表坡降 1/500-1/1000。分布于晓店乡附近，面积约 10km²，呈南北向展布。地表组成物质为白垩系下统青山组（K1q）安山岩、凝灰岩及凝灰角砾岩；白垩系上统王氏组（K2w）紫红色砂砾岩、砂泥岩；西第三系宿迁组（N2s）白色砂层。从横剖面看，丘陵东侧受断裂活动的控制坡度较陡，西侧则较平缓。

岗地：海拔 30-50m，分布于骆马湖东侧及井头以北茶壶窑、臧林一带外围地区。主要由第四系窦冲组（Q1d）黄砂层及戚嘴组（Q3q）砂礓粘土组成。坡度字丘陵向外围倾斜。海拔 25~35m，主要分布于宿城北侧矿山一带，受风化剥蚀及人类活动的影响，地表较平坦，总的地势由北向南倾斜，坡度不大。地表组成物质位白垩系王氏

组（K2w）紫色砂泥岩及新第三系宿迁组（N2s）白砂层、戚嘴组（Q3q）沙浆粘土层。

平原：黄河决口扇行平原，分布于废黄河两侧，自扇顶向外到扇缘，地形由高到低边缘倾斜，沉积物质由粗变细。

波状平原，分布于境东北角新沂河南侧的塘湖、曹集、来龙、侍岭一带，由地质较近时期的古沂、沭河冲积而成。地势自北向南缓缓倾斜，海拔 20-25m。地表物质为第四系上更新统戚嘴组（Q3q）砂礓粘土组成。由于受后期流水作用的影响，浅沟发育，地表呈微波状起伏。

废黄河高漫滩，横恒在平原之上的废黄河两侧防洪堤之中。由于黄河个携带大量泥沙不断淤积，加之人们在两侧筑堤防洪，使堆积物不断提高。一般宽 2~4km，像一条沙垅自西北向东南蜿蜒于平原之上。并自然地成为平原上次一级分水岭。从横剖面上看，整个河谷由废黄河的中泓向两侧依次为内滩地和高滩地，呈阶梯状。但就整个河谷而言仍比两侧平原高出 2~4m。从纵剖面来看，从上游到下游逐渐降低，即从王集一带高程 30m 左右降到洋北附近高程 25m。

宿豫区地势总体上较为平坦，地形依随马陵山脉自北向南呈缓坡降，海拔平均 20m，最高 72.8m，最低 8.8m。宿迁彩塑工业园区内部地质条件较好，无推测断层及活动断裂带通过，据调查园区内地下无具有可开采的矿藏，也没有需要保护的重点文物。

4.2.2 气候气象

宿迁地处亚热带向暖温带过渡地区，具有较明显的季风性、过渡性和不稳定性等特征。受近海区季风环流和台风的影响，冷暖空气交汇频繁，洪涝等自然灾害经常发生。根据宿迁市气象局观测站统计的 1988 年-2007 年气候资料，主要气象要素特征见表 3.2-1。宿迁市气象局观测站位于宿城区河滨街道办事处半窑居委会（33°59' N，118°16' E，观测场海拔 27.8 米）。

表 4.2-1 1988-2007 年气象特征参数表

气象要素		数据
气温	20 年年平均气温℃	15
	年平均最高气温℃	26.8
	年平均最低气温℃	-0.5
	极端最低气温℃	-23.4
	极端最高气温℃	40
湿度	历年平均相对湿度%	74
	最大相对湿度%	89%

	最小相对湿度%	49
降水量	最大降雨量(毫米)	1700.4
	最小降雨量(毫米)	573.9
	多年平均降雨量(毫米)	988.4
霜	无霜期(天)	208
日照总时	多年平均数日照总时(小时)	2291.6
风	平均风速(m/s)	2.9
	最大 10 分钟平均风速	32.9

(1) 气温

1988 年-2007 年，累年年平均气温为 15℃，其中 1988 年-2007 年，累年年平均气温为 14.2℃，年际之间的温差变化不大。1998 年-2007 年累年年平均气温 15.1℃，年际之间的最大变化为 2.3℃（年平均气温最高的年份出现在 2007 年，为 15.3℃，最低年份 1992 年，为 14.1℃）。

宿迁市常年逐月平均气温变化曲线图（资料年份1988-2007）

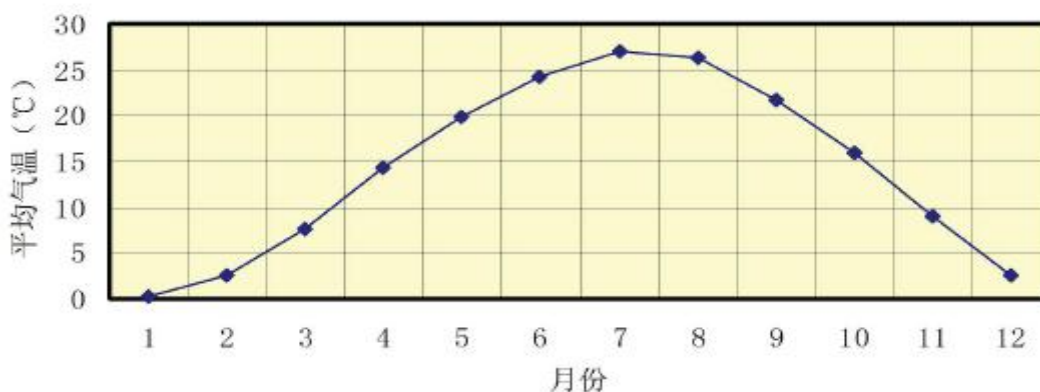


图 4.2-1 宿迁市常年逐月平均气温变化曲线图

从图 3.1-1 可以看出：本地气温年际变化十分明显，最冷月(一月)年平均气温 0.3℃，最热月(七月)平均温度 26.9℃，年较差(最热月与最冷月平均气温之差)为 26.6℃。极端最高气温达 41.0℃（出现在 1989 年 7 月 16 日），极端最低气温-16.5℃（出现在 1991 年 2 月 5 日）。年平均高温日数（日最高气温≥35℃）6.1 天，年最多 33 天。高温日相对集中出现在 6-8 月，其中 7 月份占 51%，6、8 月各占 23%。最低气温≤0℃的最早出现时间在 10 月 9 日，最迟结束时间为 4 月上旬。常年平均无霜期 207 天。

(2) 风

本地以偏东风为主。常年平均风速 2.9m/s，最大 10 分钟平均风速 32.9m/s，出现在 2005 年 6 月 14、18、20 日。下图为本地累年各风向频率、平均风速玫瑰图。最多风向为东到东南，东北风次之。

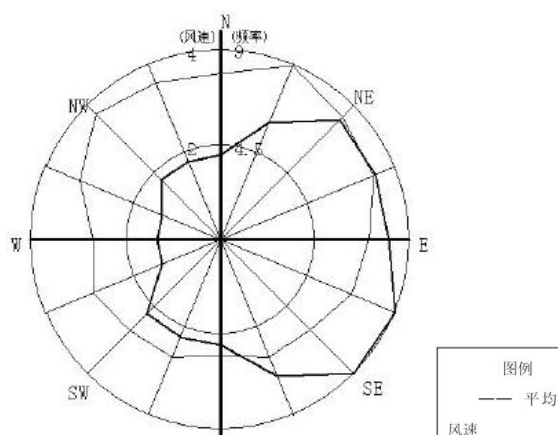


图 4.2-2 累年各风向频率、平均风速玫瑰图（1998-2007）

表 4.2-2 各风向频率、平均风速、最大风速统计一览表

N			NNE			NE			ENE		
频率	风速	最大	频率	风速	最大	频率	风速	最大	频率	风速	最大
4	3.5	14	6	4	17	8	3.7	16	8	3.5	14
S			SSW			SW			WSW		
频率	风速	最大	频率	风速	最大	频率	风速	最大	频率	风速	最大
5	2.4	14	5	2.7	10	5	2.7	10	3	2.9	11
E			ESE			SE			SSE		
频率	风速	最大	频率	风速	最大	频率	风速	最大	频率	风速	最大
8	3.1	13	9	3	10	9	2.7	10	7	2.7	10
W			WNW			NW			NNW		
频率	风速	最大	频率	风速	最大	频率	风速	最大	频率	风速	最大
3	2.7	14	3	3.2	18	4	3.7	17	4	3.6	16

(3) 降水

1988-2007 年 20 年来，宿迁平均降水量 988.4℃，比常年（1988 年前）年平均降水量多 97.8mm。20 年来年总降水量最大的是 2003 年，为 1555.0mm，其中 1998、2000、2003、2005、2007 年年总降水量均超过 1000 毫米。降水量最少的是 2004 年，为 551.4mm。降水时段主要集中在汛期（6-8 月），降水偏多年份 2003 年 6-8 月总降水量为 1063.2mm，占全年总降水量的 68.4%，即使是降水偏少的年份（2004 年）6-8 月中降水量为 222.4mm，占全年总降水量的 40.3%。

年最大降水量 1700.4mm（2004 年），年最少降水量 573.9mm（1988 年）。一日最大降水量 250.9mm，出现在 2004 年 7 月 19 日。每年从 4 月份起降水量逐渐增多，6—9 月为汛期，雨季开始期一般在 6 月下旬后期，结束期一般在 7 月中旬后期，持续 20 天左右，这一期间雨量为全年雨量最集中时期。年平均雨日（日降水量 $\geq 0.1\text{mm}$ ）91.4 天，最多 143 天，最少 47 天。

4.2.3 土壤植被

（1）土壤

土壤分为 4 个土类，7 个亚类，15 个土属，37 个土种。紫色土和棕壤土分布在北部低山丘陵区；潮土分布最广，面积最大由黄泛冲积物发育而成，主要分布在运河以西地区；砂礓岗土分布在河湖沉积平原地带，面积仅次于潮土。主要分布在运河以东地区。

（2）植被

宿迁市气候温和，河湖密布，土壤肥沃，农业发达，为鱼米之乡。陆地主要种植水稻、小麦、棉花等农作物和各种蔬菜。成片林面积不断扩大，农业林网已经基本形成，逐步发挥着涵养水源、水土保持、防风固沙、减少水土流失的功能。园区内及周边用地主要是农田和林木及农村居住村。目前主要农作物为水稻、小麦、玉米、棉花、大豆、油菜、山芋、花生等。

（2）动植物

宿迁市现有国家重点保护野生动植物 14 种，其中植物 2 种，为银杏和水杉，保护级别 I 类，动物 12 种，其中保护级别 I 类的有 6 种，分别为大鸨、丹顶鹤、胡兀鹫、黑颈鹤、中华秋沙鸭和黑鹳，保护级别为 II 类的有灰鹤、天鹅、白额雁、鸳鸯、黄嘴白鹭和岩鹭等。

4.2.4 水系及水文特征

宿豫区地处淮、沂、沭泗水系下游，历来有“洪水走廊”之称。辖区内主要有三河一湖。

京杭大运河北起新沂市窑湾镇进入宿豫区境内，从西北皂河镇的三湾向东南纵贯五乡镇，最后出仰化流入泗阳县，境内全长 69.5 公里，宽度在 100-200 米之间，其水位分别由皂河、宿迁、刘老涧三个节制闸控制，最高水位 18.93 米，最低水位 17.06 米。

骆马湖，总水面积约 45 万亩，在我县境内约 35 万亩，最大水容量 14.5 亿立方米，相应水位 24.5 米，汇集中运河及承接山东省进入我省的沂河、新戴河来水，调蓄后通过嶂山闸经新沂河渲泄入海，最大泄洪量 5760 m³/s，是集防洪、灌溉、水运、养殖等功能为一体的中运河上的一颗明珠。

新沂河自嶂山闸至灌河口入海，全长 146km，为骆马湖主要泄洪道，亦是沂沭泗流域洪水两大出海通道之一，五十年一遇设计流量（沭阳站）为 7800m³/s。新沂河为季节性河道，汛期行洪、汛后耕种，不行洪时，北偏泓成为上游山东省和江苏新沂市污水排放的专用通道，北偏泓排污设计流量为 50m³/s。新沂河堤距东窄西宽，河床自西向东地势渐低，嶂山附近高程 18~22m，山东河口高程 13.0m 左右，至灌河口为 2.2~3m；坡度西陡东缓，山东河以上段为 1/1000，总沭河口~沭阳以 1/3000 下降。

拦山河，全长 16.5km，其主要功能是拦截山洪，排涝面积 30km²。因该河道位于丘陵山区，河道中段河床地势最高（高程 22.0m），南段洪水排入二干渠，北段洪水在嶂山闸下 5.5km 处入新沂河。河道底宽 5~15m，滩面高程 23~24m，滩面平均宽度 8m 左右。拦山河十年一遇设计流量为 39.38m³/s，平均水位 23.1m；二十年一遇设计流量为 49.88m³/s，水位为 23.5m。非汛期拦山河口水位在 18.0m 以下，拦山河口水面高程在 20.0m 左右。

二干渠为来龙灌区主要引水干渠，设计引水流量 105 m³/s。二干渠灌溉水位 20.0m，渠底高程 16.0m，六级航道，非灌溉期水位 18.5m，目前基本无船只通航。

4.3 社会环境

4.3.1 历史简况、行政区划

宿迁历史悠久，春秋战国时期为钟吾子国，秦汉时为下相县。东晋年间宿豫郡和宿豫县并置。隋文帝开皇三年，废宿豫郡存宿豫县，直至唐代代宗宝应元年因避李豫名讳改称宿迁县，沿用至今。1987 年 12 月 15 日经国务院批准，宿迁撤县设市（县级），属淮阴市代管。又于 1996 年 7 月 19 日，国务院批准江苏省设立地级宿迁市。

4.3.2 社会经济概况

根据 2020 宿迁市《政府工作报告》，预计地区生产总值迈上 3000 亿元台阶，人均地区生产总值突破 6 万元；固定资产投资增长 7%左右，社会消费品零售总额增长 6.5%左右。指标提速进位。列统的 16 项主要经济指标中，预计地区生产总值、贷款余额等 10 项指标增幅位居全省前列，一般公共预算收入、工业用电量等 7 项指标增幅高于上年。收入稳步提升。在减税降费大背景下，实现一般公共预算收入 212.6

亿元、增长 3.1%；税收占比达 84%，居苏北第一。预计全体居民人均可支配收入 24889 元、增长 8.6%，城镇居民、农村居民人均可支配收入分别增长 8.3%、8.8%。

徐宿淮盐高铁正式通车，宿迁人民期盼已久的“高铁梦”成为现实；高铁商务区建设全面启动，综合客运枢纽、迎宾大道和上海路快速化改造等项目建成投用。对外通道进一步打开。330 省道泗阳段、溧河洼特大桥及接线工程等项目顺利完工，121 省道、324 省道等工程稳步推进。内部路网更加通畅。杨舍路北延、襄阳路等 6 条道路建成通车，西湖西路、青年路等 5 条道路完成改造，城市内畅外联能力进一步增强。功能配套持续提升。耿车 220 千伏输变电等重大电力工程建成投用，新增光纤宽带覆盖 20 万户。

累计改善农村“四类重点对象”1.63 万户，农房改善兜底保障水平进一步提升。空间治理成效显著。收回被侵占集体土地 33.3 万亩、集体经营性资产 67.2 万平方米，带动 1289 个村居平均增收 11.2 万元。乡村环境持续优化。新建村污水处理设施 200 个，乡镇污水处理设施实现全覆盖，改造农村无害化卫生户厕 16215 户，新增“美丽宜居村庄”176 个。公共设施逐步完善。完成农村公路提档升级 713 公里、安全生命防护工程 1645 公里，新改建农村公路危桥 223 座，提前一年完成省定行政村双车道四级公路覆盖率 100%的目标。更新改造农村供水管网 1821 公里，惠及 285 个村居、46 万余人。

职工“五险”新增参保 41.6 万人次，基本养老、医疗保险覆盖率分别达 97.5%、98%。城乡低保标准提高到每人每月 520 元，农村“五保”、城市“三无”、城乡孤弃儿童、残疾儿童康复救助等保障标准稳步增长。

4.3.3 名胜古迹、历史文化

宿迁市是我国文明发达较早的地区之一，有丰富的文物遗产，具有光荣的革命历史。宿迁历史上人文荟萃，是西楚霸王项羽、南宋名将魏胜、清朝民族英雄杨泗洪、中国人民解放军炮兵奠基者朱瑞的出生地。北宋著名科学家沈括，清代大诗人袁牧等曾在这里为官。刘少奇、陈毅、黄克诚、彭雪枫等曾在这里从事革命活动。境内的名胜古迹较著名的有项王故里、乾隆行宫。

4.4 区域污染源调查

本次分析对评价区域范围内的企业（包括已建、在建项目）的大气污染源、水污染源进行调查。本次现状调查在充分利用排污申报资料、园区跟踪评价资料和各建设项目环评资料的基础上，对本项目所在区域内的各污染源强、排放的特征因子等进行核实、汇总。

4.4.1 大气污染源调查分析

根据统计，产业集聚区现有涉及废气排放的企业项目共 22 家（32 个项目），产生的废气污染物主要为 SO₂、NO_x、烟粉尘等，特征污染物包括非甲烷总烃、硫酸雾、氯化氢、硫化氢、甲苯、二甲苯、乙醛及 TVOC 等。各企业通过采用布袋除尘、喷淋吸收净化、光解吸附、活性炭吸附、低氮燃烧、RTO 焚烧装置、加强绿化等措施后，污染物排放基本能够实现达标排放。

产业集聚区废气排放企业污染源见表 4.4-1。由表可知，产业集聚区内企业排放的废气污染物 SO₂、NO_x、烟粉尘、非甲烷总烃、盐酸雾、硫酸雾年排放总量分别为 32.2832t/a、36.4583t/a、20.2786t/a、32.4444t/a、3.18t/a、3.21t/a。

表 4.4-1 评价区域大气污染源排放状况 (t/a)

序号	企业名称	项目内容	废气排放情况 (吨/年)				
			SO ₂	NO _x	烟粉尘	非甲烷总烃	其他
1	江苏双星彩塑新材料股份有限公司 (原宿迁市彩塑包装有限公司)	年产 2500 吨真空镀铝膜生产线	/	/	/	/	
2	江苏双星彩塑新材料股份有限公司 (原宿迁市彩塑包装有限公司)	年产 3000 吨 PVC 仿金属单向收缩膜生产线项目	/	/	0.17	0.131	
3	江苏双星彩塑新材料股份有限公司 (原宿迁市彩塑包装有限公司)	引进关键设备开发生产多层共挤环保型热收缩膜技术改造项目	3.84	/	2.16	1	
4	江苏双星彩塑新材料股份有限公司	年产 12 万吨新型功能型聚酯薄膜及 18 万吨功能性膜级切片核技术应用项目	0.24	/	2.96	4.526	
5	江苏双星彩塑新材料股份有限公司	年产 12 万吨新型功能型聚酯薄膜项目	0.10	23.97	1.18	1.8	
6	江苏双星彩塑新材料股份有限公司	年产 5 万吨太阳能电池封装材料基材项目	0.344	2.167	0.826	3.719	
7	江苏双星彩塑新材料股份有限公司	新型功能性聚酯薄膜项目	0.45	2.79	1.05	6.561	
8	江苏双星彩塑新材料股份有限公司	年产 10000 万平方米光学膜项目 (重新报批)	0.068	0.421	/	2.454	0.5 甲苯
9	江苏双星彩塑新材料股份有限公司	年产 20000 万平方米光学膜项目	0.3	1.89	0.6	1.07	
10	江苏双星彩塑新材料股份有限公司	引进关键设备开发生产磁控溅射智能窗膜技术改造项目	/	/	/	/	
11	江苏良玉激光新材料有限公司	转移膜研发、制造项目	/	/	/	4.4419	0.9258(甲苯)
12	宿迁市方圆塑料包装有限公司	PET、PE 塑料容器生产项目及纸塑铝复合膜生产项目 (含自查报告内容)	/	/	/	0.288	
13	耐威斯新材料 (江苏) 有限公司*	年产 1000 万平方米硅胶胶带、4000 万平方米保护膜、2000 万平方米离型膜项目	0.0139	0.074	0.0667	1.029	/
14	江苏博阳包装材料有限公司	塑料制品生产项目	/	/	/	0.2125	

江苏新丰之星膜材料有限公司 PVC 压延膜、装饰膜和离型材料项目（重新报批）

序号	企业名称	项目内容	废气排放情况（吨/年）				
			SO ₂	NO _x	烟粉尘	非甲烷总烃	其他
15	宿迁市品澳新材料有限公司	年产 8000 万平方米离型膜、4000 万平方米保护膜项目	0.06	0.281	0.036	1.091	
16	江苏江川便桥有限公司	年产 3000 吨贝雷便桥构件、年产 3000 吨盘扣支架项目	/	/	/	/	
17	江苏韩力新材料有限公司	年产热转印膜 3000 万平方米和汽车漆面膜 800 万平方米项目	0.06	0.281	0.036	1.881	0.087 (甲苯)
18	江苏四鑫纺织有限公司	年产 800 万米纺织布项目	/	/	/	/	/
19	江苏达利食品有限公司	食品饮料生产项目	/	/	/	/	
20	江苏达利食品有限公司	食品饮料项目二期工程	2.29	/	0.91	/	
21	上海华晖新材料科技宿迁有限公司	烤瓷装饰板加工项目（重新报批）	/	/	1.42	/	
22	上海华晖新材料科技宿迁有限公司	烤瓷装饰板喷涂项目	0.075	0.473	0.18	1.79	1.77（乙醇）； 0.02（烷氧基硅烷）
23	江苏屹尚物流有限公司	屹尚物流项目	/	/	0.049	/	食堂油烟 (0.0044)
24	江苏星宇钢结构工程有限公司	年产 3.5 万吨钢结构、网架	/	/	0.2314	/	
25	江苏国瑞科技股份有限公司	年产铝电解电容器用电极箔 300 万平方米项目	1.12	0.17	0.06	/	1.45（氯化氢）； 1.49 硫酸
26	江苏国瑞科技股份有限公司	年产铝电解电容器用电极箔 300 万平方米项目修编（水污染防治部分）	/	/	/	/	/
27	江苏国瑞科技股份有限公司	年产铝电解电容器用电极箔 100 万平方米生产项目	/	0.23	/	/	1.73（盐酸）； 1.72 硫酸
28	江苏诚品环保科技有限公司	自建 LNG 气化站能源保供项目	/	/	/	/	/

江苏新丰之星膜材料有限公司 PVC 压延膜、装饰膜和离型材料项目（重新报批）

序号	企业名称	项目内容	废气排放情况（吨/年）				
			SO ₂	NO _x	烟粉尘	非甲烷总烃	其他
29	宿迁双闽管道燃气有限公司	湖滨新城管道燃气项目	/	/	/	/	/
30	宿迁双闽管道燃气有限公司	新增 150 立方 LNG 储罐项目	/	/	/	/	/
31	江苏新源水务有限公司	宿迁市新源污水处理厂一期二步工程项目	/	/	/	/	硫化氢 0.032t/a ，氨 0.32t/a
32	江苏新源水务有限公司	宿迁市新源污水处理厂二期工程	/	/	/	/	硫化氢 0.04t/a， 氨 0.4t/a
33	江苏蓝天包装科技有限公司	年产金属罐 1 亿只项目	/	/	/	/	/
34	江苏蓝天包装科技有限公司	年产 1000 吨灌装饮料项目	0.04	0.187	0.024	0.855	0.124 (甲苯); 0.371 (二甲 苯)
35	宿迁市小汪糕点有限公司	年产 100000 包面包，糕点，西点项目	0.096	0.449	0.0811	/	
36	宿迁中合诚餐具消毒有限公司	日集中清洗消毒餐饮具 8 万套项目	0.024	0.112	0.0203	/	
37	宿迁市天马机械有限公司	机械设备制造项目	/	/	0.05	/	
38	宿迁市湖滨新区信达服帽加工厂(个体工商户)	年加工 24 万顶帽子加工项目	/	/	/	/	/
39	江苏金天雪莲生态保养有限公司	年产 1200 万盒生态保养贴项目	/	/	/	/	/
40	宿迁市美巢装饰工程有限公司	门窗安装；室内外装饰装璜；幕墙安装项目	/	/	/	/	
41	宿迁市铁龙物流有限公司	物流项目	/	/	/	/	
42	宿迁市金香园食品有限公司	年产 30 万斤糕点项目	0.000 6	0.019 1	0.0001	/	
43	宿迁市福泰包装材料有限公司	环保型高强度纸管及塑料包装膜项目	/	/	/	/	
44	江苏菲亚德印务有限公司	名片、册页印刷项目	/	/		0.05	
45	宿迁市湖滨新区爱点食品厂	年产 35 万斤糕点项目	0.000 7	0.022 2	0.0001	/	

江苏新丰之星膜材料有限公司 PVC 压延膜、装饰膜和离型材料项目（重新报批）

序号	企业名称	项目内容	废气排放情况（吨/年）				
			SO ₂	NO _x	烟粉尘	非甲烷总烃	其他
46	宿迁市创伟塑料厂	塑料厂建设项目	/	/	0.05	0.4	
47	宿迁鑫想散热器有限公司	年产 3 万台单缸柴油机散热器项目	/	/	/	/	/
48	宿迁市金丝利针织制衣厂	服装 8 万套项目	/	/	/	/	
49	宿迁市金丝利针织有限公司	服装 7 万套项目	/	/	/	/	
50	宿迁市湖滨新区绿洁消毒餐具服务部（个体工商户）	餐具清洗消毒项目	/	/	/	/	
51	宿迁市恒峰帽业有限公司	年加工 40 万顶帽子项目	/	/	/	/	
52	宿迁市新兴木业有限公司	800 立方/年多层板、工艺胶合板加工项目	2.591	3.109	0.063	/	
合计			32.28 32	36.45 83	20.2786	32.4444	盐酸雾 3.18t/a, 硫酸雾 3.21t/a

从表中可以看出，废气污染物排放量较大的企业为江苏双星彩塑新材料股份有限公司（主要废气污染物为二氧化硫、氮氧化物、颗粒物、非甲烷总烃）、江苏良玉激光新材料有限公司（主要废气污染物为非甲烷总烃、甲苯）、江苏新源水务有限公司（主要废气污染物为氨、硫化氢）。

4.4.2 固体废物产生及处置情况

产业集聚区主要固体废物污染源调查结果见表 4.4-3。

表 4.4-3 区域主要固体废物产生及处置情况一览表

序号	企业名称	项目内容	一般工业固废+生活垃圾		危险废物	
			产生量 (吨/年)	处理处置措施	产生量 (吨/年)	处理处置措施
1	江苏双星彩塑新材料股份有限公司（原宿迁市彩塑包装有限公司）	年产 2500 吨真空镀铝膜生产线	32.5	环卫处置/外售	/	/
2	江苏双星彩塑新材料股份有限公司（原宿迁市彩塑包装有限公司）	年产 3000 吨 PVC 仿金属单向收缩膜生产线项目	112.15	环卫处置/外售	/	/

江苏新丰之星膜材料有限公司 PVC 压延膜、装饰膜和离型材料项目（重新报批）

序号	企业名称	项目内容	一般工业固废+生活垃圾		危险废物	
			产生量 (吨/年)	处理处置措施	产生量 (吨/年)	处理处置措施
	公司)					
3	江苏双星彩塑新材料股份有限公司（原宿迁市彩塑包装有限公司）	引进关键设备开发生产多层共挤环保型热收缩膜技术改造项目	146.8	环卫处置/外售/回收利用	/	/
4	江苏双星彩塑新材料股份有限公司	年产 12 万吨新型功能型聚酯薄膜及 18 万吨功能性膜级切片核技术应用项目	273	环卫处置/外售/回收利用	/	/
5	江苏双星彩塑新材料股份有限公司	年产 12 万吨新型功能型聚酯薄膜项目	570	环卫处置/外售/回收利用	/	/
6	江苏双星彩塑新材料股份有限公司	年产 5 万吨太阳能电池封装材料基材项目	574.7	环卫处置/外售/回收利用	/	/
7	江苏双星彩塑新材料股份有限公司	新型功能性聚酯薄膜项目	271.2	环卫处置/外售/回收利用	/	/
8	江苏双星彩塑新材料股份有限公司	年产 10000 万平方米光学膜项目（重新报批）	745.3	环卫处置/外售/回收利用	/	/
9	江苏双星彩塑新材料股份有限公司	年产 20000 万平方米光学膜项目	590.6	环卫处置/外售/回收利用	/	/
10	江苏双星彩塑新材料股份有限公司	引进关键设备开发生产磁控溅射智能窗膜技术改造项目	271.2	环卫处置/回收利用	/	/
11	江苏良玉激光新材料有限公司	转移膜研发、制造项目	18	环卫处置/收集外售	0.5	委托资质单位处置
12	宿迁市方圆塑料包装有限公司	PET、PE 塑料容器生产项目及纸塑铝复合膜生产项目（含自查报告内容）	12.9	环卫处置/外售	1.93	委托资质单位处置
13	耐威斯新材料（江苏）有限公司	年产 1000 万平方米硅胶胶带、4000 万平方米保护膜、2000 万平方米离型膜项目	11.77	环卫处置/回收利用	3.39	委托资质单位处置
14	江苏博阳包装材料有限公司	塑料制品生产项目	0.5	环卫处置/外售	/	/
15	宿迁市品澳新材料有限公司	年产 8000 万平方米离型膜、4000 万平方米保护膜项目	56	环卫处置/回收利用/外售	3.7	委托资质单位处置
16	江苏江川便桥有限公司	年产 3000 吨贝雷便桥构件、年产 3000 吨盘扣支架项目	52.35	环卫处置/收集外售	/	/
17	江苏韩力新材料有限公司	年产热转印膜 3000 万平方米和汽车漆面膜	26	环卫处置/外售	6.9	委托资质单位处

江苏新丰之星膜材料有限公司 PVC 压延膜、装饰膜和离型材料项目（重新报批）

序号	企业名称	项目内容	一般工业固废+生活垃圾		危险废物	
			产生量 (吨/年)	处理处置措施	产生量 (吨/年)	处理处置措施
		800 万平方米项目				置
18	江苏四鑫纺织有限公司	年产 800 万米纺织布项目	12.4	环卫处置/集中外售	1.02	委托资质单位处置
19	江苏达利食品有限公司	食品饮料生产项目	42.6	环卫处置/外售	/	/
20	江苏达利食品有限公司	食品饮料项目二期工程	89.6	环卫处置/外售	/	/
21	上海华晖新材料科技宿迁有限公司	烤瓷装饰板加工项目（重新报批）	60.32	环卫处置/外售	/	/
22	上海华晖新材料科技宿迁有限公司	烤瓷装饰板喷涂项目	48	环卫处置/外售	11.77	委托资质单位处置/厂家回收利用
23	江苏屹尚物流有限公司	屹尚物流项目	7.3	环卫处置	/	/
24	江苏星宇钢结构工程有限公司	年产 3.5 万吨钢结构、网架	74.7	环卫处理	/	/
25	江苏国瑞科技股份有限公司 ^[1]	年产铝电解电容器用电极箔 300 万平方米项目	96	环卫处理	7	/
26	江苏国瑞科技股份有限公司 ^[1]	年产铝电解电容器用电极箔 300 万平方米项目修编（水污染防治部分）	/	/	/	/
27	江苏国瑞科技股份有限公司 ^[1]	年产铝电解电容器用电极箔 100 万平方米生产项目	125	环卫处理	/	/
28	江苏诚品环保科技有限公司	自建 LNG 气化站能源保供项目	/	/	/	/
29	宿迁双闽管道燃气有限公司	湖滨新城管道燃气项目	2.16	环卫处理	/	/
30	宿迁双闽管道燃气有限公司	新增 150 立方 LNG 储罐项目	/	/	/	/
31	江苏新源水务有限公司	宿迁市新源污水处理厂一期二步工程项目	1700	环卫处理	/	/
32	江苏新源水务有限公司 ^[2]	宿迁市新源污水处理厂二期工程	1800	环卫处理	/	/
33	江苏蓝天包装科技有限公司	年产金属罐 1 亿只项目	58	环卫处理/外售		
34	江苏蓝天包装科技有限公司	年产 1000 吨灌装饮料项目	4.9	环卫处理/外售		
35	宿迁市小汪糕点有限公司	年产 100000 包面包，糕点，西点项目	33	环卫处置	/	/
36	宿迁中合诚餐具消毒有限公司	日集中清洗消毒餐饮具 8 万套项目	70	环卫处置	/	/
37	宿迁市天马机械有限公司	机械设备制造项目	6	环卫处理/外售	/	/

江苏新丰之星膜材料有限公司 PVC 压延膜、装饰膜和离型材料项目（重新报批）

序号	企业名称	项目内容	一般工业固废+生活垃圾		危险废物	
			产生量 (吨/年)	处理处置措施	产生量 (吨/年)	处理处置措施
38	宿迁市湖滨新区信达服帽加工厂（个体工商户）	年加工 24 万顶帽子加工项目	60	环卫处理/外售	/	/
39	江苏金天雪莲生态保养有限公司	年产 1200 万盒生态保养贴项目	69.3	环卫处理/外售	/	/
40	宿迁市美巢装饰工程有限公司	门窗安装；室内外装饰装璜；幕墙安装项目	3	环卫处理	/	/
41	宿迁市铁龙物流有限公司	物流项目	2.7	环卫处理		
42	宿迁市金香园食品有限公司	年产 30 万斤糕点项目	2.25	环卫处理/外售	/	/
43	宿迁市福泰包装材料有限公司	环保型高强度纸管及塑料包装膜项目	5.85	环卫处理/外售	/	/
44	江苏菲亚德印务有限公司	名片、册页印刷项目	3.56	环卫处理/外售	0.8	委托资质单位处理
45	宿迁市湖滨新区爱点食品厂	年产 35 万斤糕点项目	8.6	环卫处理/外售	/	/
46	宿迁市创伟塑料厂	塑料厂建设项目	5	环卫处理/外售	1.5	委托资质单位处理
47	宿迁鑫想散热器有限公司	年产 3 万台单缸柴油机散热器项目	3.2	环卫处理/外售	/	/
48	宿迁市金丝利针织制衣厂	服装 8 万套项目	7	外售/厂家回收利用	/	/
49	宿迁市金丝利针织有限公司	服装 7 万套项目	6	外售/厂家回收利用	/	/
50	宿迁市湖滨新区绿洁消毒餐具服务部（个体工商户）	餐具清洗消毒项目	60	环卫处理	/	/
51	宿迁市恒峰帽业有限公司	年加工 40 万顶帽子项目	8	外售/厂家回收利用	/	/
52	宿迁市新兴木业有限公司	800 立方/年多层板、工艺胶合板加工项目	87	环卫处理	/	/
合计			8326.41		38.51	

4.5 环境质量现状监测

4.5.1 环境空气质量现状监测与评价

4.5.1.1 区域大气环境质量现状达标情况

采用生态环境主管部门公开发布的环境空气质量现状数据。

根据《宿迁市 2019 年度环境状况公报》，2019 年全市环境空气优良天数达 230 天，优良天数比例为 63.0%。空气中 PM_{2.5}、NO₂、SO₂、CO 指标浓度同比下降，浓度均值分别为 47 μ g/m³、29 μ g/m³、8 μ g/m³、1.2mg/m³ 同比分别下降 9.6%、3.3%、20.0%和 14.3%。PM₁₀、O₃ 指标浓度分别为 78 μ g/m³、180 μ g/m³，同比上升 5.4%、7.8%；其中，O₃ 作为首要污染物的超标天数为 69 天，全年占超标天数比例达 51.1%，已成为影响全市空气质量达标的主要指标。全市降水 pH 年均值为 7.08，介于 6.76-7.59 之间，与 2018 年相比，雨水 pH 值稳定，未出现酸雨。按照《环境空气质量标准》（GB3095-2012）二级标准进行年度评价，市区环境空气质量均未达标，超标污染物为 PM₁₀、PM_{2.5}、臭氧，项目所在区域为不达标区。

根据《环境影响评价技术导则大气环境》（HJ2.2-2018）中评价依据，判定该区域不达标。

根据《关于印发<2021 年度宿迁市深入打好污染防治攻坚战工作计划>的通知》（宿污防指〔2021〕5 号），为改善大气环境质量，宿迁市区域内开展：（1）以碳中和、碳达峰为统领，以源头治理为根本策略，实施协同治理臭氧和 PM_{2.5} 污染、协同控制大气污染物与温室气体的“两大协同”战略，持续改善大气环境质量。（2）深入推进 VOCs 治理，有序推进各类涉 VOCs 产品质量标准和要求的推广实施与执行，完成涉 VOCs 各类园区、企业集群和储罐的排查整治，做好相应台账资料和管理信息登记。（3）深化重点行业污染治理。（4）实施精细化扬尘管控，严控工地、道路、工业企业和港口码头堆场等重点区域扬尘污染，开展工程车辆污染专项整治，每月组织对重点区域内的渣土车、商砼车等夜间运输污染集中整治行动不少于 1 次，严厉查处非法运输、抛撒滴漏、带泥上路、冒黑烟、闯禁区等违法行为，并公开处理结果。（5）全面推进生活源治理。（6）加强移动源污染防治，加快机动车结构升级，强化机动车监管，全面开展在用柴油车等各类机动车监督抽测，加强船舶和非道路移动机械污染防治，推进加油站、储油

库油气回收在线监控建设，开展油气回收设施检查。（7）加强重污染天气应对，加强烟花爆竹禁放、禁售管控。完成春夏季、秋冬季阶段性空气质量改善目标。

根据江苏省 2020 年挥发性有机物专项治理工作方案的通知，为有效遏制臭氧上升趋势，加大 VOCs 减排力度，确保实现 2020 年优良天数比率目标，提高臭氧污染控制的精准性、科学性，制定方案如下：坚持源头控制、综合治理，加强化工园区专项整治，加快推进石化、化工、工业涂装、包装印刷、油品储运销等重点行业企业源头替代、无组织排放控制和治污设施升级改造，深入实施特殊时段精细化管控，切实减少 VOCs 排放，有效遏制臭氧污染趋势，实现 PM2.5 和臭氧协同控制，促进空气质量持续改善。重点企业 VOCs 治理取得明显成效，治污设施稳定达标运行，无组织排放全面达到《挥发性有机物无组织排放标准》要求；重点化工园区周边臭氧浓度和臭氧超标天数达所在设区市平均水平；长效减排与应急减排并重，全省 VOCs 排放较 2019 年减少 15%，臭氧超标天数减少 10%。

通过以上措施，区域大气环境质量能够得到改善。

4.5.1.2 环境空气质量现状评价

1、监测点位及监测因子

综合考虑本地区风频特征、重点保护目标位置以及本地区近年来开展的环境监测工作，在紧邻本项目所在地西侧的袁庄（可反应项目厂区质量现状）、以及本项目所在地东南侧的江苏蓝鹰包装材料有限公司共设置了 2 个监测点。

监测布点具体点位见表 4.5-1 及图 4.5-1。

表 4.5-1 大气监测点位置布置一览表

编号	监测点名称	监测点坐标/经纬度°		相对厂址方位	相对厂界距离/m	监测项目	备注
		X	Y				
G1	袁庄（厂址外西侧）	118.318181	34.016287	W	40	氯化氢、非甲烷总烃、二噁英、乙醇	/
G2	江苏蓝鹰包装材料有限公司	118.323695	34.004757	SE	900	氯化氢	非甲烷总烃、二噁英、乙醇引用江苏蓝鹰包装材料有限公司环境质量委托监测数据

2、监测时间及监测方法

本次评价大气各监测点位的监测时间为 2021 年 4 月 1 日~7 日（其中非甲烷总烃监测时间为 2021 年 5 月 7 日~13 日），氯化氢、非甲烷总烃、乙醇连续监

测 7 天，其 1 小时浓度值每天监测 4 次，获取当地时间 02、08、14、20 时 4 个小时浓度值（每小时至少有 45 分钟采样时间）。二噁英按照其监测规范每期监测的每个监测点位应取得 7 天的样品，并且每天累计采样时间不少于 18 h。采样前添加采样内标。

监测期间同步测量气温、气压风向、风速等气象参数。

监测方法：按照环保部颁发的《环境空气质量标准》（GB3095-2012）和《环境监测分析方法》的有关规定和要求执行。

3、环境空气质量现状监测结果及评价

大气环境质量现状采用单项标准指数法，即： $I_{ij}=C_{ij}/C_{sj}$

式中： I_{ij} ：第 i 种污染物在第 j 点的标准指数；

C_{ij} ：第 i 种污染物在第 j 点的监测值， mg/m^3 ；

C_{sj} ：第 i 种污染物的评价标准， mg/m^3 。

评价结果见表 4.4-4，监测期间的气象参数见表 4.4-5。

监测结果表明：各监测点各个监测因子均满足相应评价标准要求，通过大气现状监测评价分析得出，建设项目所在地周围大气环境质量良好。

表 4.5-2 空气环境质量现状监测及评价结果表

点位名称	监测点位坐标/经纬度°	污染物	平均时间	评价标准 (mg/m^3)	现状浓度 (mg/m^3)		最大浓度占标率%	超标频率%	达标情况
					最小值	最大值			
G1 袁庄 (厂址外西侧)	118.318181 , 34.016287	乙醇	1 小时	5	ND	ND	/	0	达标
		非甲烷总烃	1 小时	2	1.7	1.88	94	0	达标
		氯化氢	1 小时	0.05	0.027	0.045	90	0	达标
		二噁英 ($pgTEQ/m^3$)	日均	1.65	0.02	0.26	16	0	达标
G2 江苏蓝鹰包装材料有限公司	118.323695 , 34.004757	乙醇	1 小时	5	ND	ND	/	0	达标
		非甲烷总烃	1 小时	2	0.65	0.95	47.5	0	达标
		氯化氢	1 小时	0.05	0.029	0.032	64	0	达标
		二噁英 ($pgTEQ/m^3$)	日均	1.65	0.019	0.22	13.3	0	达标

注：ND 表示未检出限。

表 4.5-3 监测期间项目所在地的气象参数 1

检测点位	采样时间		温度 $^{\circ}C$	气压 kPa	相对湿度%	风速 m/s	风向	天气状况
G1 袁庄	2021 年 4	02:00~03:00	11.4	102.0	70.2	1.4	东北	多云

检测点位	采样时间		温度℃	气压kPa	相对湿度%	风速m/s	风向	天气状况
(厂址外西侧)	月 1 日	08:00~09:00	12.6	101.7	71.8	1.9	东北	多云
		14:00~15:00	13.9	101.5	63.4	1.7	东北	多云
		20:00~21:00	12.3	101.7	71.3	1.6	东北	多云
	2021年4月2日	02:00~03:00	9.5	102.1	64.7	1.4	东北	多云
		08:00~09:00	11.6	101.7	65.6	1.7	东北	多云
		14:00~15:00	14.9	101.3	58.7	1.2	东北	多云
		20:00~21:00	12.3	101.4	62.3	1.4	东北	多云
	2021年4月3日	02:00~03:00	6.4	102.9	63.2	2.4	东北	多云
		08:00~09:00	8.2	102.3	65.4	2.6	东北	多云
		14:00~15:00	12.7	101.6	53.1	1.7	东北	多云
		20:00~21:00	8.9	102.2	64.7	2.3	东北	多云
	2021年4月4日	02:00~03:00	7.2	102.5	57.4	1.9	东北	晴
		08:00~09:00	10.6	102.1	51.2	1.4	东北	晴
		14:00~15:00	16.8	101.3	43.2	1.2	东北	晴
		20:00~21:00	11.3	102.0	51.7	1.2	东北	晴
	2021年4月5日	02:00~03:00	9.8	102.3	61.4	1.8	东	晴
		08:00~09:00	12.8	101.9	57.3	2.7	东	晴
		14:00~15:00	18.6	101.6	41.4	2.2	东	晴
		20:00~21:00	13.5	101.8	50.7	2.0	东	晴
	2021年4月6日	02:00~03:00	7.9	102.7	58.1	1.6	东北	晴
08:00~09:00		11.4	102.4	55.6	1.8	东北	晴	
14:00~15:00		18.6	102.1	41.2	1.4	东北	晴	
20:00~21:00		10.7	102.5	53.2	1.7	东北	晴	
2021年4月7日	02:00~03:00	8.4	102.6	58.3	1.7	东北	晴	
	08:00~09:00	12.3	102.3	55.6	2.3	东北	晴	
	14:00~15:00	19.6	102.0	41.4	1.5	东北	晴	
	20:00~21:00	11.4	102.4	53.3	2.1	东北	晴	

表 4.5-4 监测期间项目所在地的气象参数 2

检测点位	采样时间		温度℃	气压kPa	相对湿度%	风速m/s	风向	天气状况
G2 江苏蓝鹰包装材料有限公司项目所在地	2021年4月1日	02:00~03:00	11.4	102.0	70.2	1.4	东北	多云
		08:00~09:00	12.6	101.7	71.8	1.9	东北	多云
		14:00~15:00	13.9	101.5	63.4	1.7	东北	多云
		20:00~21:00	12.3	101.7	71.3	1.6	东北	多云
	2021年4月2日	02:00~03:00	9.5	102.1	64.7	1.4	东北	多云
		08:00~09:00	11.6	101.7	65.6	1.7	东北	多云
		14:00~15:00	14.9	101.3	58.7	1.2	东北	多云

检测点位	采样时间	温度 ℃	气压 kPa	相对湿度 %	风速 m/s	风向	天气状况
	20:00~21:00	12.3	101.4	62.3	1.4	东北	多云
2021年4月3日	02:00~03:00	6.4	102.9	63.2	2.4	东北	多云
	08:00~09:00	8.2	102.3	65.4	2.6	东北	多云
	14:00~15:00	12.7	101.6	53.1	1.7	东北	多云
	20:00~21:00	8.9	102.2	64.7	2.3	东北	多云
2021年4月4日	02:00~03:00	7.2	102.5	57.4	1.9	东北	晴
	08:00~09:00	10.6	102.1	51.2	1.4	东北	晴
	14:00~15:00	16.8	101.3	43.2	1.2	东北	晴
	20:00~21:00	11.3	102.0	51.7	1.2	东北	晴
2021年4月5日	02:00~03:00	9.8	102.3	61.4	1.8	东	晴
	08:00~09:00	12.8	101.9	57.3	2.7	东	晴
	14:00~15:00	18.6	101.6	41.4	2.2	东	晴
	20:00~21:00	13.5	101.8	50.7	2.0	东	晴
2021年4月6日	02:00~03:00	7.9	102.7	58.1	1.6	东北	晴
	08:00~09:00	11.4	102.4	55.6	1.8	东北	晴
	14:00~15:00	18.6	102.1	41.2	1.4	东北	晴
	20:00~21:00	10.7	102.5	53.2	1.7	东北	晴
2021年4月7日	02:00~03:00	8.4	102.6	58.3	1.7	东北	晴
	08:00~09:00	12.3	102.3	55.6	2.3	东北	晴
	14:00~15:00	19.6	102.0	41.4	1.5	东北	晴
	20:00~21:00	11.4	102.4	53.3	2.1	东北	晴

4.5.2 地表水环境质量现状调查与评价

4.5.2.1 区域地表水环境质量现状达标情况

为了解新沂河（北偏泓）地表水环境质量的变化趋势，本次环评收集了2016-2020年宿豫区生态环境局在宿豫区人民政府发布的新沂河朱岭电排站断面例行监测数据，结合本次监测数据进行分析。监测断面浓度结果见表4.5-5。

表 4.5-5 2016-2020 年新沂河断面地表水质量监测结果（单位：mg/L）

断面	年份	化学需氧量	氨氮	总磷	高锰酸盐指数
朱岭电排站	2016	21.2	2.3	0.268	5.27
	2017	20	0.63	0.15	5.4
	2018	17.83	0.45	0.17	5.10
新源污水厂截污导流排口和新沂河交汇处下游 500m	2020	15.3	0.5	0.1	2.7
《地表水环境质量标准》（GB3838-2002）IV类标准		30	1.5	0.3	10

根据新沂河朱岭电排站断面年度例行监测数据分析，新沂河（北偏泓）水质

氨氮于 2016 年存在超标情况，但呈现好转趋势，并能够满足（GB3838-2002）IV 类标准要求。

4.5.2.2 地表水环境质量现状评价

本项目废水接管新源污水处理厂，尾水经山东河进入新沂河，本项目引用《宿迁盛瑞新材料有限公司年产 12000 吨光稳定剂、5000 吨阻聚剂及 15000 吨癸二酸二甲酯系列新材料项目环境影响报告书》对山东河、新沂河的地表水现状监测数据说明区域地表水环境质量现状，地表水监测时间为 2019 年 12 月 6 日~12 月 8 日，属于 3 年内有效监测数据，且相关引用数据测点位在本项目评价范围内，因此引用数据有效。

引用项目监测点位及监测结果见表 4.5-6:

表 4.5-6 地表水水质监测结果表(单位: mg/L、pH 值无量纲)

监测断面	项目	pH	悬浮物	COD	氨氮	总磷	石油类
W1 (山东河, 宿迁桑德水务有限公司排污口上游 500 米)	最小值	7.10	12	12	0.335	0.12	0.03
	最大值	7.37	18	18	0.380	0.18	0.04
	最大污染指数	0.185	0.3	0.6	0.253	0.6	0.08
	超标率	0	0	0	0	0	0
W2 (山东河, 宿迁桑德水务有限公司排污口下游 500 米)	最小值	7.30	11	12	0.211	0.11	0.02
	最大值	7.45	19	17	0.254	0.17	0.03
	最大污染指数	0.225	0.567	0.567	0.169	0.567	0.06
	超标率	0	0	0	0	0	0
W3 (新沂河, 山东河与新沂交汇处上游 500 米)	最小值	7.11	11	12	0.107	0.09	0.02
	最大值	7.35	19	18	0.138	0.19	0.03
	最大污染指数	0.175	0.316	0.6	0.92	0.63	0.06
	超标率	0	0	0	0	0	0
W4 (新沂河, 山东河与新沂交汇处)	最小值	7.28	11	12	0.270	0.12	0.01
	最大值	7.49	18	18	0.304	0.19	0.02
	最大污染指数	0.245	0.3	0.6	0.202	0.127	0.04
	超标率	0	0	0	0	0	0
W5 (新沂河, 山东河与新沂交汇处下游 500 米)	最小值	7.03	11	12	0.155	0.10	0.01
	最大值	7.17	15	18	0.197	0.17	0.02
	最大污染指数	0.085	0.5	0.3	0.131	0.567	0.04
	超标率	0	0	0	0	0	0

根据监测结果，山东河、新沂河各监测断面中的污染物均能达到《地下水环境质量标准》（GB3838-2002）IV类水质标准，SS 满足《地表水资源质量标准》（SL63-94）四级标准要求。表明项目所在区域地表水环境质量较好。

4.5.3 声环境质量现状监测与评价

4.5.3.1 声环境现状调查

1、监测点位及监测项目

根据导则要求、项目声源特点及评价区环境敏感特征，本项目在厂界东南西北周围布设 4 个声监测点、在项目周边环境敏感目标处（袁庄）布设 1 个声环境监测点，监测因子为连续等效连续 A 声级 $Leq(A)$ 。具体监测点位见表 4.5-7 及图 4.5-1。

表 4.5-7 噪声监测点情况表

监测点位	点位编号	方位及距离 (m)	噪声功能区划	监测项目
厂界东侧	N1	/	3 类	连续等效 A 声级
厂界南侧	N2	/	3 类	
厂界西侧	N3	/	3 类	
厂界北侧	N4	/	3 类	
袁庄	N5	W/40	2 类	

2、监测时间、频次及方法

监测时间和频次：监测时间为 2021 年 4 月 1 日~2 日，每个监测点连续监测两天，昼夜各监测一次。

监测分析方法：按照国家生态环境部颁发的《环境监测技术规范》有关规定和要求执行。

4.5.3.2 声环境质量现状评价

(1) 评价方法

用监测结果与评价标准对比对评价区声环境质量进行评价。

(2) 评价标准

工业区噪声执行《声环境质量标准》(GB3096-2008) 3 类标准（即昼间 $\leq 65\text{dB(A)}$ 、夜间 $\leq 55\text{dB(A)}$ ）、工业区周边居民区等敏感点执行《声环境质量标准》(GB3096-2008) 2 类标准（即昼间 $\leq 60\text{dB(A)}$ 、夜间 $\leq 50\text{dB(A)}$ ）。

(3) 监测结果与评价

噪声监测结果见表 4.5-8。

表 4.5-8 声环境质量现状监测结果汇总 单位：dB (A)

监测点位	2021.4.1		2021.4.2	
	昼间	夜间	昼间	夜间
N1	60.0	50.9	58.7	48.6
N2	59.3	51.6	57.9	49.7
N3	58.8	50.3	58.7	50.3
N4	50.3	50.1	60.0	50.3

N5	56.5	44.2	55.1	44.1
----	------	------	------	------

现状监测结果表明，项目厂界 4 个测点昼夜间噪声值满足《声环境质量标准》（GB3096-2008）中 3 类标准、项目西侧处的环境敏感目标袁庄昼夜间噪声值均满足《声环境质量标准》（GB3096-2008）中 2 类标准，表明建设项目所在地声环境质量较好。

4.5.4 地下水环境质量现状监测与评价

4.5.4.1 地下水环境现状调查

1、监测点位及监测项目

根据导则要求，本次环评的地下水现状监测共布设 6 个监测点，具体点位见表 4.5-9 及图 4.5-1。

表 4.5-9 地下水环境质量监测点情况表

监测点	编号	监测 水层	方位及距 离(m)	监测项目
危化品仓库西北侧 (涉及易燃易爆原辅 材 料贮存区域)	D1	潜水 层	厂址内	K ⁺ 、Na ⁺ 、Ca ²⁺ 、Mg ²⁺ 、CO ₃ ²⁻ 、HCO ₃ ⁻ 、Cl ⁻ 、 SO ₄ ²⁻ 、pH、氨氮、硝酸盐、亚硝酸盐、 挥发性酚类、氰化物、砷、汞、铬（六价）、 总硬度、铅、氟、镉、铁、锰、溶解性总 固体、耗氧量、硫酸盐、氯化物、总大肠 菌群、细菌总数；地下水水位
袁庄	D2	潜水 层	W/40	
井头派出所	D3		SW/1800	K ⁺ 、Na ⁺ 、Ca ²⁺ 、Mg ²⁺ 、CO ₃ ²⁻ 、HCO ₃ ⁻ 、Cl ⁻ 、 SO ₄ ²⁻ 、pH、氨氮、硝酸盐、亚硝酸盐、 挥发性酚类、氰化物、砷、汞、铬（六价）、 总硬度、铅、氟、镉、铁、锰、溶解性总 固体、耗氧量、硫酸盐、氯化物、总大肠 菌群、细菌总数；地下水水位
小杨庄	D4		SW/450	地下水水位
二干渠旁	D5	SE/1800		
厂区东侧外空地	D6	E/700	地下水水位	

2、监测时间及监测方法

监测时间为 2021 年 4 月 6 日，监测 1 天，每天取样 1 次。

按照国家生态环境部颁发的《环境监测技术规范》和《环境监测分析方法》有关规定和要求执行。

4.5.4.2 地下水环境现状评价

(1) 评价标准

地下水环境质量执行《地下水质量标准》（GB/T14848-2017），见表 2.2-4。

(2) 监测结果

地下水位监测结果见表 4.5-10。

表 4.5-10 地下水位现状调查监测结果表

监测点	D1	D2	D3	D4	D5	D6
水位 (cm)	2085	2011	1948	1907	1994	1847

地下水水质监测结果见表 4.5-11。

表 4.5-11 地下水质量现状调查监测结果表

采样日期: 2021.4.6		D1		D2		D3	
检测项目	单位	检测结果	水质分类	检测结果	水质分类	检测结果	水质分类
pH 值	无量纲	7.23	I 类	7.25	I 类	7.26	I 类
耗氧量	mg/L	1.4	II 类	2.7	III 类	2.2	III 类
亚硝酸盐	mg/L	ND	I 类	ND	I 类	ND	I 类
硝酸盐	mg/L	4.10	II 类	1.26	I 类	3.46	II 类
氰化物	mg/L	ND	I 类	ND	I 类	ND	I 类
总硬度	mg/L	259	II 类	431	III 类	348	III 类
氨氮	mg/L	0.194	III 类	0.476	III 类	0.384	III 类
挥发酚	mg/L	0.0012	III 类	0.0018	III 类	0.0016	III 类
六价铬	mg/L	ND	I 类	ND	I 类	ND	I 类
碳酸根	mg/L	ND	/	ND	/	ND	/
碳酸氢根	mg/L	268	/	286	/	352	/
氟化物	mg/L	0.68	I 类	0.52	I 类	0.56	I 类
氯化物	mg/L	52	II 类	74	II 类	70	II 类
硫酸盐	mg/L	63	II 类	58	II 类	37	I 类
溶解性总固体	mg/L	427	II 类	569	III 类	482	II 类
氯离子	mg/L	50.6	/	74.0	/	70.2	/
硫酸根	mg/L	66.6	/	60.1	/	36.3	/
钾	mg/L	2.64	/	2.34	/	0.68	/
钠	mg/L	44.0	I 类	49.7	I 类	47.5	I 类
钙	mg/L	74.0	/	114	/	124	/
镁	mg/L	14.4	/	21.8	/	27.5	/
镉	ug/L	ND	I 类	ND	I 类	ND	I 类
铅	ug/L	ND	I 类	ND	I 类	ND	I 类
砷	ug/L	ND	I 类	3.2	III 类	0.4	I 类
汞	ug/L	ND	I 类	ND	I 类	ND	I 类
铁	mg/L	ND	I 类	ND	I 类	ND	I 类
锰	mg/L	0.01	I 类	0.84	IV 类	0.45	III 类
总大肠菌群	MPN/100 mL	94	IV 类	84	IV 类	95	IV 类
菌落总数	CFU/mL	155	IV 类	115	IV 类	135	IV 类

注：监测结果低于检出限，用“ND”表示。

依据现状结果可知：

监测结果表明：项目所在地 D2 测点中的锰以及 D1~D3 测点中总大肠菌群、菌落总数满足《地下水环境质量标准》（GB/T14848-2017）中的 IV 类水质标准，其余各点位因子均能满足《地下水环境质量标准》（GB/T14848-2017）中的 III 类及以上的水质标准。

本区域地下水综合类别为 IV 类，IV 类指标为总大肠菌群、菌落总数。

4.5.5 土壤环境质量现状监测与评价

4.5.5.1 区域土壤环境质量现状达标情况

根据《宿迁市 2019 年度环境状况公报》，2019 年，对全市 2 个国家网基础点位和 11 个省控网点位进行调查监测，其中包括 10 个农用地点位和 3 个重金属防控点位，监测结果表明：pH 整体呈碱性，与全省土壤特征一致；阳离子交换量和有机质含量最大值分布在果蔬菜种植基地；各重金属含量最大值均分布在重金属防控区；有机污染物影响基本可以忽略。按《土壤环境质量 农用地土壤污染风险管控标准（试行）》（GB 15618-2018）和《土壤环境质量 建设用地土壤污染风险管控标准（GB36600-2018）》评价，各监测指标含量远低于标准值，监测结果达标率为 100%。

4.5.5.2 土壤环境质量现状评价

1、监测点位及取样类型

本项目为三级评价的污染影响型项目，根据《环境影响评价技术导则-土壤环境（试行）》（HJ964-2018）要求同时考虑周边敏感目标情况，本项目在占地范围内布设 3 个监测点位（T1~T3 的 3 个表层样），在占地范围外西侧的袁庄布设 1 个监测点位（T4 的 1 个表层样点），具体点位详见表 4.5-12。

表 4.5-12 土壤环境监测点位

编号	地点	位置	监测项目	备注
T1	厂区范围内	压延车间旁	《土壤环境质量 建设用地土壤污染风险管控标准（试行）》（GB36600-2018）中镉、汞、砷、铅、铬、铜、镍、挥发性有机物及半挥发性有机物，共计 45 项	建设用地表层样
T2	厂区范围内	锅炉房西侧	石油烃	建设用地表层样
T3	厂区范围内	危废库西北角	石油烃	建设用地表层样

T4	厂区范围外	袁庄	《土壤环境质量 建设用地土壤污染风险管控标准（试行）》（GB36600-2018）中镉、汞、砷、铅、铬、铜、镍、挥发性有机物及半挥发性有机物，共计 45 项	建设用地表层样
----	-------	----	--	---------

2、监测时间及频次

采样时间 2020 年 11 月 16 日，一次采集土样进行分析。

3、土壤环境质量监测结果及评价

土壤环境质量现状监测及评价结果见表 4.5-13（监测报告见附件）。

表 4.5-13 土壤环境质量现状监测及评价结果表（mg/kg）

序号	污染物项目	筛选值 mg/kg		T1（厂区范围内）		T4（厂区西侧袁庄）	
		第一类用地	第二类用地	采样深度：0.2 m		采样深度：0.2 m	
				灰黄、团粒、黏土、少量砂砾、少量根系	灰黄、团粒、黏土、少量砂砾、少量根系	监测值	评价结果
1	砷	20	60	9.00	达标	6.88	达标
2	镉	20	65	0.09	达标	0.04	达标
3	铬（六价）	3.0	5.7	ND（<0.16）	达标	ND（<0.16）	达标
4	铜	2000	18000	24	达标	11	达标
5	铅	400	800	18.5	达标	14.0	达标
6	汞	8	38	0.162	达标	0.019	达标
7	镍	150	900	29	达标	24	达标
挥发性有机物							
8	四氯化碳	0.9	2.8	ND（<1.3）	达标	ND（<1.3）	达标
9	氯仿	0.3	0.9	0.0036	达标	0.0031	达标
10	氯甲烷	12	37	ND（<1.0）	达标	ND（<1.0）	达标
11	1,1-二氯乙烷	3	9	ND（<1.2）	达标	ND（<1.2）	达标
12	1,2-二氯乙烷	0.52	5	ND（<1.3）	达标	ND（<1.3）	达标
13	1,1-二氯乙烯	12	66	ND（<1.0）	达标	ND（<1.0）	达标
14	顺-1,2-二氯乙烯	66	596	ND（<1.3）	达标	ND（<1.3）	达标
15	反-1,2-二氯乙烯	10	54	ND（<1.4）	达标	ND（<1.4）	达标
16	二氯甲烷	94	616	ND（<1.5）	达标	ND（<1.5）	达标
17	1,2-二氯丙烷	1	5	ND（<1.1）	达标	ND（<1.1）	达标
18	1,1,1,2-四氯乙烷	2.6	10	ND（<1.2）	达标	ND（<1.2）	达标
19	1,1,2,2-四氯乙烷	1.6	6.8	ND（<1.2）	达标	ND（<1.2）	达标

序号	污染物项目	筛选值 mg/kg		T1（厂区范围内）		T4（厂区西侧袁庄）	
				采样深度：0.2 m		采样深度：0.2 m	
		第一类用地	第二类用地	灰黄、团粒、黏土、少量砂砾、少量根系		灰黄、团粒、黏土、少量砂砾、少量根系	
				监测值	评价结果	监测值	评价结果
20	四氯乙烯	11	53	ND (<1.4)	达标	ND (<1.4)	达标
21	1,1,1-三氯乙烷	701	840	ND (<1.3)	达标	ND (<1.3)	达标
22	1,1,2-三氯乙烷	0.6	2.8	ND (<1.2)	达标	ND (<1.2)	达标
23	三氯乙烯	0.7	2.8	ND (<1.2)	达标	ND (<1.2)	达标
24	1,2,3-三氯丙烷	0.05	0.5	ND (<1.2)	达标	ND (<1.2)	达标
25	氯乙烯	0.12	0.43	ND (<1.0)	达标	ND (<1.0)	达标
26	苯	1	4	ND (<1.9)	达标	ND (<1.9)	达标
27	氯苯	68	270	ND (<1.2)	达标	ND (<1.2)	达标
28	1,2-二氯苯	560	560	ND (<1.2)	达标	ND (<1.2)	达标
29	1,4-二氯苯	5.6	20	ND (<1.5)	达标	ND (<1.5)	达标
30	乙苯	7.2	28	ND (<1.2)	达标	ND (<1.2)	达标
31	苯乙烯	1290	1290	ND (<1.1)	达标	ND (<1.1)	达标
32	甲苯	1200	1200	ND (<1.3)	达标	ND (<1.3)	达标
33	间+对二甲苯	163	570	ND (<1.2)	达标	ND (<1.2)	达标
34	邻二甲苯	222	640	ND (<1.2)	达标	ND (<1.2)	达标
半挥发性有机物							
35	硝基苯	34	76	ND (<0.09)	达标	ND (<0.09)	达标
36	苯胺	92	260	ND (<0.04)	达标	ND (<0.04)	达标
37	2-氯苯酚	250	2256	ND (<0.06)	达标	ND (<0.06)	达标
38	苯并[a]蒽	5.5	15	ND (<0.10)	达标	ND (<0.10)	达标
39	苯并[a]芘	0.55	1.5	ND (<0.10)	达标	ND (<0.10)	达标
40	苯并[b]荧蒽	5.5	15	ND (<0.20)	达标	ND (<0.20)	达标
41	苯并[k]荧蒽	55	151	ND (<0.10)	达标	ND (<0.10)	达标
42	蒽	490	1293	ND (<0.10)	达标	ND (<0.10)	达标
43	二苯并[a,h]蒽	0.55	1.5	ND (<0.10)	达标	ND (<0.10)	达标
44	茚并[1,2,3-cd]芘	5.5	15	ND (<0.10)	达标	ND (<0.10)	达标
45	萘	25	70	ND (<0.09)	达标	ND (<0.09)	达标
46	石油烃(C ₁₀ -C ₄₀)	826	4500	25.1	达标	38.0	达标
序号	污染物项目	筛选值 mg/kg		T2（厂区范围内）		T3（厂区范围内）	
				采样深度：0.2 m		采样深度：0.2 m	

		第一类 用地	第二类 用地	灰黄、团粒、黏土、少量砂砾、少量根系		灰黄、团粒、黏土、少量砂砾、少量根系	
				监测值	评价结果	监测值	评价结果
1	石油烃(C ₁₀ -C ₄₀)	826	4500	39.1	达标	30.8	达标

从表 4.5-13 的评价结果可知，项目厂区内土壤中 T1 测点各污染物因子达到《建设用地土壤污染风险管控标准（试行）》（GB36600-2018）表 1 及表 2 中第二类用地筛选值要求、厂区外 T4 测点土壤中各污染物因子达到《建设用地土壤污染风险管控标准（试行）》（GB36600-2018）表 1 及表 2 中第一类用地筛选值要求现状满足评价要求；T2 及 T3 测点满足《建设用地土壤污染风险管控标准（试行）》（GB36600-2018）表 2 中第二类用地筛选值要求现状满足评价要求。各监测点位无超标现象，表明区域土壤环境质量良好。

5 环境影响预测与评价

5.1 大气环境影响预测与评价

5.1.1 气象参数

根据宿迁市气象局观测站统计的近 20 年的气候资料，主要气象要素特征见表 5.1-1。

表 5.1-1 近 20 年气象特征参数表

气象要素		数值
气温	20 年年平均气温 $^{\circ}\text{C}$	15
	年平均最高气温 $^{\circ}\text{C}$	26.8
	年平均最低气温 $^{\circ}\text{C}$	-0.5
	极端最低气温 $^{\circ}\text{C}$	-23.4
	极端最高气温 $^{\circ}\text{C}$	40
湿度	历年平均相对湿度%	74
	最大相对湿度%	89%
	最小相对湿度%	49
降水量	最大降雨量(毫米)	1700.4
	最小降雨量(毫米)	573.9
	多年平均降雨量(毫米)	988.4
霜	无霜期(天)	208
日照总时	多年平均数日照总时(小时)	2291.6
风	平均风速(m/s)	2.9
	最大 10 分钟平均风速(m/s)	32.9

(1) 气温

近 20 年，累计年平均气温为 15°C ，其中近 10 年，累计年平均气温为 14.2°C ，年际之间的温差变化不大。

常年逐月平均气温的变化曲线见图 5.1-1。

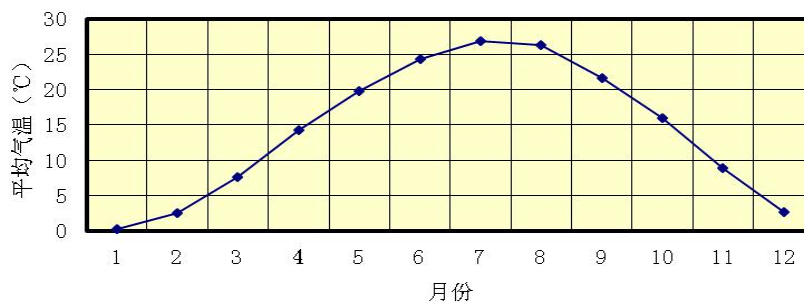


图 5.1-1 常年逐月平均气温的变化曲线

从上图可以看出：本地气温年际变化十分明显，最冷月（一月）年平均气温 1.2°C ，最热月（七月）平均温度 27.1°C ，年较差（最热月与最冷月平均气温之差）为 25.9°C 。极端最高气温达 38.3°C （出现在 1989 年 7 月 16 日），极端最低气温 -14.8°C （出现在 1991 年 2 月 5 日）。年平均高温日数（日最高气温 $\geq 35^{\circ}\text{C}$ ）6.1 天，年最多 33 天。高温日相对集中出现在 6-8 月，其中 7 月份占 51%，6、8 月各占 23%。最低气温 $\leq 0^{\circ}\text{C}$ 的最早出现时间在 10 月 9 日，最迟结束时间为 4 月上旬。常年平均无霜期 207 天。

(2) 风

本地以偏东风为主。常年平均风速 2.9 m/s ，最大 10 分钟平均风速 32.9 m/s ，出现在 2005 年 6 月 14、18、20 日。下图为本地累年各风向频率、平均风速玫瑰图。最多风向为东到东南，东北风次之。

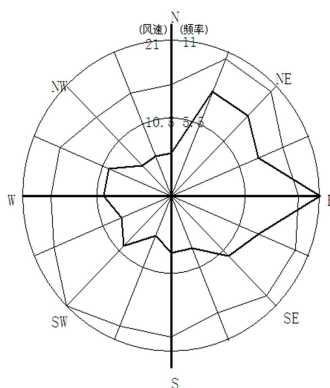


图 5.1-2 累年风向频率、平均风速玫瑰图

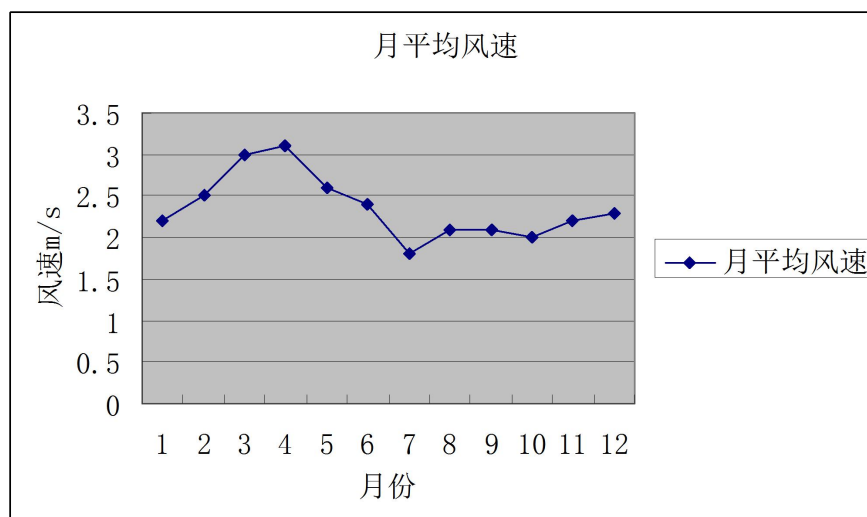


图 5.1-3 月平均风速变化曲线

表 5.1-2 各风向风速、频率（%）

N			NNE			NE			ENE			E			ESE			SE			SSE		
频率	风速	最大	频率	风速	最大	频率	风速	最大	频率	风速	最大	频率	风速	最大	频率	风速	最大	频率	风速	最大	频率	风速	最大
4	3.5	14	6	4	17	8	3.7	16	8	3.5	14	8	3.1	13	9	3	10	9	2.7	10	7	2.7	10
S			SSW			SW			WSW			W			WNW			NW			NNW		
频率	风速	最大	频率	风速	最大	频率	风速	最大	频率	风速	最大	频率	风速	最大	频率	风速	最大	频率	风速	最大	频率	风速	最大
5	2.4	14	5	2.7	10	5	2.7	10	3	2.9	11	3	2.7	14	3	3.2	18	4	3.7	17	4	3.6	16

(3) 降水

20 年来，宿迁平均降水量 988.4℃，比常年平均降水量多 97.8 mm。20 年来年总降水量最大的是 2003 年，为 1555.0 mm，其中 1998、2000、2003、2005、2007 年年总降水量均超过 1000 mm。降水量最少的是 2004 年，为 551.4 mm。降水时段主要集中在汛期（6-8 月），降水偏多年份 2003 年 6-8 月总降水量为 1063.2 mm，占全年总降水量的 68.4%，即使是降水偏少的年份（2004 年）6-8 月中降水量为 222.4 mm，占全年总降水量的 40.3%。

年最大降水量 1700.4 mm（2004 年），年最少降水量 573.9 mm（1988 年）。一日最大降水量 250.9 mm，出现在 2004 年 7 月 19 日。每年从 4 月份起降水量逐渐增多，6~9 月为汛期，雨季开始期一般在 6 月下旬后期，结束期一般在 7 月中旬后期，持续 20 天左右，这一期间雨量为全年雨量最集中时期。年平均雨日（日降水量≥0.1 mm）91.4 天，最多 143 天，最少 47 天。

5.1.2 污染源参数

根据工程分析，本项目正常工况下，全厂点源、面源排放参数见表 5.1-3、表 5.1-4，本项目非正常污染源参数见表 5.1-5。

表 5.1-3 正常工况本项目点源排放参数

排气筒 编号	排气筒底部中心坐标		烟气流量 m ³ /h	排气筒底部海 拔管道 m	排气筒高度 m	排气筒内径 m	出口温度 ℃	排放时间 h	排放工况 /	污染物	排放速率(kg/h)
	X/m	Y/m									
DA001	118.320521	34.014645	2000	0	15	0.2	30	7200	正常, 连续	颗粒物	0.009
DA002	118.320252	34.014660	80000	0	15	0.9	25	7200	正常, 连续	VOCs	0.078
										HCl	0.092
DA003	118.320171	34.014128	80000	0	15	0.9	25	7200	正常, 连续	VOCs	0.078
										HCl	0.092
DA004	118.319425	34.016522	42500	0	15	0.45	90	7200	正常, 连续	VOCs	0.437
										SO ₂	0.067
										NO _x	0.515
										颗粒物	0.04
DA005	118.319578	34.015991	40000	0	15	0.9	25	7200	正常, 连续	VOCs	0.106
										HCl	0.035
DA006	118.321222	34.017240	60000	0	15	0.9	25	7200	正常, 连续	VOCs	0.198
										SO ₂	0.111
DA007	118.319437	34.016293	3500	0	8	0.4	90	7200	正常, 连续	NO _x	0.353
										颗粒物	0.067
DA008	118.319590	33.014370	30000	0	15	0.45	30	7200	正常, 连续	VOCs	0.026
										HCl	0.087

注：由于油雾没有环境质量标准，因此本次评价不对油雾废气作出预测分析。

5.1-4 正常工况下本项目面源排放参数

污染源 名称	坐标(°)		面源海拔高度 (m)	面源长度 (m)	面源宽度 (m)	与正北方向 夹角/°	面源有效排放 高度/m	排放时间 (h)	排放工 况	污染物名 称	排放速率 (kg/h)
	经度	纬度									
车间一	118.320045	34.014473	24	90	52	/	8.6	7200	正常	粉尘	0.01
										VOCs	0.037
										HCl	0.029
车间二	118.319228	34.015804	24	86	54.7	/	8.6	7200	正常	VOCs	0.36
										HCl	0.004

车间三	118.319767	34.017211	24	70	41.1	/	8.6	7200	正常	VOCs	0.372
车间四	118.320539	34.017083	24	70	41.1	/	8.6	7200	正常	VOCs	0.44
危险品 仓库	118.319929	34.017831	24	20.3	20.0	/	6.0	7200	正常	VOCs	0.0015

5.1-5 本项目非正常工况大气污染物排放源强表

排气筒 编号	排放风 量 m ³ /h	污染物 名称	排放情况		排放源参数			非正常排 放原因	发生故 障持续 时间	年发 生频 次	应对措施
			浓度 mg/m ³	速率 kg/h	高度 m	直径 m	温度℃				
DA004	40000	VOCs	1092.75	43.71	15	0.45	90	RTO 装置 开停车、异 常运行	0.5~2h/ 次	1~2次/ 年	开车前先开启污染防治措施，并调试运行正常后，方可开启工艺设备；停车前和设备管道中仍存有废气污染物的情况下不得停止污染防治措施的运行

5.1.3 评价等级判定

（1）评价因子和评价标准筛选

本次评价选取颗粒物、VOCs、HCl、二氧化硫、氮氧化物作为评价。各评价因子所适用的环境质量标准见下表。

表 5.1-6 评价因子和评价标准表

评价因子	平均时段	标准值/($\mu\text{g}/\text{m}^3$)	标准来源
PM ₁₀	小时平均	450	《环境空气质量标准(GB3095-2012)》二级标准中日均浓度限值的三倍值
NO _x	小时平均	250	《环境空气质量标准(GB3095-2012)》二级标准中小时浓度限值
SO ₂	小时平均	500	《环境空气质量标准(GB3095-2012)》二级标准中小时浓度限值
VOCs	小时平均	1200	《环境影响评价技术导则 大气环境》(HJ2.2-2018)附录 D, TVOC 8h 浓度限值按 2 倍折算
氯化氢	小时平均	50	《环境影响评价技术导则 大气环境》(HJ2.2-2018)》附录表 D.1

（2）估算模型参数

本项目估算模型参数见下表。

表 5.1-7 估算模型参数表

参数		取值
城市/农村选项	城市/农村	农村
	人口数（城市选项时）	/
最高环境温度/ $^{\circ}\text{C}$		38.5
最低环境温度/ $^{\circ}\text{C}$		-16.5
土地利用类型		农村
区域湿度条件		中等湿度
是否考虑地形	考虑地形	<input type="checkbox"/> 是 <input checked="" type="checkbox"/> 否
	地形数据分辨率/m	/
是否考虑岸线熏烟	考虑岸线熏烟	<input type="checkbox"/> 是 <input checked="" type="checkbox"/> 否
	岸线距离/km	/
	岸线方向/ $^{\circ}$	/

（3）评判等级确定

依据《环境影响评价技术导则 大气环境》(HJ2.2-2018)中 5.3 节工作等级的确定方法，结合项目工程分析结果，选择正常排放的主要污染物及排放参数，采用附录 A 推荐模型中的 AERSCREEN 模式计算项目污染源的最大环境影响，然后按评价工作分级判据进行分级。

依据《环境影响评价技术导则 大气环境》（HJ2.2-2018）中最大地面浓度占标率 P_i 定义如下：

$$P_i = \frac{C_i}{C_{0i}} \times 100\%$$

式中：

P_i ——第 i 个污染物的最大地面空气质量浓度 占标率，%； C_i ——采用估算模型计算出的第 i 个污染物的最大 1h 地面空气质量浓度， $\mu\text{g}/\text{m}^3$ ； C_{0i} ——第 i 个污染物的环境空气质量浓度标准， $\mu\text{g}/\text{m}^3$ 。

评价等级按下表的分级判据进行划分

表 5.1-8 大气环境评价工作等级分级判据

评价工作等级	评价工作分级判据
一级评价	$P_{\max} \geq 10\%$
二级评价	$1\% \leq P_{\max} < 10\%$
三级评价	$P_{\max} < 1\%$

表 5.1-9 污染物最大地面浓度占标率结果预测统计表

类别	污染源	污染物名称	最大落地浓度 ($\mu\text{g}/\text{m}^3$)	最大落地浓度 占标率 P_{\max} (%)	下风最大浓度 出现距离 (m)	D10% (m)
有 组 织	DA001	颗粒物	2.74E-04	0.06	120	/
	DA002	VOCs	1.55E-03	0.13	210	/
		HCl	9.17E-04	1.83		/
	DA003	VOCs	2.39E-03	0.20	119	/
		HCl	1.41E-03	2.82		/
	DA004	VOCs	4.26	0.36	75	/
		SO ₂	0.67	0.13		/
		NO _x	5.04	2.01		/
		颗粒物	0.39	0.09		/
	DA005	VOCs	1.71E-03	0.14	261	/
		HCl	2.90E-04	0.58	261	/
	DA006	VOCs	2.56E-03	0.21	230	/
	DA007	SO ₂	5.22	1.04	21	/
		NO _x	16.5	6.6		/
		颗粒物	3.20	0.71		/
	DA008	VOCs	1.62	0.13	55	/
HCl		2.69	5.37	/		

无组织	车间一	颗粒物	5.34	1.19	49	/
		VOCs	19.05	1.59		/
		HCl	4.245	8.49		/
	车间二	VOCs	96.12	8.01	48	/
		HCl	2.13	4.26		/
	车间三	VOCs	102.84	8.57	36	/
车间四	VOCs	109.32	9.11	36	/	
危险品仓库	VOCs	3.93	0.33	13	/	

经估算模式预测，本项目排放污染物下风向最大质量浓度占标率为 9.11%， $1\% \leq P_{\max} < 10\%$ ，根据《环境影响评价技术导则大气环境》（HJ2.2-2018），大气环境影响评价工作等级为二级，大气评价范围为边长为 5km 的矩形区域。根据导则，本项目不需要进行进一步的环境影响预测评价，只对污染物排放量进行核算。

表 5.1-13 非正常情况下项目有组织大气污染物估算模式预测结果表

污染源位置	污染物	Pi			D10% (m)
		下风向最大浓度($\mu\text{g}/\text{m}^3$)	占标率(%)	下风向距离(m)	
DA004	VOCs	431.81	35.98	74	375

5.1.4 正常工况下环境影响预测结果

正常工况下，项目大气污染物正常排放的预测估算结果果见表 5.1-10。

表 5.1-10 本项目正常工况下预测预测结果分析表

类别	污染源	污染物名称	最大落地浓度 ($\mu\text{g}/\text{m}^3$)	最大落地浓度 占标率 P_{\max} (%)	下风最大浓度 出现距离 (m)	D10% (m)
有组织	DA001	颗粒物	2.74E-04	0.06	120	/
	DA002	VOCs	1.55E-03	0.13	210	/
		HCl	9.17E-04	1.83		/
	DA003	VOCs	2.39E-03	0.20	119	/
		HCl	1.41E-03	2.82		/
	DA004	VOCs	4.26	0.36	75	/
		SO ₂	0.67	0.13		/
		NO _x	5.04	2.01		/
		颗粒物	0.39	0.09		/
	DA005	VOCs	1.71E-03	0.14	261	/
		HCl	2.90E-04	0.58	261	/
	DA006	VOCs	2.56E-03	0.21	230	/
	DA007	SO ₂	5.22	1.04	21	/
		NO _x	16.5	6.6		/

		颗粒物	3.20	0.71		/
	DA008	VOCs	1.62	0.13	55	/
		HCl	2.69	5.37		/
无组织	车间一	颗粒物	5.34	1.19	49	/
		VOCs	19.05	1.59		/
		HCl	4.245	8.49		/
	车间二	VOCs	96.12	8.01	48	/
		HCl	2.13	4.26		/
	车间三	VOCs	102.84	8.57	36	/
	车间四	VOCs	109.32	9.11	36	/
危险品仓库	VOCs	3.93	0.33	13	/	

5.1.5 非正常工况下环境影响预测结果

本项目非正常工况主要考虑 RTO 处理装置发生故障时措施达不到正常设计指标运行，根据《环境影响评价技术导则-大气环境（HJ2.2-2018）》推荐的估算模式，RTO 处理装置故障情况下污染物最大落地浓度及其占标率见下表 6.1-11。

表 5.1-11 非正常情况下项目有组织大气污染物估算模式预测结果表

污染源位置	污染物	Pi			D10% (m)
		下风向最大浓度($\mu\text{g}/\text{m}^3$)	占标率(%)	下风向距离(m)	
DA004	VOCs	431.81	35.98	74	375

非正常排放预测结果显示，本项目污染物非正常排放情况下，污染物的小时浓度贡献值超过相应评价标准，相对于正常情况大幅增加，因此非正常排放对周边环境影响较大。因此需要加强管理，特别是加强对废气处理设备的管理，维持 RTO 处于正常运行状态，一旦发生事故排放，马上采取补救措施，关键设备要有备用，以减少对周边大气环境的污染程度。

为减少废气非正常排放，应采取以下措施来确保废气达标排放：

- ①注意废气处理设施（尤其是 RTO 焚烧炉）的维护保养，及时发现设备隐患，确保废气处理系统正常运行；
- ②定期清理更换喷淋液，以保持废气处理装置的净化能力和净化容量；
- ③进一步加强对废气处理装置的监管，认真记录各排气筒进出口风量、温度。
- ④建立健全的环保管理机构，对环保管理人员和技术人员进行岗位培训。安排专人负责环保设备的日常维护和管理，每隔固定时间检查、汇报情况。

5.1.6 大气环境保护距离

根据《环境影响评价技术导则-大气环境（HJ2.2-2018）》推荐的估算模式计算，本项目所有污染源贡献浓度未超过环境质量短期浓度标准值，故本项目不设置大气环境保护距离。

5.1.7 大气污染物排放量核算

本项目大气评价为二级，依据《环境影响评价技术导则大气环境》（HJ2.2-2018）的要求，本项目不需进行进一步预测与评价，只对污染物排放量进行核算。

本项目大气污染物有组织排放量核算见表 5.1-12，本项目大气污染物无组织排放量核算见表 5.1-13，本项目大气污染物年排放量核算见表 5.1-14。

表 5.1-12 大气污染物有组织排放量核算表

序号	排放口编号	污染物	核算排放浓度 (mg/m ³)	核算排放速率 (kg/h)	核算年排放量 (t/a)
主要排放口					
1	/	/	/	/	/
主要排放口合计		/			/
		/			/
一般排放口					
1	DA001	粉尘	4.6	0.009	0.0662
2	DA002	VOCs	0.980	0.078	0.5645
3		HCl	1.15	0.092	0.662
4		油雾	1.322	0.106	0.761
5	DA003	VOCs	0.980	0.078	0.5645
6		HCl	1.15	0.092	0.662
7		油雾	1.322	0.106	0.761
8	DA004	VOCs	10.928	0.437	3.147
9		SO ₂	26.8	0.067	0.48
10		NO _x	12.1	0.515	3.704
11		颗粒物	16	0.04	0.288
12	DA005	VOCs	2.64	0.106	0.76
13		HCl	0.9	0.035	0.253
14		油雾	0.88	0.035	0.253
15	DA006	VOCs	3.3	0.198	1.425
16	DA007	SO ₂	31.7	0.111	0.8
		NO _x	100.8	0.353	2.539
		颗粒物	19.1	0.067	0.48
17	DA008	VOCs	0.853	0.026	0.184

	HCl	2.906	0.087	0.628
一般排放口合计	颗粒物			0.834
	VOCs			8.42
	SO ₂			1.28
	NO _x			6.243
	HCl			2.205
	油雾			1.775
有组织排放总计				
有组织排放总计	颗粒物			0.834
	VOCs			8.42
	SO ₂			1.28
	NO _x			6.243
	HCl			2.205
	油雾			1.775

表 5.1-17 大气污染物无组织排放量核算表

序号	排放口编号	产污环节	污染物	主要污染防治措施	国家或地方污染物排放标准		年排放量/(t/a)
					标准名称	浓度限值/($\mu\text{g}/\text{m}^3$)	
1	车间一	高速捏合	粉尘	加强密闭、提高有组织收集效率	《大气污染物综合排放标准》(DB32/4041-2021)表 3 中排放限值	0.5	0.072
2		PVC 压延	VOCs			4	0.268
3			HCl			0.05	0.208
4			油雾			/	/
5	车间二	印刷、贴合	VOCs		《大气污染物综合排放标准》(DB32/4041-2021)表 3 中排放限值	4	2.592
6		HCl	0.05			0.026	
7			油雾			/	/
8	车间三	复合、上硅	VOCs		《大气污染物综合排放标准》(DB32/4041-2021)表 3 中排放限值	4	2.677
9	车间四	淋膜、印刷	VOCs			4	3.187
10	危险品库	危险品仓库	VOCs			4	0.011
无组织总计				颗粒物		0.072	
				VOCs		9.449	
				HCl		0.234	
				油雾		0.725	

表 5.1-18 大气污染物年排放量核算表

序号	污染物	年排放量/(t/a)
1	颗粒物	0.906
2	VOCs	17.869
3	SO ₂	1.28
4	NO _x	6.243
5	HCl	2.439
6	油雾	2.5

表 5.1-19 污染源非正常排放量核算表

序号	污染源	非正常排放原因	污染物	非正常排放浓度/(mg/m ³)	非正常排放速率/(kg/h)	单次持续时间/h	年发生频次/次	应对措施
1	排气筒 DA004	RTO 处理设施异常	VOCs	1092.75	43.71	0.5~2h	1~2 次/年	维修废气收集处理设备、停止生产

5.1.8 大气环境影响评价结论

本项目大气环境影响评价自查情况见表 5.1-20。

5.1-20 大气环境影响评价自查表

工作内容		自查项目						
评价等级与范围	评价等级	一级 <input type="checkbox"/>		二级 <input checked="" type="checkbox"/>		三级 <input type="checkbox"/>		
	评价范围	边长=50km <input type="checkbox"/>		边长 5~50km <input type="checkbox"/>		边长 =5km <input checked="" type="checkbox"/>		
评价因子	SO ₂ +NO _x 排放量	≥ 2000t/a <input type="checkbox"/>	500 ~ 2000t/a <input type="checkbox"/>			< 500 t/a <input type="checkbox"/>		
	评价因子	基本污染物 (颗粒物、SO ₂ 、NO _x) 其他污染物 (VOCs、HCl、油雾)			包括二次 PM _{2.5} <input type="checkbox"/> 不包括二次 PM _{2.5} <input checked="" type="checkbox"/>			
评价标准	评价标准	国家标准 <input checked="" type="checkbox"/>	地方标准 <input checked="" type="checkbox"/>	附录 D <input checked="" type="checkbox"/>	其他标准 <input type="checkbox"/>			
现状评价	环境功能区	一类区 <input type="checkbox"/>		二类区 <input checked="" type="checkbox"/>		一类区和二类区 <input type="checkbox"/>		
	评价基准年	(2019) 年						
	环境空气质量现状调查数据来源	长期例行监测数据 <input type="checkbox"/>		主管部门发布的数 据 <input checked="" type="checkbox"/>		现状补充 监测 <input checked="" type="checkbox"/>		
	现状评价	达标区 <input type="checkbox"/>			不达标区 <input checked="" type="checkbox"/>			
污染源调查	调查内容	本项目正常排放源 <input checked="" type="checkbox"/> 本项目非正常排放源 <input checked="" type="checkbox"/> 现有污染源 <input type="checkbox"/>	拟替代的污 染源 <input type="checkbox"/>	其他在建、拟建 项目污染源 <input type="checkbox"/>		区域污 染源 <input type="checkbox"/>		
大气环境 影响预测 与 评价	预测模型	AERMO D <input type="checkbox"/>	ADMS <input type="checkbox"/>	AUSTAL 2000 <input type="checkbox"/>	EDMS/ AEDT <input type="checkbox"/>	CALPU FF <input type="checkbox"/>	网格 模型 <input type="checkbox"/>	其他 <input checked="" type="checkbox"/>
	预测范围	边长≥ 50km <input type="checkbox"/>		边长 5~50km <input type="checkbox"/>		边长 = 5 km <input checked="" type="checkbox"/>		
	预测因子	预测因子(VOCs、HCl、颗粒物、			包括二次 PM _{2.5} <input type="checkbox"/>			

		SO ₂ 、NO _x)		不包括二次 PM _{2.5} <input checked="" type="checkbox"/>
	正常排放短期浓度贡献值	$C_{\text{本项目}}$ 最大占标率 $\leq 100\%$ <input checked="" type="checkbox"/>		$C_{\text{本项目}}$ 最大占标率 $> 100\%$ <input type="checkbox"/>
	正常排放年均浓度贡献值	一类区	$C_{\text{本项目}}$ 最大占标率 $\leq 10\%$ <input type="checkbox"/>	$C_{\text{本项目}}$ 最大占标率 $> 10\%$ <input type="checkbox"/>
		二类区	$C_{\text{本项目}}$ 最大占标率 $\leq 30\%$ <input type="checkbox"/>	$C_{\text{本项目}}$ 最大占标率 $> 30\%$ <input type="checkbox"/>
	非正常排放 1h 浓度贡献值	非正常持续时间长 (/) h	$C_{\text{非正常}}$ 占标率 $\leq 100\%$ <input checked="" type="checkbox"/>	$C_{\text{非正常}}$ 占标率 $> 100\%$ <input type="checkbox"/>
	保证率日平均浓度和年平均浓度叠加值	$C_{\text{叠加}}$ 达标 <input type="checkbox"/>		$C_{\text{叠加}}$ 不达标 <input type="checkbox"/>
	区域环境质量的整体变化情况	$k \leq -20\%$ <input type="checkbox"/>		$k > -20\%$ <input type="checkbox"/>
环境监测计划	污染源监测	监测因子：（VOCs、HCl、颗粒物、SO ₂ 、NO _x ）	有组织废气监测 <input checked="" type="checkbox"/> 无组织废气监测 <input checked="" type="checkbox"/>	无监测 <input type="checkbox"/>
	环境质量监测	监测因子：（非甲烷总烃、HCl、二噁英、乙醇）	监测点位数（ 2 ）	无监测 <input type="checkbox"/>
评价结论	环境影响	可以接受 <input checked="" type="checkbox"/> 不可以接受 <input type="checkbox"/>		
	大气环境保护距离	距（ / ）厂界最远（ / ）m		
	污染源年排放量	颗粒物 0.906t/a、二氧化硫 1.28t/a、氮氧化物 6.243t/a、VOCs 17.869t/a、氯化氢 2.439t/a、油雾 2.5t/a		
注：“□”为勾选项，填“√”；“（ ）”为内容填写项				

综上所述，本项目大气环境评价工作等级为二级，项目所在地属于不达标区，经采取本环评所述污染防治措施后，正常排放下各污染源下风向最大落地浓度均小于 10%，本项目各污染物可满足相应污染物排放标准限值要求，对周围大气环境影响较小，建设项目大气环境影响可接受。

5.2 地表水环境影响分析

本项目废水主要为职工的生活污水、循环冷却塔废水、废气处理废水、初期雨水，废水量合计 8866t/a，主要污染物为 COD、SS、NH₃-N、TP、TN、总盐、石油类。废气处理废水与初期雨水经厂区污水处理站处理后与经过化粪池的生活废水接管至新源污水处理厂集中进行深度处理，尾水排放标准达《城镇污水处理厂污染物排放标准》（GB18918-2002）表 1 中一级 A 标准后外排至新沂河。

（一）评价等级判定分析

表 5.2-1 地表水评价等级判别表

评价工作等级	评价工作分级依据	
	排放方式	废水排放量 Q/（m ³ /d）；水污染物当量数 W/（无量纲）

一级	直接排放	$Q \geq 20000$ 或 $W \geq 600000$
二级	直接排放	其他
三级 A	直接排放	$Q < 200$ 且 $W < 6000$
三级 B	间接排放	---

根据《环境影响评价技术导则地表水环境》（HJ2.3-2018）分级判据，确定本项目地表水环境影响评价工作等级为三级 B。

水污染影响型三级 B 评价可不进行水环境影响预测。水污染影响型三级 B 评价主要包括：a)水污染控制和环境影响减缓措施有效性评价；b)依托污水处理设施的环境可行性评价。

（二）水污染控制和水环境减缓措施有效性评价

（1）正常工况下

厂区排水按照“雨污分流、清污分流”原则建设，厂区雨水收集后进入铺设的地下雨水管道，最终排入市政雨水管网。

本项目建设污水处理站 1 座，用于处理废气处理废水及初期雨水，拟采用采用“气浮+过滤”工艺处理，设计处理能力 20t/d，废水经厂内预处理达到新源污水处理厂接管标准后经厂区污水排口接入新源污水处理厂处理，尾水达《城镇污水处理厂污染物排放标准》（GB18918-2002）的表 1 的一级 A 标准标准后排放新沂河北偏泓。

（2）非正常工况下

非正常工况主要包括厂内污水处理站发生故障（设备损坏、出水超标等）、发生火灾时消防水排放、废水废液泄漏等情况。

建议项目设置应急事故池，非正常情况下，废水废液等暂时泵入应急事故池暂存，并及时修复损坏设备或者对废水废液储存容器等进行修复。当污水处理设施及应急设施无法处理生产废水时，项目生产车间立即停止生产。直到废水处理装置恢复正常。

（三）依托污水处理设施的环境可行性评价

（1）新源污水处理厂概况

1、服务范围

新源污水处理厂位于宿迁市湖滨新区南部，双星大道以南，女贞路以北，金沙江路以西，一支渠以东。主要接纳湖滨新区白杨路以南办公区、风景区、学校、住宅区以及晓店工业园区等污水。

2、处理规模及工艺

新源污水处理厂污水处理厂一期采用工艺为“预处理+具有 A2O 处理工艺流程的一体化氧化沟工艺+中间泵房+混凝反应沉淀池+滤池+消毒”处理工艺。一期处理规模 2 万吨/天，已通过环保验收，二期建设规模为 2.5 万 t/d，全厂污水处理规模为 4.5 万吨/天。

（2）污水纳管可行性分析

本项目位于宿迁高性能复合材料产业聚集区，项目周边彩塑路等市政污水管道已铺设完成，市政污水管网已和新源污水处理厂污水接管干管对接，污水可接入新源污水处理厂集中处理。

本项目废水中主要污染物为 COD、SS、NH₃-N、TP、TN、总盐、石油类。项目采用“气浮+过滤”处理废气处理废水及初期雨水，经厂内污水处理设施处理后项目排放污水的主要污染物浓度分别为：COD163.6mg/L、SS157.3mg/L、NH₃-N17.1mg/L、TP1.5mg/L、TN19.5mg/L、总盐 1268.9mg/L、石油类 5.1mg/L，达到新源污水处理厂接管标准，即 COD≤400mg/L、SS≤200mg/L、NH₃-N≤35mg/L、TP≤3mg/L、TN≤40mg/L、总盐≤2000mg/L、石油类≤15mg/L。

本项目废水约为 8866t/a，水量较小，因此，项目水量不会突破污水厂设计规模。

从水量、水质及处理工艺相容性以及管道建设情况等角度论证，本项目依托新源污水处理厂进一步处理可行。

（四）项目地表水评价结论

本项目废水经厂内污水处理设施处理后接管新源污水处理厂处理，属于间接排放，本项目废水不直接排放地表水体。

项目采用的污水处理设施及应急设施能够满足项目废水处理需求，项目正常排放的废水不会对接管新源污水处理厂产生冲击。非正常排放的废液、废水收集

后处理达标后排放，项目采用的水污染控制措施及应急措施有效可行。从项目及周边污水管网建设、水质、水量等各方面来看，项目废水进一步处理依托开发区污水厂可行。

（五）项目废水排放信息

本项目废水类别、污染物及污染治理设施情况见表 7.2-18。本项目所依托的新源污水处理厂废水间接排放口基本情况见表 7.2-19。本项目废水污染物排放信息见表 7.2-20。本项目环境监测计划及记录信息表 5.2-2。

表 5.2-2 废水类别、污染物及污染治理设施信息表

序号	废水类别	污染物种类	排放规律	污染治理设施			排放口编号	排放口设施是否符合要求	排放口类型
				污染治理设施编号	污染治理设施名称	污染治理设施工艺			
1	生活污水	COD、SS、NH ₃ -N、TP、总氮	间断排放	TW001	化粪池	生活污水处理系统	DW001	<input checked="" type="checkbox"/> 是 <input type="checkbox"/> 否	■企业总排；口雨水排放；口清静下水排放；口温排水排放；口车间或车间处理设施排放口
2	废气处理废水、初期雨水	COD、SS、总盐、石油类	间断排放	TW002	气浮池+过滤池	工业废水处理设施		<input checked="" type="checkbox"/> 是 <input type="checkbox"/> 否	
3	循环冷却水	COD、SS	间断排放	/	/	/		<input checked="" type="checkbox"/> 是 <input type="checkbox"/> 否	

表 5.2-3 本项目废水间接排放口基本情况表

序号	排放口编号	排放口地理坐标		废水排放量(万t/a)	排放去向	排放规律	间歇排放时段	收纳污水处理厂信息		
		经度	纬度					名称	污染物种类	国家或地方污染物排放标准限值(mg/L)
1	DW001	118.318342	34.014417	0.8866	污水处理厂	间断排放，流量不稳定	/	新源污水处理厂	COD、SS、NH ₃ -N、TP、TN、石油类、总盐	COD≤50、SS≤10、氨氮≤5(8)、TP≤0.5、TN≤15、石油类≤1

表 5.2-4 废水污染物排放信息表

序号	排放口编号	污染物种类	排放浓度 (mg/L)	全厂日排放量/ (t/d)	全厂年排放量/ (t/a)
1	DW001	COD	163.6	0.0048	1.451
3		SS	157.3	0.00465	1.395
4		氨氮	17.1	0.0005	0.151
5		总磷	1.5	0.000043	0.013
6		总氮	19.5	0.00058	0.173
7		总盐	1268.9	0.038	11.25
8		石油类	5.1	0.0015	0.045
全厂排放口合计		COD			1.451
		SS			1.395
		氨氮			0.151
		总磷			0.013
		总氮			0.173
		总盐			11.25
		石油类			0.045

表 5.2-5 环境监测计划及记录信息表

序号	排放口编号	污染物种类	监测设备	自动监测设施 安装位置	自动监测设施的安装、 运行、维护等 相关管	自动监测是否 联网	自动监测仪器 名称	手工监测 采样方法及个数	手工监测 频次	手工测定方法
1	DW001	COD、SS、氨氮、总磷、总氮、石油类、总盐	<input type="checkbox"/> 自动 <input checked="" type="checkbox"/> 手工	/	/	/	/	混合采样	1次/年	按照相关监测技术规范执行

表 5.2-6 地表水环境影响评价自查表

工作内容		自查项目	
影响识别	影响类型	水污染影响型 <input checked="" type="checkbox"/> ；水文要素影响型 <input type="checkbox"/>	
	水环境保护目标	饮用水水源保护区 <input type="checkbox"/> ；饮用水取水口 <input type="checkbox"/> ；涉水的自然保护区 <input type="checkbox"/> ；重要湿地 <input type="checkbox"/> ；重点保护与珍稀水生生物的栖息地 <input type="checkbox"/> ；重要水生生物的自然产卵场及索饵场、越冬场和洄游通道、天然渔场等渔业水体 <input type="checkbox"/> ；涉水的风景名胜区 <input type="checkbox"/> ；其他 <input type="checkbox"/>	
	影响途径	水污染影响型 直接排放 <input type="checkbox"/> ；间接排放 <input checked="" type="checkbox"/> ；其他 <input type="checkbox"/>	水文要素影响型 水温 <input type="checkbox"/> ；径流 <input type="checkbox"/> ；水域面积 <input type="checkbox"/>
	影响因子	持久性污染物 <input type="checkbox"/> ；有毒有害污染物 <input type="checkbox"/> ；非持久性污染物 <input checked="" type="checkbox"/> ；pH 值 <input type="checkbox"/> ；热污染 <input type="checkbox"/> ；富营养化 <input type="checkbox"/> ；其他 <input type="checkbox"/>	水温 <input type="checkbox"/> ；水位（水深） <input type="checkbox"/> ；流速 <input type="checkbox"/> ；流量 <input type="checkbox"/> ；其他 <input type="checkbox"/>
评价等级		水污染影响型 一级 <input type="checkbox"/> ；二级 <input type="checkbox"/> ；三级 A <input type="checkbox"/> ；三级 B <input checked="" type="checkbox"/>	水文要素影响型 一级 <input type="checkbox"/> ；二级 <input type="checkbox"/> ；三级 <input type="checkbox"/>
现状调查	区域污染源	调查项目	
		已建 <input type="checkbox"/> ；在建 <input type="checkbox"/> ；拟建 <input type="checkbox"/>	数据源 拟替代的污染源 <input type="checkbox"/>
		排污许可证 <input type="checkbox"/> ；环评 <input checked="" type="checkbox"/> ；环保验收 <input checked="" type="checkbox"/> ；既有实测 <input type="checkbox"/> ；现场监测 <input type="checkbox"/> ；入河排放口数据 <input type="checkbox"/> ；其他 <input checked="" type="checkbox"/>	

查		<input type="checkbox"/> ; 其他 <input type="checkbox"/>			
	受影响水体水环境质量	调查时期		数据来源	
		丰水期 <input type="checkbox"/> ; 平水期 <input type="checkbox"/> ; 枯水期 <input checked="" type="checkbox"/> ; 冰封期 <input type="checkbox"/>		生态环境保护主管部门 <input checked="" type="checkbox"/> ; 补充监测 <input type="checkbox"/> ; 其他 <input checked="" type="checkbox"/>	
		春季 <input type="checkbox"/> ; 夏季 <input type="checkbox"/> ; 秋季 <input type="checkbox"/> ; 冬季 <input checked="" type="checkbox"/>			
区域水资源开发利用状况	未开发 <input type="checkbox"/> ; 开发量 40%以下 <input type="checkbox"/> ; 开发量 40%以上 <input type="checkbox"/>				
水文情势调查	调查时期		数据来源		
	丰水期 <input type="checkbox"/> ; 平水期 <input type="checkbox"/> ; 枯水期 <input type="checkbox"/> ; 冰封期 <input type="checkbox"/>		水行政主管部门 <input type="checkbox"/> ; 补充监测 <input type="checkbox"/> ; 其他 <input type="checkbox"/>		
	春季 <input type="checkbox"/> ; 夏季 <input type="checkbox"/> ; 秋季 <input type="checkbox"/> ; 冬季 <input type="checkbox"/>				
补充监测	监测时期		监测因子	监测断面或点位	
	丰水期 <input type="checkbox"/> ; 平水期 <input type="checkbox"/> ; 枯水期 <input type="checkbox"/> ; 冰封期 <input type="checkbox"/>		(/)	监测断面或点位个数	
	春季 <input type="checkbox"/> ; 夏季 <input type="checkbox"/> ; 秋季 <input type="checkbox"/> ; 冬季 <input type="checkbox"/>			(/) 个	
现状评价	评价范围	河流: 长度 (/) km; 湖库、河口及近岸海域: 面积 (/) km ²			
	评价因子	/			
	评价标准	河流、湖库、河口: I类 <input type="checkbox"/> ; II类 <input type="checkbox"/> ; III类 <input type="checkbox"/> ; IV类 <input checked="" type="checkbox"/> ; V类 <input type="checkbox"/>			
		近岸海域: 第一类 <input type="checkbox"/> ; 第二类 <input type="checkbox"/> ; 第三类 <input type="checkbox"/> ; 第四类 <input type="checkbox"/>			
	评价时期	丰水期 <input type="checkbox"/> ; 平水期 <input type="checkbox"/> ; 枯水期 <input checked="" type="checkbox"/> ; 冰封期 <input type="checkbox"/>			
		春季 <input type="checkbox"/> ; 夏季 <input type="checkbox"/> ; 秋季 <input type="checkbox"/> ; 冬季 <input checked="" type="checkbox"/>			
	评价结论	水环境功能区或水功能区、近岸海域环境功能区水质达标状况 <input type="checkbox"/> : 达标 <input checked="" type="checkbox"/> ; 不达标 <input type="checkbox"/>			达标区 <input type="checkbox"/> 不达标区 <input type="checkbox"/>
		水环境控制单元或断面水质达标状况 <input type="checkbox"/> : 达标 <input checked="" type="checkbox"/> ; 不达标 <input type="checkbox"/>			
		水环境保护目标质量状况 <input type="checkbox"/> : 达标 <input type="checkbox"/> ; 不达标 <input type="checkbox"/>			
		对照断面、控制断面等代表性断面的水质状况 <input type="checkbox"/> : 达标 <input checked="" type="checkbox"/> ; 不达标 <input type="checkbox"/>			
底泥污染评价 <input type="checkbox"/>					
水资源与开发利用程度及其水文情势评价 <input type="checkbox"/>					
水环境质量回顾评价 <input type="checkbox"/>					
流域(区域)水资源(包括水能资源)与开发利用总体状况、生态流量管理要求与现状满足程度、建设项目占用水域空间的水流状况与河湖演变状况 <input type="checkbox"/>					
影响预测	预测范围	河流: 长度 (/) km; 湖库、河口及近岸海域: 面积 (/) km ²			
	预测因子	(/)			
	预测时期	丰水期 <input type="checkbox"/> ; 平水期 <input type="checkbox"/> ; 枯水期 <input type="checkbox"/> ; 冰封期 <input type="checkbox"/>			
		春季 <input type="checkbox"/> ; 夏季 <input type="checkbox"/> ; 秋季 <input type="checkbox"/> ; 冬季 <input type="checkbox"/>			
	预测情景	设计水文条件 <input type="checkbox"/>			
		建设期 <input type="checkbox"/> ; 生产运行期 <input type="checkbox"/> ; 服务期满后 <input type="checkbox"/>			
		正常工况 <input type="checkbox"/> ; 非正常工况 <input type="checkbox"/>			
污染控制和减缓措施方案 <input type="checkbox"/>					
预测方法	区(流)域环境质量改善目标要求情景 <input type="checkbox"/>				
	数值解 <input type="checkbox"/> ; 解析解 <input type="checkbox"/> ; 其他 <input type="checkbox"/>				
影响评价	水污染控制和水环境影响减缓措施有效性评价	导则推荐模式 <input type="checkbox"/> ; 其他 <input type="checkbox"/>			
	水环境影响评价	区(流)域水环境质量改善目标 <input type="checkbox"/> ; 替代削减源 <input type="checkbox"/>			
		排放口混合区外满足水环境管理要求 <input type="checkbox"/>			
		水环境功能区或水功能区、近岸海域环境功能区水质达标 <input type="checkbox"/>			
		满足水环境保护目标水域水环境质量要求 <input type="checkbox"/>			
		水环境控制单元或断面水质达标 <input type="checkbox"/>			
		满足重点水污染物排放总量控制指标要求, 重点行业建设项目, 主要污染物排放满足等量或减量替代要求 <input type="checkbox"/>			
满足区(流)域水环境质量改善目标要求 <input type="checkbox"/>					

	水文要素影响型建设项目时应包括水文情势变化评价、主要水文特征值影响评价、生态流量符合性评价 <input type="checkbox"/>				
	对于新设或调整入河（湖库、近岸海域）排放口的建设项目，应包括排放口设置的环境合理性评价 <input type="checkbox"/>				
	满足生态保护红线、水环境质量底线、资源利用上线和环境准入清单管理要求 <input type="checkbox"/>				
污染源排放量核算	污染物名称		排放量/ (t/a)	排放浓度/ (mg/L)	
	COD		1.451	163.6	
	SS		1.395	157.3	
	NH ₃ -N		0.151	17.1	
	TP		0.013	1.5	
	TN		0.173	19.5	
	总盐		11.25	1268.9	
	石油类		0.045	5.1	
替代源排放情况	污染源名称	排污许可证编号	污染物名称	排放量/ (t/a)	排放浓度/ (mg/L)
	(/)	(/)	(/)	(/)	(/)
生态流量确定	生态流量：一般水期 () m ³ /s；鱼类繁殖期 () m ³ /s；其他 () m ³ /s				
	生态水位：一般水期 () m；鱼类繁殖期 () m；其他 () m				
环保措施	污水处理设施 <input checked="" type="checkbox"/> ；水文减缓设施 <input type="checkbox"/> ；生态流量保障设施 <input type="checkbox"/> ；区域削减 <input type="checkbox"/> ；依托其他工程措施 <input type="checkbox"/> ；其他 <input type="checkbox"/>				
防治措施			环境质量		污染源
	监测方式		手动 <input type="checkbox"/> ；自动 <input type="checkbox"/> ；无监测 <input checked="" type="checkbox"/>		手动 <input checked="" type="checkbox"/> ；自动 <input type="checkbox"/> ；无监测 <input type="checkbox"/>
	监测点位		(/)		(厂区总排口)
	监测因子		(/)		(COD、SS、氨氮、总磷、总氮、总盐、石油类)
污染物排放清单	COD1.451t/a、NH ₃ -N0.151 t/a；考核指标为废水量 8866t/a、SS1.395t/a、总氮 0.173t/a、总磷 0.013t/a、石油类 0.045 t/a、总盐 11.25t/a				
评价结论	可以接受 <input checked="" type="checkbox"/> ；不可以接受 <input type="checkbox"/>				

注：“”为勾选项，可√；“（ / ）”为内容填写项；“备注”为其他补充内容。

5.3 地下水环境影响分析

污染物对地下水的影响主要是由于降雨或废水排放等通过垂直渗透进入包气带，进入包气带的污染物在物理、化学和生物作用下经吸附、转化、迁移和分解后输入地下水。因此，包气带是联接地面污染物与地下含水层的主要通道和过渡带，既是污染物媒介体，又是污染物的净化场所和防护层。地下水能否被污染以及污染物的种类和性质。一般说来，土壤粒细而紧密，渗透性差，则污染慢；反之，颗粒大松散，渗透性能良好则污染重。

5.3.1 场址所在区域水文地质概况

评价范围在区域上属于宿迁市，对区域地下水环境概况进行资料调查及现场勘察后概述如下。

宿迁市境内地势平坦，岩性大多为粉砂、亚粘土、亚砂土组成。在 150m 深度内，孔隙水发育；根据含水层岩性、成因时代及水力特征，一般可分为潜水含水层、一、二承压含水层。

(1) 全新统冲积潜水含水层 境内均有分布，岩性主要为淡黄色，淡灰色，松散的亚砂土或粉砂，间夹有薄层亚粘土透镜体。含水层厚度一般在 5~10m，水位埋深在 2~3m。含水层底板 为含钙质结核及铁锰质结核之褐黄色亚粘土。单位涌水量为 0.02~0.04L/s m，矿 化度为 0.5~1.0g/L。潜水与地表水有互相补给的关系。

(2) 中上更新统第一承压含水层

境内均有分布，顶板埋深 30~40m，主要岩性为黄褐色松散的中砂，粗砂层。厚度一般 10~20m，富水性较好，单位涌水量为 0.75~1.5L/s m，水质为重碳酸钙水，矿化度为 0.5g/L 左右。pH 值 7.5~8。承压水水头一般在标高 19~22.5m。

(3) 新第三系第二承压含水层

境内均有分布，顶板埋深 40~50m，主要由上新统灰白、灰绿色中砂、细砂、粗砂组成。且含砾石，成分以石英为主，长石多被风化为高岭土。各含水层之间有 4~6m 之灰白、灰绿色亚粘土透镜体。含水组厚度达 30~50m，是一个很好的含水组，其顶板为第四系黄褐色亚粘土。单位涌水量为 1.5~5.0L/s m。单井最大出水量可达 3500m³/d。水质为重碳酸氯化物钙钠或钙镁水。矿化度在 0.3~0.7g/L。pH 值 7~7.5，承压水头一般在标高 19.8~21.5m，与第一层含水层间有稳定隔水层存在。

5.3.2 场地地层概况

该区域地质条件均一稳定，详见表 5.3-1。

表 5.3-1 场地地质层分布与特征一览表

层号	亚层号	岩土名称	颜色	状态	特征描述	层顶高程 (m)	厚度 (m)
						最小~最大	最小~最大
①		素填土	灰~灰黄	松散	以粉质粘土、粉土为主，含植物根系，局部含碎石、砖瓦块。非均质	22.25~22.70	0.60~1.00
②	1	粉土	灰黄~黄灰	中密	湿，含铁锰质斑点及云母片，见水平层理。刀切面欠光滑，摇振反应中等，干强度低，韧性低，非均质。普遍分布	21.39~22.00	3.80~5.30
	2	粘土	黄灰~灰	软塑~流塑	局部为淤泥质粘土。刀切面光滑，干强度高，韧性中等，无摇振反应。不均质。普遍分布	16.45~17.59	2.50~4.20

	3	粘土	灰~灰黄	可塑	含铁锰质斑点，刀切面光滑，韧性好，干强度高，无摇振反应。不均质。普遍分布	13.15~14.57	0.90~2.80
③	1	粘土	灰黄	硬塑	局部可塑，含少量铁锰质浸斑及高岭土团块，刀切面光滑，干剪强度高，韧性好，无摇振反应。非均质，普遍分布	11.57~12.68	2.00~3.30
	2	粉土	灰黄	中密~密实	湿，很湿。刀切面欠光滑，干剪强度低，韧性好，摇振反应中等。非均质。普遍分布	8.91~9.80	2.30~3.60
	3	粘土	灰黄	硬塑	局部可塑。含少量铁锰质浸斑及高岭土团块。刀切面光滑，干剪强度高，韧性好，无摇振反应。局部含砂姜石，砾径 1~3cm，含量 2~5%。非均质，普遍分布	5.78~7.15	4.10~15.50
④		含砾中粗砂	灰黄~灰白	密实	饱和，局部混粘性土，砾石含量 10~20%，砾径 1~3cm。砂质成份以石英质、长石为主，次为云母片。透水性好。非均质，普遍分布	-9.01~-5.27	揭露最大厚度
		砂					4.80m
⑤		粉质粘土	灰黄	硬塑	局部可塑，含铁锰质斑点。刀切面光滑，韧性好，干剪剪强度高，无摇振反应。局部含砂姜石，砾径 1~3cm，含量 2~5%。非均质，普遍分布	-11.70~-9.97	揭露最大厚度 12.9m

5.3.3 场地水文地质条件

该场地隶属黄淮冲积平原地貌单元，表层经人工改造推平，现地势较平坦 多为农田。场地地下水以孔隙潜水为主，孔隙微承压水次之。

5.3.3.1 地下水补给、迳流、排泄条件

(1) 孔隙潜水 赋存于②层以浅土体中，接受大气降水补给，排泄方式以自然蒸发为主。

(2) 孔隙微承压水 主要赋存于③2、④层土体孔隙中，微承压水对本工程基本无影响。

5.3.3.2 地下水水位

潜水稳定水位埋深 0.50m~0.90m，水位标高 21.75~21.83m，根据区域水文地质资料，孔隙潜水年变幅 1.00m 左右，场地丰水期潜水最高水位一般埋深 0.5m。

5.3.4 评价范围

根据《环境影响评价技术导则 地下水环境》（HJ610-2016），查表法确定范围见表 5.3-2。

表 5.3-2 建设项目地下水环境现状调查评价范围参照表

评价等级	调查评价面积 (km ²)	备注
一级	≥20	应包括重要的地下水环境保护目标，必要时适当扩大范围
二级	6-20	
三级	≤6	

根据评价等级评定结果，本项目地下水为三级评价，由于本项目所在区域水文地质条件相对简单，周边无重要的地下水环境保护目标，因此确定本项目地下水评价范围为项目周边 6km² 范围内。

5.3.5 地下水环境影响评价

正常状况下，各生产环节按照设计参数运行，地下水可能的污染来源为各污水输送管网、污水处理池、事故应急池等跑冒滴漏。按照《环境影响评价技术导则 地下水环境》（HJ610-2016）要求，本项目采用类比分析法进行地下水影响分析与评价。

5.3.5.1 污染影响途径分析

本项目地下水保护目标为孔隙潜水，是建设项目需要考虑的最敏感含水层，因此作为本次影响预测的目的层。区域主要为粉土及粘土层，包气带防污性能为中级，潜水水质的防护能力一般。若事故水池、废水处理设施没有专门的防渗措施或防渗措施不到位，必然会导致一些渗滤液渗入地下而污染潜水层。

经类比分析可知，工业类项目对地下水环境可能造成的影响主要为以下几种类型，分别描述如下：

（1）废水的渗漏对地下水水质的影响。本项目经厂区污水处理站处理的废水主要有废气处理废水、初期雨水，经厂内废水处理设施处理，处理达标后排入区域的污水管网最终进入新源污水处理厂集中处理。生活污水收集后经化粪池及污水处理站预处理后接管园区污水处理厂进行集中处理。项目污水处理站、事故水池、初期雨水收集池、化粪池采用水泥硬化，四周壁用砖砌再用水泥硬化防渗，全池涂环氧树脂防腐防渗。可将地下水污染影响途径控制在厂区内，对地下水环境影响较小。

（2）废水渗漏引起地下水水位、水量变化而产生的环境水文地质问题。经工程分析可知，本项目工业废水、生活污水水量较低、水质简单、污染物浓度较低，分别经收集处理达标后通过污水管网排放至新源污水处理厂进行处理。本项目废水处理站、事故池和化粪池等污水处理设施采用水泥硬化等防渗措施进行防渗，运行过程中滴跑漏产生的废水经废水收集管渠收集至污水处理设施中处理。本由此可判断由本项目引起的渗漏的废水量较低，对环境造成的影响较小。

（3）本项目不使用地下水作为水源，因此，本项目不存在由于本项目导致地下水供水水源地产生的区域水位下降产生的环境水位地质问题。

5.3.5.2 地下水环境影响评价

（1）对浅层地下水的污染影响正常情况下，对地下水的污染主要是由于污染物迁移穿过包气带进入含水层造成。区域主要为粉质粘土层，包气带防污性能为中级，说明浅层地下水不太容易受到污染。若废水或废液发生渗漏，污染物不会很快穿过包气带进入浅层地下水，对浅层地下水的污染很小。

（2）对深层地下水的污染影响判断深层地下水是否会受到污染影响，判断深层地下水是否会受到污染影响，通常分析深层地下水含水组上覆地层的防污性能和有无与浅层地下水的水利联系。通过水文地质条件分析，区内第 I、第 II 含水组顶板为分布比较稳定且厚度较大的隔水层，所以垂直渗入补给条件较差，与浅层地下水水利联系不密切。因此，深层地下水不会受到项目下渗污水的污染影响。

（3）重点污染区防渗措施该项目重点污染区防渗措施为：①设置事故排水管，事故液体通过排水管有组织收集至事故池，事故池采用防渗混凝土巩固。污染液体事后排至厂区污水处理站处理。事故收集池采用防水卷材及防水环氧面层处理。②生产车间、化学品原料仓库、危险品仓库、固废仓库等需采取防腐防渗处理。③污水处理站等污水输送管道建议采用防沉降、防折断措施，厂区污水建议采用 UPVC 管道输送污水，防止地下渗透同时完善清污分流系统，保证污水能够顺畅排入污水处理系统或应急事故池，污水处理站和事故池采取相应防渗措施后，可避免发生破损污染地下水。

5.4 声环境影响预测及评价

5.4.1 噪声源强分析

本项目噪声主要来自 PVC 压延线、贴合机、复合机、硅油涂布机、印刷机运行时产生的噪声，单台设备声级值为 70~90dB（A），具体详见表 5.4-1。

表 5.4-1 主要噪声设备噪声排放情况

序号	设备名称	位置	数量	源强级 (dB(A))	距各厂界距离 (m)				拟采取的治理措施	治理措施 降噪效果 (dB(A))
					东	南	西	北		
1	PVC 压延线	车间一内	4 条	85	25	20	120	350	选用低噪声生产设备，合理布局生产车间，厂房隔声、距离衰减。	≥25
2	彩印机	车间二内	6 套	75	140	140	20	200		≥25
3	贴合机		6 套	80	150	175	15	220		≥25
4	复合机	车间三内	4 套	80	180	270	20	135		≥25
5	上硅机		4 套	80	190	340	18	90		≥25
6	淋膜机		4 套	80	70	335	105	80		≥25
7	印刷机	车间四内	4 台	80	75	290	110	130		≥25
8	风机1	车间一外	4 套	90	25	20	160	355	选用低噪声风机，安装减震垫	≥15
9	风机2	车间二外	2 套	90	180	250	25	187		≥15
10	风机3	车间四外	1 套	90	125	345	80	83		≥15
11	冷却水塔	车间二外	5 台	85	170	220	40	205	合理布局、距离衰减	≥15

5.4.2 噪声传输预测模式

根据《环境影响评价技术导则-声环境》HJ2.4-2009 中相关规定，本次评价采用点源预测模式对建设项目厂界噪声进行预测。

(1) 声级的计算

a) 建设项目声源在预测点产生的等效声级贡献值（Leqg）计算公式：

$$Leqg=10\lg\left(\frac{1}{T}\sum_i t_i 10^{0.1L_{Ai}}\right)$$

式中：Leqg—建设项目声源在预测点的等效声级贡献值，dB（A）；

L_{Ai} —i 声源在预测点产生的 A 声级，dB（A）；

T—预测计算的时间段，s；

t_i —i 声源在 T 时段内的运行时间，s；

b) 预测点的预测等效声级（Leq）计算公式：

$$L_{eq}=10\lg(10^{0.1Leqg}+10^{0.10Leqb})$$

式中：Leqg—建设项目声源在预测点的等效声级贡献值，dB（A）；

L_{eqb} —预测点的背景值，dB（A）。

（2）预测模式

①单个室外的点声源在预测点产生的声级计算方法

如已知声源的倍频带声功率级（从63Hz到8KHz标称频带中心频率的8个倍频带），预测点位置的倍频带声压级 $L_p(r)$ 可按下式计算：

$$L_p(r) = L_w + D_c - A$$

$$A = A_{div} + A_{atm} + A_{gr} + A_{bar} + A_{misc}$$

式中：

L_w —倍频带声功率级，dB；

D_c —指向性校正，dB；它描述点声源的等效连续声压级与产生声功率级 L_w 的全向点声源在规定方向的级的偏差程度。指向性校正等于点声源的指向性指数DI加上计到小于 4π 球面度（sr）立体角内的声传播指数 $D\Omega$ 。对辐射到自由空间的全向点声源， $D_c = 0$ dB。

A —倍频带衰减，dB；

A_{div} —几何发散引起的倍频带衰减，dB；

A_{atm} —大气吸收引起的倍频带衰减，dB；

A_{gr} —地面效应引起的倍频带衰减，dB；

A_{bar} —声屏障引起的倍频带衰减，dB；

A_{misc} —其他多方面效应引起的倍频带衰减，dB。

如已知靠近声源处某点的倍频带声压级 $L_p(r_0)$ 时，相同方向预测点位置的倍频带声压级 $L_p(r)$ 可按下式计算：

$$L_p(r) = L_p(r_0) - A$$

预测点的A声级 $L_A(r)$ ，可利用8个倍频带的声压级按下式计算：

$$L_A(r) = 10 \lg \left\{ \sum_{i=1}^8 10^{[0.1L_{pi}(r) - \Delta L_i]} \right\}$$

式中：

$L_{pi}(r)$ —预测点（r）处，第i倍频带声压级，dB；

ΔL_i —i倍频带A计权网络修正值，dB。

在不能取得声源倍频带声功率级或倍频带声压级，只能获得A声功率级或某点的A声级时，可按下式作近似计算：

$$L_A(r) = L_{AW} - D_C - A$$

$$\text{或 } L_A(r) = L_A(r_0) - A$$

A可选择对A声级影响最大的倍频带计算，一般可选中心频率为500HZ的倍频带作估算。

②室内声源等效室外声源声功率级计算方法

声源位于室内，室内声源可采用等效室外声源声功率级法进行计算。设靠近开口处（或窗户）室内、室外某倍频带的声压级分别为 L_{p1} 和 L_{p2} 。若声源所在室内声场为近似扩散声场，则室外的倍频带声压级可按下式近似求出：

$$L_{p2} = L_{p1} - (TL+6)$$

式中：TL—隔墙（或窗户）倍频带的隔声量，dB。

也可按下式计算某一室内声源靠近围护结构处产生的倍频带声压级：

$$L_{p1} = L_W + 10 \lg(Q/4\pi r^2 + 4/R)$$

式中：Q—指向性因数；通常对无指向性声源，当声源放在房间中心时， $Q=1$ ；当放在一面墙的中心时， $Q=2$ ；当放在两面墙夹角处时， $Q=4$ ；当放在三面墙夹角处时， $Q=8$ 。

R—房间常数； $R = S\alpha/(1-\alpha)$ ，S为房间内表面面积， m^2 ； α 为平均吸声系数。

r—声源到靠近围护结构某点处的距离，m。

然后按下式计算出所有室内声源在围护结构处产生的 i 倍频带叠加声压级：

$$L_{p1i}(T) = 10 \lg(\sum 10^{0.1L_{p1ij}})$$

式中：

$L_{p1i}(T)$ —靠近围护结构处室内 N 个声源 i 倍频带的叠加声压级，dB；

L_{p1ij} —室内 j 声源 i 倍频带的声压级，dB；

N—室内声源总数。

在室内近似为扩散声场时，按下式计算出靠近室外围护结构处的声压级：

$$L_{p2i}(T) = L_{p1i}(T) - (TL_i+6)$$

式中： $L_{p2i}(T)$ —靠近围护结构处室外 N 个声源 i 倍频带的叠加声压级，dB；

TL_i —围护结构 i 倍频带的隔声量，dB。

然后按下式将室外声源的声压级和透过面积换算成等效的室外声源，计算出中心位置位于透声面积（S）处的等效声源的倍频带声功率级。

$$L_W = L_{P2}(T) + 10 \lg S$$

然后按室外声源预测方法计算预测点处的 A 声级。

③ 噪声贡献值计算

设第 i 个室外声源在预测点产生的 A 声级为 L_{Ai} ，在 T 时间内该声源工作时间为 t_i ；第 j 个等效室外声源在预测点产生的 A 声级为 L_{Aj} ，在 T 时间内该声源工作时间为 t_j ，则拟建工程声源对预测点产生的贡献值（ L_{eqg} ）为：

$$L_{eqg} = 10 \lg \left[\frac{1}{T} \left(\sum_{i=1}^N t_i 10^{0.1 L_{Ai}} + \sum_{j=1}^M t_j 10^{0.1 L_{Aj}} \right) \right]$$

式中：

t_j —在 T 时间内 j 声源工作时间，s；

t_i —在 T 时间内 i 声源工作时间，s；

T—用于计算等效声级的时间，s；

N—室外声源个数；

M—等效室外声源个数。

④ 预测值计算

$$L_{eq} = 10 \lg (10^{0.1 L_{eqg}} + 10^{0.1 L_{eqb}})$$

式中： L_{eqg} —建设项目声源在预测点的等效声级贡献值，dB（A）；

L_{eqb} —预测点的背景值，dB（A）。

5.4.3 预测结果及评价

① 厂界噪声

噪声在室外空间的传播，由于受到遮挡物的隔断，各种介质的吸收与反射，以及空气介质的吸收等物理作用而逐渐减弱。为了简化计算条件并能考虑到最不利因素，计算时只考虑噪声随距离的衰减。噪声源对厂界噪声贡献值见表 5.4-1。

表 5.4-1 距离衰减对各预测点的影响值表（单位：dB(A)）

序号	噪声源	数量 (台/ 套)	治理措施 降噪后源 强 dB(A)	产生位 置	噪声随距离衰减后的贡献值 dB(A)			
					东厂界	西厂界	南厂界	北厂界
1	PVC 压延线	4 条	60	车间一 内	32.0	34.0	18.4	9.1

2	彩印机	6套	50	车间二内	7.1	7.1	24.0	4.0
3	贴合机	6套	55		11.5	10.1	31.5	8.2
4	复合机	4套	55	车间三内	9.9	6.4	29.0	12.4
5	上硅机	4套	55		9.4	4.4	29.9	15.9
6	淋膜机	4套	55	车间四内	18.1	4.5	14.6	16.9
7	印刷机	4台	55		17.5	5.8	14.2	12.7
8	风机1	4套	75	车间一外	47.0	49.0	30.9	24.0
9	风机2	2套	75	车间二外	29.9	27.0	47.0	29.6
10	风机3	1套	75	车间四外	33.1	24.2	36.9	36.6
11	冷却水塔	5台	70	车间二外	25.4	23.2	38.0	23.8

由上表可见，经距离衰减后各噪声源在各厂界处的贡献值比较小。项目厂界噪声最终预测值见表 5.4-2。

表 5.4-2 项目厂界噪声最终预测结果表（单位：dB(A)）

厂界方位	东厂界	西厂界	南厂界	北厂界
本项目贡献值	47.5	49.2	48.2	37.9

②敏感点噪声影响分析

声敏感点处的声环境质量预测结果如表 5.3-2 所示。根据预测结果，在考虑采取厂界修建围墙等降噪措施后，敏感点昼、夜间声级均达标。

表 5.4-3 敏感点声环境质量预测结果单位：dB(A)

敏感点名称	距离厂界 (m)	预测时段	现状最大值	贡献值	叠加值	标准值	达标情况
袁庄	40	昼间	56.5	35.87	57.65	60	达标
		夜间	44.2	39.15	45.33	50	达标

从预测结果可看出，本项目对厂界噪声的影响值在 47.5~49.2dB(A)，项目厂界噪声可以到达《工业企业厂界噪声排放标准》（GB12348-2008）3 类标准要求（昼间≤65dB(A)、夜间≤55dB(A)）。

从预测结果可看出，叠加环境本底后，环境敏感点昼夜间噪声叠加值分别为 57.65dB(A)、45.33dB(A)，环境敏感点处噪声可以到达《工业企业厂界噪声排放标准》（GB12348-2008）2 类标准要求（昼间≤60dB(A)、夜间≤50dB(A)）。由此可见，本项目建成后对周边环境影响较小。

为了保证厂界噪声值长期稳定达标，建设单位仍应严格执行本评价中提出的噪声治理措施，首先应选择低噪声设备、合理布局，将高噪声设备设置于室内并

尽可能远离厂界，其次需要采取适当的隔声降噪措施，特别是对距厂界较近的泵类采取一定的降噪措施。

5.5 固体废物影响分析

5.5.1 处置方式

项目营运期产生的固体废物主要为压延膜过滤工序产生的废滤渣；装饰膜分切加工工序、自粘装饰膜分切加工工序、离型材料切边/分切加工工序产生的切边废料；原料使用过程中产生的废包装袋/桶；导热油炉运行产生的废导热油；有机废气处理产生的废活性炭；污水处理过程产生的污水处理污泥/浮渣；RTO 炉运行产生的废保温层及职工生活过程产生的生活垃圾等。

本项目固体废物的处理处置方式具体详见表 5.5-1。

表 5.5-1 本项目固体废物利用处置方式一览表

序号	固废名称	属性	产生工序	主要成分	危险特性鉴别方法	危险特性	废物类别	废物代码	估算产生量(t/a)	处理处置措施
1	过滤废渣	一般工业固废	过滤	PVC 塑料	《国家危险废物名录》	/	/	49	5	收集后外售综合利用
2	切边废料		分切	PVC 压延膜、装饰膜、离型材料		/	/	49	1312.262	
3	废原料桶（未破损或者未沾原辅料）		原料使用/拆包	塑料、钢等		/	/	49	7	收集后外售或者厂家回收利用
4	RTO 废保温层		有机废气处理	纤维、散棉、硬化剂等		/	/	49	4	收集后委托资质单位填埋
5	废包装袋（原辅料桶内包装袋）	危险废物	原料使用/拆包	塑料、硅油、油墨、胶水等		T/In	HW49	900-041-49	3	委托有资质单位处置
6	污水处理污泥/浮渣		污水处理	油泥、有机物、杂质		T	HW49	900-000-49	1.5	
7	废导热油		导热油炉	矿物油		T, I	HW08	900-249-08	0.5	
8	废活性炭		有机废气处理	活性炭、有机物		T	HW49	900-039-49	20.616	
9	生活垃圾	生活垃圾	职工生活	可燃物、可堆腐物		/	/	/	30	环卫定期清运

本项目产生的固体废物根据其不同特性采取不同的处置方式，均得到了有效处置，处置措施可行。

5.5.2 环境影响分析

5.5.2.1 危险废物收集过程环境影响分析

拟建项目拟对各类固体废物按相关要求进行分类收集，根据各类固体废物的相容性、反应性进行分类收集。采取分类收集后，可避免危险废物与一般工业固体废物、生活垃圾等混合，从而避免收集过程的二次污染。其中，危险固废收集过程按照《危险废物收集 贮存 运输技术规范》（HJ2025-2012）进行。其收集过程可能因管理不善，导致其泄漏、飞扬，对环境空气、周边水体、地下水等造成污染，或者因包装袋标签标示不清，造成混放，带来交叉污染。

5.5.2.2 危险废物贮存过程环境影响分析

1、选址可行性分析

本项目危废仓库拟选址于厂区西北角，所在地地质结构稳定，适宜建筑，地基均匀、稳定，场地周围无有害工业污染源影响场地水土环境，项目拟建设地点高于地下水最高水位。项目周边无危险品仓库、高压输电线路防护区。对照《危险废物贮存污染控制标准》（GB18597-2001）及修改单，本项目危险废物贮存场选址可行。

2、贮存能力分析

项目拟设置危废仓库 50 平方米，用于暂存运营期产生的危废。本项目废包装袋、污泥/浮渣、废导热油、废活性炭等危废产生量较少，年产生量约为 25.616 吨，因此本项目危险废物贮存场所的贮存能力能够满足项目危废暂存使用。

各类危废拟根据性状采用包装桶或包装袋暂存（废包装袋可采用捆扎），可堆叠暂存，平均单位面积暂存能力以 1 吨计，则初步计算最大暂存量约为 50 吨。本项目危险固废合计约 25.616t/a，转运周期按平均三个月计，则最大暂存量约为 6.404 吨。

因此，在拟定转移周期及贮存方式下，拟建项目危废暂存场可以满足危废暂存需要。

3、危险废物贮存过程对环境以及环境敏感保护目标可能造成的影响。

危险废物在收集时，应清楚废物的类别及主要成份，以方便委托处理单位处理，根据危险废物的性质和形态，可采用不同大小和不同材质的容器进行包装，所有包装容器应足够安全，并经过周密检查，严防在装载、搬移或运输途中出现渗漏、溢出、抛洒或挥发等情况。最后按照相关要求对危险废物进行安全包装，并在包装的明显位置附上危险废物标签。

本项目危废仓库需要按照《危险废物贮存污染控制标准》（GB18597-2001）（2013年修订）及《省生态环境厅关于进一步加强危险废物污染防治工作的实施意见》（苏环办〔2019〕327号）等文件要求进行建设。

根据《省生态环境厅关于进一步加强危险废物污染防治工作的实施意见》（苏环办〔2019〕327号），建设单位应按照“附件1 危险废物识别标识设置规范”的要求，规范设置危险废物信息公开栏、贮存设施警示标志、标签等危险废物识别标识。按照“附件2 危险废物贮存设施视频监控布设要求”，在出入口、设施内部、危废运输车辆通道等关键位置设置视频监控，并指定专人专职维护视频监控设施，确保正常稳定运行。

根据《危险废物贮存污染控制标准（GB18597-2001）》及其修改单要求，危废仓库需做到“防风、防雨、防晒、防渗漏”，并按要求设置警示标示。危险废物应尽快送往委托单位处理，不宜存放过长时间，确需暂存的，应做到以下几点：①贮存场所应符合《危险废物贮存污染控制标准》（GB18597-2001）规定的贮存控制标准，有符合要求的专用标志。②贮存区内禁止混放不相容危险废物。③贮存区考虑相应的集排水和防渗设施。④贮存区符合消防要求。

本项目的危险废物堆放场所采取防渗漏及其他防止污染环境的措施。因危废仓库已采取防腐防渗措施，并设置了导流沟、收集池，正常情况不会对区域土壤、地下水产生影响。

5.5.2.3 危险废物运输过程环境影响分析

危险固废运输过程中如果发生散落、泄漏，容易腐化设备、产生恶臭，污染运输沿途环境，若下渗或泄漏进入土壤或地下水，将会造成局部土壤和地下水的污染，因此在运输过程中应加强管理，避免发生散落、泄漏等情况。

本项目危废产生点主要为生产区，转移至危废暂存仓库的运输路线均在厂内，周围无敏感点，转移时应采用底部封闭、无泄漏的专用运输工具。采取以上措施后，厂内运输对周边环境影响极小。

本项目厂外运输委托有资质单位采用专用运输车密闭运输，运输路线不经过城市建成区等人群集中区域，周边也不涉及其它敏感点。

5.5.2.4 委托利用或者处置的环境影响分析

项目产生的废包装袋、污泥/浮渣、废导热油、废活性炭等拟委托有资质单位进行处置，可实现区域零排放，对附近区域水、土等环境要素不会产生明显不利影响。

5.5.2.5 一般固废环境影响分析

本项目产生的过滤废渣、切边废料、废原料桶（未破损或者未沾原辅料）、RTO 废保温层属一般固废，经收集后暂存于厂内一般固废仓库内，外售相关单位综合利用或厂家回收利用（其中 RTO 废保温层收集后委托资质单位填埋处置）。生活垃圾由环卫部门统一收集、清运处理。项目设置 1 座 200m²的一般固废仓库，一般固废暂存场所采取防火、防扬散、防流失措施，地面硬化等措施。

项目固废经采取合理处置措施，不外排，因此对周围环境基本无影响。

5.6 环境风险分析

根据原国家环境保护总局《关于对重大环境污染事故隐患进行风险评价的通知》（环管字057号）精神，依据《建设项目环境风险评价技术导则》（HJ169-2018）、《关于进一步加强环境影响评价管理防范环境风险的通知》（环发[2012]77）号、《关于切实加强风险防范严格环境影响评价管理的通知》（环发〔2012〕98号）以及《省生态环境厅关于做好安全生产专项整治工作实施方案》（苏环办[2020]16号文），对本项目进行环境风险评价。拟通过本项目中物质危险性分析和功能单元重大危险源判定结果，划分评价等级，识别项目中的潜在危险源并提出合理可行的防范、应急与减缓措施，以使建设项目事故率、损失和环境影响达到可接受水平。

5.6.1 最大可信事故判定

5.6.1.1 事故发生概率分析

一、最大可信事故

根据 3.8 章节风险识别结果，本项目导致环境风险的主要危险物质为：120#汽油、邻苯二甲酸二辛酯、对苯二甲酸二辛酯等，其中 120 号汽油，其具有潜在的危害为在贮存、运输和使用过程中可能发生泄漏和火灾爆炸，邻苯二甲酸二辛

酯、对苯二甲酸二辛酯具有微量毒性。当物料发生泄漏后，首要风险在于有毒有害物质在大气中的弥散，对周边人群和环境的影响。

通过功能单元风险识别和类比调查分析得知，项目最大可信事故主要是：120#汽油泄漏引发的火灾及爆炸事故。

二、环境风险概率

一般事故是指那些没有造成重大经济损失和人员伤亡的事故，此类事故如处置不当，将对环境产生不利影响。风险事故的特征及其对环境的影响包括火灾、爆炸、液（气）体化学品泄漏等几个方面，常见的危险和事故分为火灾爆炸事故和毒物泄漏事故两类。因生产装置原因造成的事故中以设备、管道破损泄漏出现几率最大；因人为因素造成的事故中以操作失误、违章操作。此外，本项目大部分原料均使用汽车运输，因交通事故造成物料泄漏出现几率也较大。一般事故原因统计见表 5.6-1。

表 5.6-1 一般事故原因统计

事故原因	所占百分比 (%)
管道和设备破损	52
操作失误	11
违反检修规程	10
处理系统故障	15
其它	12

5.6.1.2 最大可信事故判定

对照 3.8 章节风险识别和概率统计的数据进行汇总，如表 5.6-2。

表 5.6-2 本项目环境风险事故判定表

危险单元	风险源	主要危险物质	主要风险类型	原因	发生概率	是否预测
生产装置	车间一	邻苯二甲酸二辛酯（DOP）、对苯二甲酸二辛酯（DOTP）等	设施泄漏事故，污染土壤及地下水	设备破损，防渗材料破裂	$2.0 \times 10^{-7}/a$	否
	车间二	油墨	设施泄漏事故，污染土壤及地下水			否
	车间三	硅油、胶水	设施泄漏事故，污染土壤及地下水			否
	车间四	油墨	设施泄漏事故，污染土壤及地下水			否

			下水			
储运设施	危化品仓库（储罐）	汽油	储罐物料泄漏引发火灾、爆炸及次生污染事故	罐体腐蚀、泄漏或人为因素	$5 \times 10^{-6}/a$	是
	仓库二	邻苯二甲酸二辛脂（DOP）、对苯二甲酸二辛酯（DOTP）等	原料包装桶等破裂，物料泄漏污染土壤及地下水	包装材料腐蚀、破损、人为因素	$1.2 \times 10^{-6}/a$	否
	仓库三	油墨、胶水	原料燃烧引发火灾及次生污染事故			否
		原纸				
环保工程	RTO 焚烧炉	VOCs	发生故障，可能会造成污染物质未经处理直接排放	处理设施故障	$2.0 \times 10^{-7}/a$	否
	活性炭吸附设施	VOCs、油雾				
	污水处理设施	废水	事故性排放或池体泄漏，污染土壤及地下水	处理设施故障		否
	碱液喷淋塔	碱性废水	事故性排放或池体泄漏，污染土壤及地下水	处理设施故障		否
	危废仓库	危险废物	泄漏事故次生污染事故，污染土壤及地下水	包装容器破损，防渗材料破裂，遇明火		否
运输系统	废水输送管道	COD、氨氮、石油类等	泄漏引起事故排放，污染土壤及地下水	腐蚀、管道破损、管理不规范	$1.2 \times 10^{-7}/a$	否
	危废运输车辆	废包装袋、污水处理污泥/浮渣、废活性炭、废导热油等	泄漏事故，次生污染事故，污染土壤	人员操作不当、车辆故障、遇明火		否

5.6.2 环境风险事故情形设定

5.6.2.1 同类事故发生情况

事故案例一：

2017年4月21日上午10点左右，重庆市涪陵区石垞镇龙海石化一储藏罐发生爆炸。发生燃烧爆炸的是龙海石化的一个附属污水处理设施，里边储藏的主要是含油废水。周围村民介绍，事发当时，百米之外的房屋、玻璃和卷帘门都被震响，远远就能听到巨响，看到黑烟。2017年4月21日上午九点多的时候，负责区域内设施维修的承包商工作人员在进行罐体阀门的切割作业，属违规用火，巡检人员当即进行了制止。巡检人员离开后，三位工作人员继续违规用火。当时，容量为5000方的污水处理罐，装了高约两米、体积约500方的含油废水，因为水的表面有少量浮油，加上前几天天气较热，浮油在罐体内有所汽化，违规用火直接导致了瞬间燃烧。

事故案例二：

2010年10月11日20时40分，西安市灞桥区豁口镇某化工厂内一个储油罐发生爆炸，事故至少造成6人不同程度受伤。事故发生后，西安市公安消防支队立即启动将于明年召开的世园会消防预案，调集全市多个消防中队近百辆消防车和数百名消防官兵赶赴现场展开抢险，直到22时30分许将险情基本控制，但仍在对爆燃油罐进行喷水冷却。公安灞桥分局出动260余名警力维护现场秩序，并对附近2000余名群众进行了安全疏散。初步查明，爆炸原因是一辆油罐车卸油过程中出现事故。

5.6.2.2 风险事故情形设定

由于事故触发因素具有不确定性，因此事故情形的设定并不能包含全部可能的环境风险，但通过具有代表性的事故情形分析可为风险管理提供科学依据

根据上述分析设定本项目选取可能发生的风险事故情形如下：

（一）废气事故情形设定

（1）120#汽油罐发生泄漏，发生火灾爆炸事故，伴生和次生事故及产物对周围环境产生影响；

（2）废气处理设施非正常排放，废气污染物事故性排放对周围环境的影响；

（二）地表水风险事故情形设定

物料泄漏以及火灾、爆炸事故发生时产生的事故废水处理不当，将对周边地表水水环境产生影响。

（三）地下水风险事故情形设定

储罐区、污水处理设施、危废暂存仓库等防渗层损坏开裂等现象，物料将对地下水造成点源污染，污染物可能下渗至孔隙潜水及承压层中，从而在含水层中运移，对周边地下水环境的影响。

综上，考虑全厂的风险物质及可能发生的风险事故后，本次评价确定定量计算的最大可信事故为：**120#汽油储罐泄漏引发的火灾爆炸及其伴生环境风险事故。**

5.6.3 环境风险源项分析

本项目可能发生泄漏的物料主要有 120 号汽油、废水、DOP、DOTP 等，120 号汽油储存于 30m³储罐中，为地下储罐，已做防腐防渗处理；项目废水产生量较少对土壤及地下水较小；项目使用的 DOP、DOTP 等原辅料使用桶装，暂存于已做防渗漏处理的仓库和生产车间，液态原辅料泄漏对地下水及土壤环境影响较小。固本次评价选取 120#汽油储罐泄漏进行预测。

本项目 120#汽油以储罐的形式储存，储罐容积为 30m³/罐，最大储存量约为 24m³/罐（按照罐体容积 80%计算）。油品储罐发生泄漏/碰撞、雷击等情况下，或者汽油遇明火、高热或达爆炸极限会发生火灾爆炸。建设单位已设置紧急隔离系统，考虑汽油储罐罐体泄漏 15min 并遇到明火发生了火灾爆炸，并伴生 CO、二氧化硫等污染物，燃烧持续时间约 120min。

（a）燃烧速率

半成品油单位面积燃烧速率的计算公式如下：

$$m_f = \frac{0.001H_c}{C_p(T_b - T_a) + H_v}$$

式中： m_f —液体单位表面积燃烧速度，kg/(m².s)；

H_c —液体燃烧热，J/kg：46000000J/kg；

C_p —液体的比定压热容，J/(kg.k)：取 2100；

T_b —液体的沸点，K，取 353；

T_a —环境温度，K，取 293；

H_v —液体在常压沸点下的蒸发热（汽化热），J/kg；取 335000。

经计算，半成品油的燃烧速率为 $0.0998\text{kg}/(\text{m}^2\cdot\text{s})$ 。

(b) 参与燃烧的物质质量

发生火灾事故时，参与燃烧的物质质量按下式计算：

$$= \times$$

式中： W —参与燃烧液体总质量，kg/s；

S —液池面积， m^2 ，取 20m^2 ；

—液体单位表面积燃烧速度， $\text{kg}/(\text{m}^2\cdot\text{s})$ ；

经计算，参与燃烧的油品质量为 $1.996\text{kg}/\text{s}$ 。

(c) 伴生/次生污染物产生量

1、伴生/次生一氧化碳产生量为：

$$G_{\text{CO}}=2330qCQ$$

式中： G_{CO} —一氧化碳的产生量，kg/s；

C —物质中碳的质量百分比，85%；

q —化学不完全燃烧值，%，取 1.5%；

Q —参与燃烧的物质质量，t/s，取 $1.996\text{kg}/\text{s}$ 。

经计算油品燃烧一氧化碳的产生量为 $0.198\text{kg}/\text{s}$ 。

2、伴生/次生二氧化硫产生量为：

$$G_{\text{二氧化硫}}=2BS$$

式中： $G_{\text{二氧化硫}}$ —二氧化硫的排放速率，kg/h；

B —物质燃烧量，kg/h；

S —物质中硫的含量，%，取值 0.005%。

经计算油品燃烧二氧化硫的产生量为 $0.719\text{kg}/\text{h}$ 。

5.6.4 环境风险预测与评价

5.6.4.1 大气环境风险预测与评价

(1) 有毒有害物质在大气中的扩散

A、预测模型选择

根据《建设项目环境风险评价技术导则》（HJ169-2018）附录 G，本项目事故发生地与最近敏感点距离约为 50m，则 $T=2 \times 50/3=0.56\text{min} < T_d$ （排放时间 $T_d=30\text{min}$ ），因此为连续排放。根据理查德森数（ R_i ）作为标准判断选择 SLAB 模型或 AFTOX 模型进行预测。一氧化碳密度小于空气，故选用 AFTOX 模型进行预测。二氧化硫 R_i 大于 1/6，故选用 SLAB 模型进行预测。

B、预测范围与气象参数

本项目选取最不利气象条件进行后果预测。项目事故源参数见表 5.6-3。

表 5.6-3 本项目大气风险预测模型主要参数表

参数类型	选项	参数
基本情况	事故源经度/(°)	118.319896
	事故源纬度/(°)	34.017147
	事故源类型	油罐区泄漏火灾次生 CO、SO ₂
气象参数	气象条件类型	最不利气象
	风速/(m/s)	1.5
	环境温度/°C	25
	相对湿度/%	50%
	稳定度	F
其他参数	地表粗糙度/m	1.0
	是否考虑地形	是
	地形数据精度/m	50

C、大气毒性终点浓度值选取

本项目大气毒性终点浓度值见表 5.6-4。

表 5.6-4 本项目大气毒性终点浓度值汇总表

序号	危险物质	指标	浓度值 (mg/m ³)
1	一氧化碳	大气毒性终点浓度 ⁻¹	380
		大气毒性终点浓度 ⁻²	95
2	二氧化硫	大气毒性终点浓度 ⁻¹	79
		大气毒性终点浓度 ⁻²	2

D、大气风险预测与评价

本项目事故排放预测了最不利气象条件下，分别预测 CO、二氧化硫下风向的轴线浓度，预测结果见下列图表。

a) 下风向不同距离处有毒有害物质的最大浓度

根据预测结果，在最不利气象条件下，本项目 CO、二氧化硫对应的下风向不同距离处有毒有害物质的最大浓度见表 5.6-5 和图 5.6-1。

表 5.6-5 污染物泄露下风向轴线最大浓度与最大影响范围一览表

物质	气象条件	下风向最大浓度(mg/m ³)	最大影响范围 (m)	
			大气毒性终点浓度-1	大气毒性终点浓度-2
一氧化碳	最不利气象	1.1405E+03	160	420
二氧化硫	最不利气象	1.0632E+01	此阈值及以上，无对应位置，因计算浓度均小于此阈值	

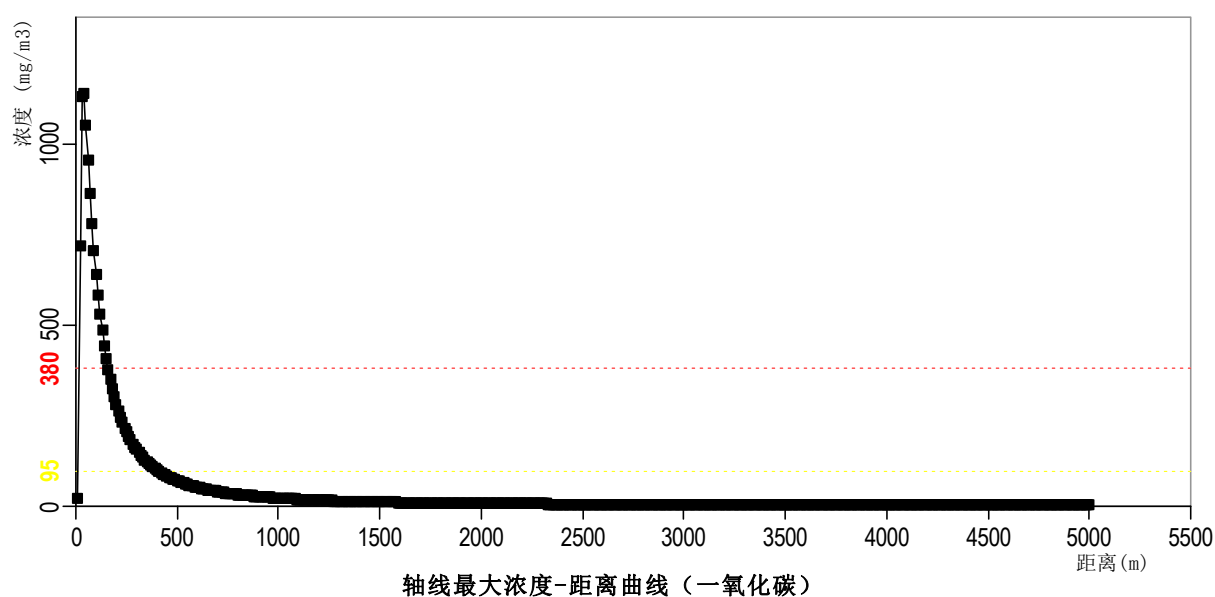


图 5.6-1 CO 下风向轴线浓度与距离曲线图（不利气象）

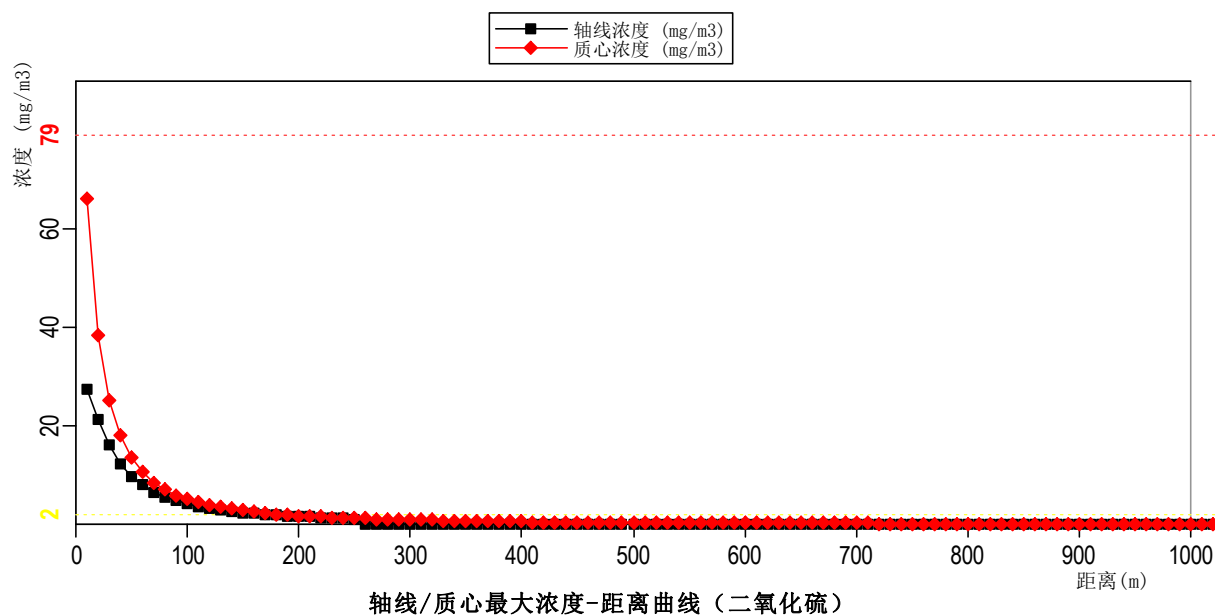


图 5.6-2 二氧化硫下风向轴线浓度与距离曲线图（不利气象）

b) 给出各关心点的有毒有害物质浓度随时间变化情况

表 5.6-6 污染物泄露下风向关心点有毒有害物质浓度变化情况（mg/m³）

污染物	关心点	X/m	Y/m	最大浓度 时间 (min)	5min	10min	15min	20min	25min	30min
一氧化碳 (不利气象)	袁庄	-53	70	0.00E+00 5	0.00E+00	0.00E+00	0.00E+00	0.00E+00	0.00E+00	0.00E+00
	未成年人 社会实践 基地	-53	500	6.14 E-135	6.14E-13	6.14E-13	6.14E-13	0.00E+00	0.00E+00	0.00E+00
	小杨庄	-386	298	0.00E+00 5	0.00E+00	0.00E+00	0.00E+00	0.00E+00	0.00E+00	0.00E+00
二氧化硫 (不利气象)	袁庄	-53	70	0.00E+00 5	0.00E+00	0.00E+00	0.00E+00	0.00E+00	0.00E+00	0.00E+00
	未成年人 社会实践 基地	-53	500	0.00E+00 5	0.00E+00	0.00E+00	0.00E+00	0.00E+00	0.00E+00	0.00E+00
	小杨庄	-386	298	0.00E+00 5	0.00E+00	0.00E+00	0.00E+00	0.00E+00	0.00E+00	0.00E+00

本项目一氧化碳下风向轴线浓度达到大气毒性终点浓度-1（380 mg/m³）最大影响范围为 160m，大气毒性终点浓度-2（95 mg/m³）最大影响范围为 420m；二氧化硫大气毒性终点浓度-2（2mg/m³）最大影响范围为 160m，应计算浓度均小于大气毒性终点浓度-2（79mg/m³）阈值，无对应影响位置。项目西侧各关心点的有毒有害物质浓度未超过超过评价标准。

5.6.4.2 地表水、地下水环境风险分析

根据 3.8.1 章节环境风险潜势判定结果，本项目地表水与地下水环境风险潜势为 I，根据导则要求，进行简单分析。简单分析表见下表。

表 5.6-7 建设项目地表水环境风险简单分析内容表

建设项目名称	PVC 压延膜、装饰膜和离型材料项目			
建设地点	宿迁市湖滨新区彩塑北路 98 号			
地理坐标	经度	118.318342	纬度	34.014417
主要危险物质及分布	汽油储罐区：120 号汽油；喷淋塔及污水处理设施：生产废水；危废暂存间：危险废物；生产车间/仓库：DOP、DOTP 等			
环境影响途径及危害后果	物料泄漏以及火灾、爆炸事故发生时产生的事故废水处理不当而排入附近地表水体时，将对周边地表水环境产生影响。			

风险防范措施要求	<p>企业需加强日常的运行管理，尽量避免事故的发生。当厂区发生事故时，关闭雨水排口和污水排口的阀门，首先将事故废水打入事故应急池，容积不够时，再将事故废水打入雨水收集系统暂存，杜绝以任何形式进入园区的污水管网和雨水管网。消防废水经收集后送临近污水处理有限公司集中处理，若消防废水中含特征污染物，不能满足接管标准要求，必须委托有资质的单位安全处置，杜绝以任何形式进入园区的污水管网和雨水管网。</p> <p>根据《建筑设计防火规范》（GB50016-2014），在进行城镇、居住区、企事业单位规划和建筑设计时，必须同时设计消防给水系统，消防用水可由给水管网、天然水源或消防水池供给。</p>
----------	--

表 5.6-8 建设项目地下水环境风险简单分析内容表

建设项目名称	PVC 压延膜、装饰膜和离型材料项目			
建设地点	宿迁市湖滨新区彩塑北路 98 号			
地理坐标	经度	经度	经度	经度
主要危险物质及分布	汽油储罐区：120 号汽油；喷淋塔及污水处理设施：生产废水；危废暂存间：危险废物；生产车间/仓库：DOP、DOTP 等			
环境影响途径及危害后果	事故情况下，若出现储罐区、污水处理站、危废暂存间等防渗层损坏开裂等现象，物料将对地下水造成点源污染，污染物可能下渗至孔隙潜水及承压层中，从而在含水层中运移。考虑最不利情况，即消防水池防渗层损坏开裂、污水下渗时，预测对周边地下水环境的影响。			
风险防范措施要求	企业需加强日常的运行管理，尽量避免事故的发生。本项目可能对地下水产生影响的主要区域在储罐区、污水处理设施、危废暂存间等，拟建工程设计阶段对厂区内的一般防渗区、重点防渗区均考虑采取地下水防渗处理措施。正常生产时，车间的跑冒滴漏不会下渗到地下水中。室外管道和阀门的跑冒滴漏量较小。且本项目用地现状为工业用地，在确保各项防渗措施得以落实并维护和加强厂区环境管理的前提下，对地下水基本无渗漏、污染较小。			

5.6.4.3 污水处理站故障环境风险分析

废水处理设施若进水水质不稳定，设备故障，会影响污水处理效果，但废水处理的设计规模比实际废水量大，并设置了应急事故池，因此即使出现故障，废水的超标排放风险也相对较小。而且，废水经预处理后接管至园区污水处理厂处理，不直接排入附近水体，基本不会造成水环境事故。

5.6.4.4 废气处理设备故障环境风险分析

（1）事故风险分析

大气污染物事故排放主要是指配套废气处理设施发生故障，造成系统处理效率降低，最严重的情况是 RTO 焚烧处理系统故障甚至爆炸造成处理效率为零，大气污染因子 VOCs 等挥发性有机废气直接通过排气筒超标排放。RTO 焚烧炉

位于厂内，对外环境的影响主要是大量未经处置废气排放，因此本项目主要考虑系统处理效率为零时其排放情况，见表 3.6-12。

若废气处理设施出现故障，造成厂内有机废气直排，会导致挥发性有机污染物的排放浓度高于排放标准限值要求。当事故排放时，主要污染物对周边环境的影响相对增加。建设方应加强对废气处理设施的日常管理杜绝事故排放的发生。当发现处理设施出现异常情况时应及时采取应急处理措施，避免对环境造成持续性影响。

（2）防范措施

对于 RTO 废气焚烧系统，采用了在废气排放口设置取样监测等措施。一旦发现污染物排放超标或处理效率下降，立即停止生产。

另外，日常应对废气处理设备定期检修，维护仪器仪表等的正常运作；做好污染防治设施设备的运行记录；对废气处理设备安装故障报警及联动停机装置，若废气净化设备运行故障，应及时采取措施，必要时停止生产降低对周围环境的影响。

本项目在采纳正确的处理工艺、在废气处理运行过程中加强管理、维护仪器仪表等设备的正常运作、对可能出现的事故提前做好预防措施、对出现的事故及时采取处理措施后，可以有效控制风险事故的发生及其影响对环境的影响不大。

5.6.4.5 危险废物环境风险分析

（1）事故风险分析

项目建成后，全厂危险废物均暂存于危险废物暂存间，如果危险废物储存和运输过程中操作不当、防渗材料破裂、贮存容器破损，都将导致危废的泄漏，带来严重的土壤、地表水、地下水等环境污染。本项目危险废物中含有一定量的易燃物质，一旦遇到明火和高温条件极易发生火灾甚至爆炸事故。

（2）防治措施

①危险废物暂存场所必须严格按照国家标准和规范进行设置，必须设置防渗漏、防腐、防雨、防火等防范措施；

②危险废物暂存场所需设置便于收集处理泄漏危险废物的设施；

③在暂存场所内，各危险废物种类必须分类储存，并设置相应的标签标明危废的来源，具体的成分，主要成分的性质和泄漏、火灾等处置方式，不得混合储存，各储存分区之间必须设置相应的防护距离，防止发生连锁反应；

④危险废物暂存场所应安装危废在线监控系统，并在门口安装危废监控视频，严格监控危废的贮存和管理情况，并且与当地环保部门联网。

5.6.5 环境风险小结

拟建设项目存在一定危险性，一旦发生泄漏和火灾爆炸事故对周围环境产生影响。在加强管理和严格规范操作，做好各项风险防范措施后，全厂风险事故发生概率较小，风险可防控，风险是可接受的。

根据《江苏新丰之星膜材料有限公司 PVC 压延膜、装饰材料和离型材料项目安全生产条件和设施综合分析报告》，江苏新丰之星膜材料有限公司 PVC 压延膜、装饰材料和离型材料项目的设计、建设、运营过程中，完全遵照国家有关安全生产的法律、法规、标准、规范，严格按照安全设施“三同时”的要求，认真落实本报告中所提出的各项安全对策措施。本项目建成投运后，其安全生产条件和设施是能够符合相关法律、法规、标准、规范的要求。

5.6.6 环境风险评价自查

根据前文分析，本项目各风险源项及事故后果情况详见表 5.6-9。

表 5.6-9 本项目事故源项及事故后果基本信息表

代表性事故情形		汽油储罐燃烧爆炸				
环境风险类型		燃烧爆炸				
设备泄漏类型	油品储罐	操作温度/℃	常温	操作压力/Mpa	常压	
泄漏危险物质	一氧化碳	最大存在量/kg	/	泄漏孔径/mm	10	
泄漏速率/(kg/s)	0.198	泄漏时间/min	30	泄漏量/kg	356.4	
泄漏高度/m	/	泄漏液体蒸发量/kg	/	泄漏频率	5×10 ⁻⁶ /a	
事故后果预测						
大气	危险物质	指标	浓度值/(mg/m ³)	最远影响距离/m	到达时间/min	
	CO	大气毒性终点浓度-1 (380mg/m ³)	376.95	160	1.7778	
		大气毒性终点浓度-2 (95mg/m ³)	92.627	420	4.6667	
		敏感目标名称	超标时间/min	超标持续时间/min	最大浓度(mg/m ³)	
	/	/	/	/		
代表性事故情形		汽油储罐燃烧爆炸				
环境风险类型		燃烧爆炸				
设备泄漏类型	储罐	操作温度/℃	常温	操作压力/Mpa	常压	
泄漏危险物质	二氧化硫	最大存在量/kg	/	泄漏孔径/mm	10	
泄漏速率/(kg/s)	0.0001997	泄漏时间/min	30	泄漏量/kg	0.3595	
泄漏高度/m	/	泄漏液体蒸发	/	泄漏频率	5×10 ⁻⁶ /a	

		量/kg				
事故后果预测						
大气	危险物质	指标	浓度值/ (mg/m ³)	最远影响距离 /m	到达时间/min	
	二氧化硫	大气毒性终点浓度 -1 (79mg/m ³)	-	-	-	
		大气毒性终点浓度 -2 (2mg/m ³)	1.9765	220	18.658	
		敏感目标名称	超标时间/min	超标持续时间 /min	最大浓度 (mg/m ³)	
	/	/	/	/		
地表水		受纳水体名称	最远超标距离 m	最远超标距离达到时间 h		
	/	新沂河	/	/		
	/	/	/	/		
		敏感目标名称	到达时间 h	超标时间 h	超标持续时间 h	最大浓度/ (mg/L)
	无	/	/	/	/	
地下水	危险物质	厂区边界	到达时间/d	超标时间 /d	超标持续时间/d	最大浓度/ (mg/L)
	/	/	/	/	/	/
		敏感目标名称	到达时间/d	超标时间 /d	超标持续时间/d	最大浓度/ (mg/L)
	无	/	/	/	/	

本项目环境风险评价自查表如下：

表 5.6-10 本项目环境风险评价自查表

工作内容		江苏新丰之星膜材料有限公司 PVC 压延膜、装饰膜和离型材料项目风险评价					
风险调查	危险物质	名称	120 号汽油	邻苯二甲酸二辛酯	对苯二甲酸二辛酯		
		存在总量/t	24	83	35		
	环境敏感性	大气	500 m 范围内人口数 <u>570</u> 人		5 km 范围内人口数 <u>>5 万</u> 人		
			每公里管段周边 200 m 范围内人口数（最大）				<u>—</u> / <u>—</u> 人
		地表水	地表水功能敏感性	F1 <input type="checkbox"/>	F2 <input type="checkbox"/>	F3 <input checked="" type="checkbox"/>	
			环境敏感目标分级	S1 <input type="checkbox"/>	S2 <input type="checkbox"/>	S3 <input checked="" type="checkbox"/>	
	地下水	地下水功能敏感性	G1 <input type="checkbox"/>	G2 <input type="checkbox"/>	G3 <input checked="" type="checkbox"/>		
包气带防污性能		D1 <input type="checkbox"/>	D2 <input checked="" type="checkbox"/>	D3 <input type="checkbox"/>			
物质及工艺系统危险性	Q 值	Q < 1 <input type="checkbox"/>	1 ≤ Q < 10 <input type="checkbox"/>	10 ≤ Q < 100 <input checked="" type="checkbox"/>	Q > 100 <input type="checkbox"/>		
	M 值	M1 <input type="checkbox"/>	M2 <input type="checkbox"/>	M3 <input type="checkbox"/>	M4 <input checked="" type="checkbox"/>		
	P 值	P1 <input type="checkbox"/>	P2 <input type="checkbox"/>	P3 <input type="checkbox"/>	P4 <input checked="" type="checkbox"/>		
环境敏感程度	大气	E1 <input checked="" type="checkbox"/>	E2 <input type="checkbox"/>		E3 <input type="checkbox"/>		
	地表水	E1 <input type="checkbox"/>	E2 <input type="checkbox"/>		E3 <input checked="" type="checkbox"/>		

	地下水	E1 <input type="checkbox"/>	E2 <input type="checkbox"/>	E3 <input checked="" type="checkbox"/>
环境风险潜势	IV+ <input type="checkbox"/>	IV <input type="checkbox"/>	III <input checked="" type="checkbox"/>	II <input type="checkbox"/> I <input type="checkbox"/>
评价等级	一级 <input type="checkbox"/>		二级 <input checked="" type="checkbox"/>	三级 <input type="checkbox"/> 简单分析 <input type="checkbox"/>
风险识别	物质危险性	有毒有害 <input checked="" type="checkbox"/>		易燃易爆 <input checked="" type="checkbox"/>
	环境风险类型	泄漏 <input checked="" type="checkbox"/>	火灾、爆炸引发伴生/次生污染物排放 <input checked="" type="checkbox"/>	
	影响途径	大气 <input checked="" type="checkbox"/>	地表水 <input type="checkbox"/>	地下水 <input type="checkbox"/>
事故情形分析	源强设定方法	计算法 <input type="checkbox"/>	经验估算法 <input checked="" type="checkbox"/>	其他估算法 <input type="checkbox"/>
风险预测与评价	大气	预测模型	SLAB <input type="checkbox"/>	AFTOX <input checked="" type="checkbox"/> 其他 <input type="checkbox"/>
		预测结果		大气毒性终点浓度-1 最大影响范围 <u>160m</u> 大气毒性终点浓度-2 最大影响范围 <u>420m</u>
	地表水	最近环境敏感目标 <u> / </u> ，到达时间 <u> / </u> h		
	地下水	下游厂区边界到达时间 <u> / </u> d 最近环境敏感目标 <u> / </u> ，到达时间 <u> / </u> d		
重点风险防范措施	完善风险防范措施和编制应急预案，并定期进行演练。强化生产过程、储运过程及污染防治设施的监管，设置事故应急池，并做好监控，确保环境安全。			
评价结论与建议	在采取有效的风险防范措施和制定充分可行的应急预案的情况下，本项目的风险值小于行业可接受风险值。			

注：“□”为勾选项，“___”为填写项。

5.7 土壤环境影响预测与评价

5.7.1 土壤污染途径识别

本项目污染土壤的途径主要为废气污染物通过降水、扩散和重力作用降落至地面，渗透进入土壤，进而污染土壤环境；废水输送、处理过程以及事故状态下中发生跑冒滴漏，渗入土壤对土壤产生影响；固体废物尤其是危险废物在厂区内储存过程中渗出液进入土壤，危害土壤环境。建设项目采取以下措施防治土壤污染：

（1）废气对土壤环境的影响

本项目大气沉降影响主要是项目产生的颗粒物、VOCs、SO₂、NO_x、氯化氢、油雾等对于土壤产生的影响。项目废气污染物无相关土壤监测标准和评价标准，且不涉及持久性土壤污染物，不会对土壤质量产生明显恶化影响，在采取相关保护措施后影响可以接受。

（2）废水对土壤环境的影响

建设项目生产过程中废水主要来源于初期雨水、废气处理废水、生活污水、循环冷却系统强排水等，上述废水经污水管网收集后进入厂内污水处理设施处理

后接管至新源污水处理厂进一步处理，水质达标排放，且项目废水特征污染物无相关土壤监测标准和评价标准，考虑项目废水污染因子浓度相对较低，水量较小，如若出现泄露等事故情况，对周边的土壤环境影响较小。

（3）发生火灾等事故

发生火灾事故时，消防废水中可能含有 COD、石油类等污染物，随消防废水漫流至未硬化处理的地面，直接被土壤吸收。项目建有一座 360m³ 的应急事故池，发生事故时，消防废水能有效收集并进入事故池内，经污水站处理后接管至新源污水处理厂，不外排。

（4）储罐泄漏

项目设置一座 30 立方，地埋式储罐，储存 120#汽油，考虑储罐破裂，导致液体原料发生泄漏，沿地面漫流渗入裸露土壤，此情况下防渗措施未起到防渗作用，污染物以垂直入渗方式进入土壤环境

为了防止风险事故的发生，建设单位从总平图设计开始即严格按照相关规范进行，对危废物质的储存进行严格规范；危险废物储存在厂内危废暂存场内，做了硬底化及防渗措施，且为常闭状态；设置事故应急池，配备备用水泵，及时排水。通过以上措施分析可知，建设单位按照相关要求做好各类风险防范措施，一般不会发生污染土壤的事故。

综上，建设项目从源头控制废水泄露，同时采取有效措施，若发生泄露及时发现，对收集泄漏物的管沟、应急池以及污水处理站池体等采取各项防渗措施，通过采取以上措施，废水等进入土壤的量很少，不会对周围土壤环境产生明显影响，主要污染途径为废气污染物通过降水、扩散和重力作用降落至地面，渗透进入土壤，进而影响土壤环境。

根据建设项目污染物排放情况和《环境影响评价技术导则 土壤环境》（HJ964-2018）要求，土壤环境影响识别见表 5.7-1。

表 5.7-1 建设项目土壤环境影响类型与影响途经表

评价时段	污染途经			
	大气沉降	地面漫流	垂直渗入	其他
建设期	/	/	/	/
运营期	/	/	√	/
服务期满后	/	/	/	/

注：建项目已建成，仅分析运营期对土壤环境的影响。

5.7.2 土壤环境影响预测分析

（1）土壤预测范围、时段、评价因子

本项目的预测评价范围与调查范围一致，预测与评价时段为项目运营期。污染影响型建设项目根据环境影响识别出的特征因子选取关键预测因子，本次评价根据项目特点选取地理储罐泄漏产生的石油烃作为预测因子。

（2）影响途径

本次预测与评价主要考虑事故情景下，防渗措施未起到防渗作用的条件下，污染物以垂直入渗方式进入土壤环境。

（3）情景设置

企业为了保护地下水和土壤环境，按照《地下工程防水技术规范》（GB50108-2001）进行防渗工程设计。首先从源头采用控制措施，主要包括在工艺、管道、设备、污水储存及处理构筑物采取相应措施，防止和降低污染物跑、冒、滴、漏，另外设备和管线尽可能架空布置，将污染土壤和地下水的环境风险尽可能降低。

正常状况下，各种物料均在设备和管道内，污水均在管道和钢筋混凝土池内，不会有物料和污水渗漏至地下的情景发生，因此，本次土壤污染预测情景主要针对非正常状况事故情景进行设定。

假定 120#汽油储罐发生连续性渗漏，污染物为石油烃，预测石油烃在土壤中运移 1 年、5 年、10 年、30 年的数值。

（4）评价标准

本项目用地为建设用地中的工业用地，根据《土壤环境质量 建设用地土壤污染风险管控标准（试行）》（GB36600-2018）中第二类用地的筛选值进行土壤污染风险筛查。

本项目周边居住用地参照《土壤环境质量 建设用地土壤污染风险管控标准（试行）》（GB36600-2018）中第一类用地的筛选值进行土壤污染风险筛查。

（5）预测方法

（1）方法选取

本项目为土壤污染影响型建设项目，评价工作等级为一级，本次评价选取《环境影响评价技术导则-土壤环境（试行）》（HJ 964-2018）附录 E 推荐土壤环境影响预测方法一，该方法适用于某种物质可概化为以面源形式进入土壤环境的影响

预测，包括大气沉降、地面漫流等，较为符合本项目可能发生的土壤污染途径分析结果。具体方法如下：

a) 单位质量土壤中某种物质的增量可用下式计算：

$$\Delta S = n(I_s - L_s - R_s) / (\rho_b \times A \times D)$$

式中： ΔS ——单位质量表层土壤中某种物质的增量，g/kg；表层土壤中游离酸或游离碱浓度增量，mmol/kg；

I_s ——预测评价范围内单位年份表层土壤中某种物质的输入量，g；预测评价范围内单位年份表层土壤中游离酸、游离碱输入量，mmol；

L_s ——预测评价范围内单位年份表层土壤中某种物质经淋溶排出的量，g；预测评价范围内单位年份表层土壤中经淋溶排出的游离酸、游离碱的量，mmol；

R_s ——预测评价范围内单位年份表层土壤中某种物质经径流排出的量，g；预测评价范围内单位年份表层土壤中经径流排出的游离酸、游离碱的量，mmol；

ρ_b ——表层土壤容重，kg/m³；

A ——预测评价范围，m²；

D ——表层土壤深度，一般取 0.2m，可根据实际情况适当调整；

n ——持续年份，a。

b) 单位质量土壤中某种物质的预测值可根据其增量叠加现状值进行计算：

$$S = S_b + \Delta S$$

式中： S_b ——单位质量土壤中某种物质的现状值，g/kg；

S ——单位质量土壤中某种物质的预测值，g/kg。

(2) 参数选择

表 5.7-2 土壤环境影响预测参数选择

序号	参数	单位	取值/计算值	来源
1	I_s	g	3000000	按最不利情况计算，假设储罐出现局部腐蚀，发生连续性渗漏，泄露石油烃浓度以 $1 \times 10^5 \text{mg/L}$ 计
2	L_s	g	0	按最不利情景，不考虑排出量
3	R_s	g	0	按最不利情景，不考虑排出量
4	ρ_b	kg/m ³	1320	中国土壤数据库
5	A	m ²	81243	企业厂区及周边 50m 范围
6	D	m	0.2	一般取值
7	n	a	1	自行取值
			5	
			10	
			30	
8	S_b	g/kg	0.0391	根据现状监测报告，取石油烃现状最大监测值
9	ΔS	g/kg	0.14 (1 年)	计算得出

			0.7（5 年）	
			1.4（10 年）	
			4.2（30 年）	
10	S	g/kg	0.179（1 年）	
			0.739（5 年）	
			1.439（10 年）	
			4.239（30 年）	

（5）预测结果分析

原料 120#汽油储罐发生泄漏的预测情景下，土壤影响预测结果为：土壤在土壤中随时间不断向下迁移，且数据不断升高，120#汽油储罐泄漏 1 年后土壤中石油烃预测值为 0.179g/kg、泄漏 5 年后，土壤中石油烃预测值为 0.739g/kg、泄漏 10 年后土壤中石油烃预测值为 1.439g/kg、泄漏 30 年后土壤中石油烃预测值为 4.239g/kg。

预测结果表明，在设定的预测情景下，发生泄露 1 年、5 年、10 年、30 年时，土壤中石油烃均满足《土壤环境质量 建设用地土壤污染风险管控标准（试行）》（GB36600-2018）表 2 中第二类用地的筛选值要求（4500mg/kg）；发生泄露 1 年、5 年时土壤中石油烃满足《土壤环境质量 建设用地土壤污染风险管控标准（试行）》（GB36600-2018）表 2 中第一类用地的筛选值要求（826mg/kg），发生泄露 10 年、30 年时土壤中石油烃未达《土壤环境质量 建设用地土壤污染风险管控标准（试行）》（GB36600-2018）表 2 中第一类用地的筛选值要求（826mg/kg），分别超过其标准限值 613mg/kg、3413mg/kg。

综上所述，针对工程可能发生的土壤污染，按照“源头控制、末端防治、污染监控、应急响应”相结合的原则，从污染物的产生、入渗、扩散、应急响应全阶段进行控制。企业需制定土壤环境跟踪监测计划，建立完善的跟踪监测制度，以便及时发现并有效控制。

土壤环境影响评价自查表见表 5.7-3。

表 5.7-3 土壤环境影响评价自查

工作内容		完成情况	
影响识别	影响类型	污染影响型 <input checked="" type="checkbox"/> ；	生态影响型 <input type="checkbox"/> ； 两种兼有 <input type="checkbox"/>
	土地利用类型	建设用地 <input checked="" type="checkbox"/> ；	农用地 <input type="checkbox"/> ； 未利用地 <input type="checkbox"/>
	占地规模	(7.874) hm ²	
	敏感目标信息	敏感目标（ ）、方位（ ）、距离（ ）	
	影响途径	大气沉降 <input type="checkbox"/> ；地面漫流 <input type="checkbox"/> ；垂直入渗 <input checked="" type="checkbox"/> ；地下水位 <input type="checkbox"/> ；其他（ ）	
	全部污染物	颗粒物、VOCs、SO ₂ 、NO _x 、氯化氢、油雾；COD、石油类、SS、氨	

		氮、总氮、总磷、总盐			
	特征因子	石油烃			
	所属土壤环境影响评价项目类别	I类□；II类□；III类 <input checked="" type="checkbox"/> ；IV类□			
	敏感程度	敏感 <input checked="" type="checkbox"/> ；较敏感□；不敏感□			
评价工作等级		一级□；二级□；三级 <input checked="" type="checkbox"/>			
现状调查内容	资料收集	a) □；b) □；c) □；d) □			
	理化特性	/			
	现状监测点位		占地范围内	占地范围外	深度
		表层样点数	3	1	0.2m
		柱状样点数	0	0	/
现状监测因子	镉、汞、砷、铅、铬、铜、镍、VOC、SVOC、pH				
现状评价	评价因子	镉、汞、砷、铅、铬、铜、镍、VOC、SVOC、pH			
	评价标准	GB 15618□；GB 36600 <input checked="" type="checkbox"/> ；表 D.1□；表 D.2□；其他（ ）			
	现状评价结论	项目厂区内土壤中 T1 测点各污染物因子达到《建设用地土壤污染风险管控标准（试行）》（GB36600-2018）表 1 及表 2 中第二类用地筛选值要求、厂区外 T4 测点土壤中各污染物因子达到《建设用地土壤污染风险管控标准（试行）》（GB36600-2018）表 1 及表 2 中第一类用地筛选值要求现状满足评价要求；T2 及 T3 测点满足《建设用地土壤污染风险管控标准（试行）》（GB36600-2018）表 2 中第二类用地筛选值要求现状满足评价要求。			
影响预测	预测因子	石油烃			
	预测方法	附录 E <input checked="" type="checkbox"/> ；附录 F□；其他（ ）			
	预测分析内容	影响范围（占地范围及占地范围外 50m） 影响程度（项目最终建设对周边土壤环境影响较小）			
	预测结论	达标结论：a) <input checked="" type="checkbox"/> ；b) □；c) □ 不达标结论：a) □；b) □			
防治措施	防控措施	土壤环境质量现状保障□；源头控制 <input checked="" type="checkbox"/> ；过程防控 <input checked="" type="checkbox"/> ；其他（ ）			
	跟踪监测	监测点数	监测指标	监测频次	
		重点影响区域 2 个， 厂界外对照点 1 个	《土壤环境质量建设用地土壤污染风险管控标准（试行）》（GB36600-2018）中建设用地土壤污染风险筛选（基本项目）45 项；	5 年 1 次	
信息公开指标	监测计划				
评价结论		在建设单位切实落实好废水的收集、输送以及各类固体废物的贮存工作，做好各类设施及地面的防腐、防渗措施，特别是对污水处理设施、化学品原料仓库、地下储罐区和危废仓库的地面防渗工作，本项目的建设对土壤环境影响是可接受的。			

6 污染防治措施评述

6.1 废气污染防治措施评述

6.1.1 有组织废气污染防治措施评述

6.1.1.1 常用有机废气治理措施

目前，工业有机废气的处理技术主要有冷凝法、吸收法(水法、有机溶剂法)、吸附法(活性炭颗粒吸附法、活性炭纤维吸附法)、燃烧法(催化燃烧法、蓄热燃烧法、焚烧法)、膜分离法等。

表 6.1-1 有机废气常用治理工艺比较

技术方法		原理	技术关键	适用场合	应用效益
冷凝法		利用气体组份的冷凝温度不同，将易凝结 VOCs 组分通过降温或加压凝结成液体而得到分离	冷凝温度/ 压缩压力	高浓度	溶剂回收
吸附法	活性炭 碳、沸石 转轮	利用多孔固体（吸附剂）将气体混合物中一种或多种组分聚集	吸附温度或 压力，过滤 风速、穿透 周期	低浓度	浓缩 回收 热量/ 溶剂
燃烧法	热氧化炉 (RTO)	在高温下同时供给足够的氧气，将 VOCs 气体完全分解成二氧化碳和水等无机物	燃烧温度， 停留时间	高浓度；大 风量	热量 回收
	催化氧化 器	利用催化剂，在较低温度下将 VOCs 氧化分解	空间速度， 氧化温度	中浓度	
其他	吸收法	利用 VOCs 各组分在选定的吸收剂中溶解度不同，或者其中某一种或多种组分与吸收剂中的活性组分发生化学反应，达到分离和净化的目的	低、中浓度	合成革 DMF 溶剂回收	
	膜法	利用固体膜作为一种渗透介质，废气中各组分由于分子量大小不同或核电、化学性质不同，通过膜的能力不同，从而达到分离或回收溶剂	高浓度	储运油气回收	
	静电法	利用高压电场使污染物带荷电，再利用电场力使其富集于极板上的方法	颗粒状	合成革增塑剂回收	
	火炬	在非正常生产情况下，将可燃，有毒或腐蚀性的 VOCs 气体燃烧转化成危害极小的化合物	高浓度	石化和有机化工应急排放处理和开停工排放处理	
	化学氧化法	将具有化学氧化性的吸收液洗涤 VOCs 气体，达到净化的目的	低浓度	特定的低浓度 VOCs 气体，但具有较严重气味污染的场合	
	等离子法	利用外加电压产生高能等离子体去激活、电离、裂解 VOCs 组分，使之发生分解、氧化等一系列化学反应	低浓度		
	生物法	微生物以 VOCs 作为代谢底物，使其降解，转化为无害的，简单的物质	低浓度		

光催化氧化	利用光催化剂（如 TiO ₂ ）氧化分解 VOCs 气体	低浓度	
-------	---	-----	--

6.1.1.2 常用酸性废气治理措施

本项目废气主要污染物中含有酸性废气氯化氢，根据《污染源源强核算技术指南 电镀》（HJ984—2018）中相关废气处理工艺，酸性废气处理工艺主要采用喷淋塔中和法。具体情况见表 6.1-2。

表 6.1-2 常见酸性废气治理方法

适用废气	污染因子	治理技术	去除率
酸碱废气	硫酸雾	喷淋塔中和法	10%碳酸钠和氢氧化钠溶液中和硫酸雾，去除率≥90%
	氮氧化物		10%碳酸钠和氢氧化钠溶液中和硝酸雾，去除率≥85%
	氯化氢		低浓度氢氧化钠和氨水中和氯化氢，去除率≥95%
	氟化物		5%碳酸钠和氢氧化钠溶液中和氢氟酸，去除率≥85%

6.1.1.3 常用粉尘废气治理措施

粉尘的常用治理方式有机械式除尘、湿式除尘、袋式除尘、电除尘等。根据工程案例，其工艺比较情况见表 6.1-3。

表 6.1-3 常见粉尘治理方法

方法	简介	适用范围	优点	缺点	效率
机械式除尘	利用粉尘颗粒重力作用沉降分离	适用捕集大于 50um 粉尘粒子、中等气量	运行操作简单、投资低	设备易腐蚀，且除尘效率局限	80~90%
湿式除尘	用洗涤水或其他液体与含尘气体相互接触实现分离捕集	适用范围广，对各种浓度含尘气体适用	使用范围广，设备投资低，运行维护简单，可堆废气中有毒有害气体具有去除效果	有废水产生，污染物转移	90~99%
袋式除尘	用多孔过滤介质分离捕集气体中固体粒子	干性粉尘、中低温气体	除尘效率高，运行维护简单	气流温度、腐蚀性有要求，不适用含粘结、吸湿性强的含尘气体	>99%
电除尘	利用静电场产生正负离子和电子并使粉尘荷电，荷电粉尘在电场力作用下向集尘极运动并沉积从而达到分离	高温、大气量含尘气体	可耐高温、耐腐蚀、适用粒径范围宽，压力损失小，可远距离操作	设备投资高、运行维护技术水平要求高	90~99%

(A) 旋风除尘

利用粉尘颗粒随气流进入除尘器在重力作用下而进行沉降分离。一般情况下，含尘气体由切向进入除尘器时气流由直线运动变为圆周运动，旋转气流的大

部分沿器壁自筒体螺旋向下，利用离心力及与器壁的碰撞等物理因素进行沉降分离。

（B）湿式除尘

利用洗涤水或其他液体与含尘气体相互接触实现分离捕集，对净化高温、高湿、高比阻、易燃、易爆的含尘气体具有较高的除尘效率，还可去除气体中的水蒸气及某些有毒有害的气态污染物。既可用于除尘，又可以对气体起到冷却、净化的作用。

（C）袋式除尘

利用布袋纤维滤料过滤去除气流中粉尘粒子，除尘效率高，甚至可达到99.99%以上，可捕集多种干性粉尘，特别是高比阻粉尘，含尘气体浓度在相当大的范围内变化对除尘器的效率和阻力影响不大，可适用于不同气量的含尘气体要求，运行稳定可靠，没有污泥处理和腐蚀等问题，操作、维护简单。

其应用主要受滤料的耐温和耐腐蚀等性能所影响，同时不适用于净化含粘附和吸湿性强的含尘气体。

（D）电除尘

含尘气体经过高压静电场时被电分离，尘粒与负离子结合带上负电后，趋向阳极表面放电而沉积。在冶金、化学等工业中用以净化气体或回收有用尘粒。具有除尘效率高；可以净化较大气量；适用粒径范围较宽；可净化温度较高含尘烟气；结构简单，气流速度低，压力损失小；可实现微机控制，远距离操作等优点。主要的缺点有：设备庞大，耗电多，需高压变电和整流设备，投资高；制造、安装和管理的技术水平要求较高；除尘效率受粉尘比电阻影响大；对初始浓度大于 $30\text{g}/\text{cm}^3$ 的含尘气体需设置预处理装置；不具备离线检修功能，一旦设备出现故障，或者带病运行，或者只能停机检修。

6.1.1.4 本项目废气处理方案的确定

本项目有组织废气主要为来自于 PVC 压延膜生产线高速捏合工段产生的粉尘（G1-1），挤出（密炼）、开练、过滤、精炼和压延工段产生的 VOCs、HCl、油雾（G1-2）；装饰膜生产线印刷（彩印）工段产生的 VOCs（G2-1），贴合工段产生的 VOCs、HCl、油雾（G2-2）；自粘装饰膜生产线复合加工工段产生的 VOCs（G3-1）；离型材料生产线熔融、淋膜工段产生的 VOCs（G4-1），印刷工段产生的 VOCs（G4-2），上硅工段产生的 VOCs（G4-3）以及压延车间产生

的车间逸散废气 VOCs、HCl。企业污染物成分相对较简单，企业拟根据各废气特点分别处理达标后排放。

本项目废气处理方案为：

一、生产工艺废气处理

①车间一 PVC 压延膜生产线工艺废气高速捏合粉尘（G1-1）经车间密闭+集气罩收集后送袋式除尘器处理后经 15m 高排气筒（DA001）排放；挤出（密炼）、开练、过滤、精炼和压延废气 VOCs、HCl、油雾（G1-2），由于含有酸性气体氯化氢及油状油雾，车间密闭+集气罩收集后引入 4 台高压静电净化器+2 座碱液喷淋+2 座活性炭吸附处理（1 条生产线线配备 1 座高压静电净化器，2 条生产线配备 1 座碱液喷淋塔、1 座活性炭吸附装置）后经 15m 高排气筒（DA002、DA003）排放。

②车间二装饰膜生产线印刷废气 VOCs（G2-1）、车间三自粘装饰膜生产线复合加工废气 VOCs（G3-1）、车间三离型材料生产线上硅废气 VOCs（G4-3）、离型材料生产线印刷废气 VOCs（G4-2）经车间密闭+集气罩收集后分别引入 1 套 RTO 焚烧炉集中处理后经 15m 高排气筒（DA004）排放。

③车间二装饰膜生产线贴合废气 VOCs、HCl、油雾（G2-2），由于含有酸性气体氯化氢及油状油雾，经车间密闭+集气罩收集后引入 1 套高压静电净化+碱液喷淋+活性炭吸附处理后经 15m 高排气筒（DA005）排放。

④车间四离型材料生产线熔融、淋膜废气 VOCs（G4-1），由于淋膜位于车间四北侧，距离 RTO 焚烧炉较远，不便接入 RTO 焚烧炉，经车间密闭+集气罩收集后引入 1 套高压静电净化+碱液喷淋+活性炭吸附处理后经 15m 高排气筒（DA006）排放。

⑤天然气助燃废气。

RTO 天然气助燃废气 SO₂、NO_x、颗粒物与 RTO 焚烧后的尾气并管经 15m 高排气筒（DA004）排放。

⑥导热油炉天然气燃烧废气 SO₂、NO_x、颗粒物（G2-3、G3-3、G4-4）经集气管收集至低氮燃烧器处理后经 8m 高排气筒（DA007）排放。

⑦压延车间逸散废气 VOCs、HCl，经车间密闭微负压收集至 1 套水喷淋+高压静电净化器处理后经 15m 高排气筒（DA008）排放。

6.1.1.5 本项目废气收集及处理系统

1、收集方式的选择

拟建项目废气主要为有机废气，建设单位首先在加强车间密闭的情况下选择密闭性好的生产设备，其次主要优化操作方式和管理水平，再次根据废气产生节点的收集条件进行收集处理。废气收集、管网和集气罩等应按照文件的要求进行设计，集气罩要求尽可能包围和靠近污染源，并与污染气流运动方向一致。

2、风量计算依据

(1) 密闭收集

密闭收集相对于其他收集方式风量最低，风速最低，根据密闭空间换气量进行设计，一般换气次数选取 7-15 次。

(2) 顶部收集

顶部收集一般采用上吸式集气罩的模式进行废气收集，风量选择计算公式为

$$L=KPHv_x \quad (\text{m}^3/\text{s})$$

式中 P——集气罩围挡敞开面的周长，m

H——集气罩围挡边至污染源控制点的距离，m

v_x ——边缘控制点的控制风速，m/s，其取值详见表 6.1-1。

K——考虑沿高度速度分布不均匀的安全系数，通常取 1.0~1.4。

(3) 集气罩高度设定

根据工业通风手册规定，通风管道风速会随着罩口至控制点距离的增加风速而衰减，详细见图 6.1-1。

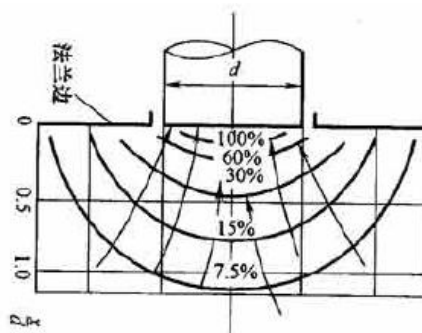


图 6.1-1 风速衰减分布图

根据计算公式：

$$\frac{v_0}{v_x} = 0.75 \left[\frac{10x^2 + F}{F} \right]$$

式中 v_0 ——吸风口的平均流速，m/s；

x ——控制点至吸风口的距离，m；

v_x ——边缘控制点的控制风速，m/s；

F ——吸风口的面积， m^2

通过上述公式结合表 6.1-4 可以计算出集气罩的高度。

表 6.1-4 边缘控制点的控制风速

污染物放散情况	最小控制风速 (m/s)	举 例
以轻微的速度放散到相当平静的空气中	0.25~0.5	槽内液体的蒸发；气体或烟从敞口容器中外逸
以较低的初速放散到尚属平静的空气中	0.5~1.0	喷漆室内喷漆；断续地倾倒在尘屑的干物料到容器中；焊接
以相当大的速度放散出来，或是放散到空气运动迅速的区域	1~2.5	在小喷漆室内用高压力喷漆；快速装袋或装桶；往运输器上给料
以高速放散出来，或是放散到空气运动很迅速的区域	2.5~10	磨削；重破碎；滚筒清理

3、风压计算依据

风压是为后续风机选型做考虑，一般风压由通风管道的阻力和吸风设备阻力 2 部分组成，针对吸风罩和处理设备不同类装置阻力不一致，但通风管道可以根据局部阻力和沿程阻力进行计算得出。

局部阻力公式如下：

$$P_{\text{局部}} = \zeta \frac{\rho v^2}{2}$$

沿程阻力公式如下：

$$P_{\text{沿程}} = \lambda \frac{l}{d} \times \frac{\rho v^2}{2}$$

总管线阻力损失：

$$P_{\text{总}} = \left(\lambda \frac{l}{d} + \varepsilon \right) \times \frac{\rho v^2}{2}$$

式中 λ ——摩擦阻力系数；

v ——风管内空气的平均流速，m/s；

ρ ——空气的密度， kg/m^3 ；

l ——风管长度，m

d ——风管直径，m

要求后续设计针对废气收集方式、风量、风压等必须依法合规进行设计计算，只有通过依规设计计算才能保证废气的捕集率大于 90%。

4、本项目废气具体收集及处理措施

表 6.1-5 本项目废气收集处理情况统计表

生产线及车间	产污环节	编号	污染物	收集方式	收集效率	预处理措施	深度处理措施
车间一/PVC 压延膜生产线	高速捏合	G1-1	粉尘	车间密闭+集气罩	90%	/	袋式除尘
车间一/PVC 压延膜生产线	挤出、开练、过滤、 精炼和压延	G1-2	VOCs	车间密闭+集气罩	98%	高压静电净化	碱液喷淋+活性炭 吸附
			HCl				
			油雾				
车间二/装饰膜生产线	彩印	G2-1	VOCs	车间密闭+集气罩	95%	/	RTO 焚烧
车间三/自粘装饰膜生产线	复合	G3-1	VOCs	车间密闭+集气罩	90%	/	
车间三/离型材料生产线	上硅	G4-3	VOCs	车间密闭+集气罩	99%		
车间四/离型材料生产线	印刷	G4-2	VOCs	车间密闭+集气罩	95%	/	
RTO 天然气助燃废气		/	SO ₂	管道	≥99%	/	/
			NO _x	管道			
			颗粒物	管道			
车间二/装饰膜生产线	贴合	G2-2	VOCs	车间密闭+集气罩	98%	高压静电净化	碱液喷淋+活性炭 吸附
			HCl				
			油雾				
车间四/离型材料生产线	淋膜、熔融	G4-1	VOCs	车间密闭+集气罩	95%	高压静电净化	碱液喷淋+活性炭 吸附
导热油炉天然气燃烧废气		G2-3、G3-3、G4-4	SO ₂	管道	≥99%	/	低氮燃烧
			NO _x				
			颗粒物				
PVC 压延车间逸散废气		/	VOCs	车间微负压+集气管	98%	水喷淋	高压静电净化
			HCl				

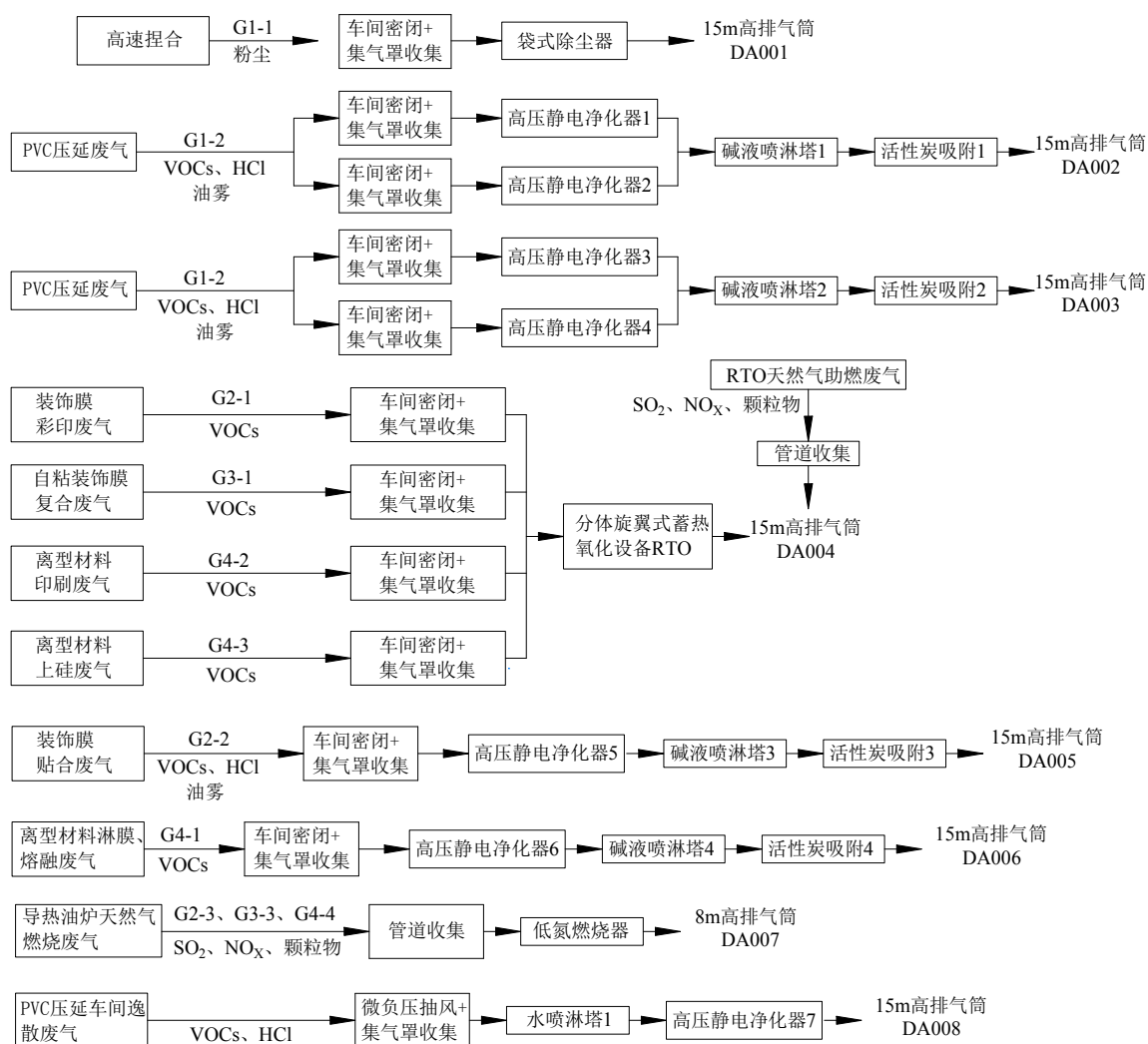


图6.1-2 本项目废气处理工艺流程示意图

6.1.1.6 主要污染治理设施简介

(1) 布袋除尘器

本项目 PVC 压延膜生产线高速捏合粉尘经集气罩收集至布袋除尘器处理。

脉冲式除尘器是一种高效除尘净化设备，设计去除率原则不低于 90%，采用脉冲喷吹的清灰方式，具有清灰效果好、净化效率高、处理气量大、滤袋寿命长、维修工作量小、运行安全可靠等优点。

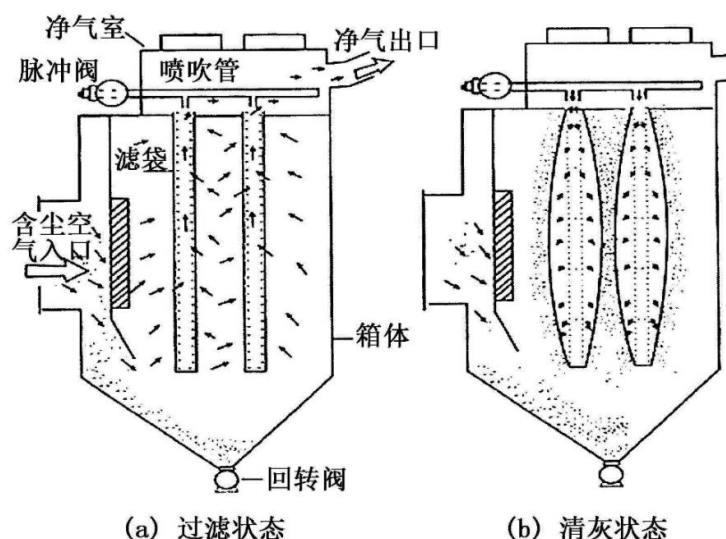


图 6.1-3 布袋除尘器结构简图

表 6.1-6 项目除尘设施设备参数表

序号	项 目	型号规格	材质	数量	单位
2000m³/h 除尘系统					
1	布袋除尘器	处理风量 2000m ³ /h	碳钢	1	套
2	离心风机	风量 2000m ³ /h, 风压 3000pa, 高效节能电机, 防爆等级 Exd II BT4, 防护等级 IP65; 底部排液法兰口	碳钢	2	台
3	收集系统	风管、弯头、风罩	碳钢	1	套

(2) 高压静电净化器

本项目所用原料 DOP、DOTP 为油雾液体，在 PVC 压延膜生产线挤出（密炼）、开练、过滤、精炼和压延过程中会产生油雾废气；装饰膜生产线贴合工段会产生油雾废气，为避免油雾废气堵塞后续深度处理的活性炭装置，油雾先经高压油电净化器处理。

废气首先进入汽液过滤器，把废气中颗粒物较大的灰尘过滤，其中部分较大的油雾滴、油污颗粒在均流板上由于机械碰撞、阻留 而被捕集，当气流进入高压静电场时，在高压电场的作用下，油烟气体电离，油雾荷电，一部分降解炭化；一部分微小油粒在吸附电场的电场力及气流作用下向电场的正负极板运动被收集在极板上并在自身重力的作用下流到集油盘，经排油通道排出，余下的微米级油雾被电场降解成 CO₂ 和 H₂O，最终排出洁净空气；同时在高压发生器的作用下，电场内空气产生臭氧，除去了烟气中大部分的气味。

静电式油烟净化器具有耐腐蚀性能优异、传质性能良好、不易结垢和安装维护简便等特点。

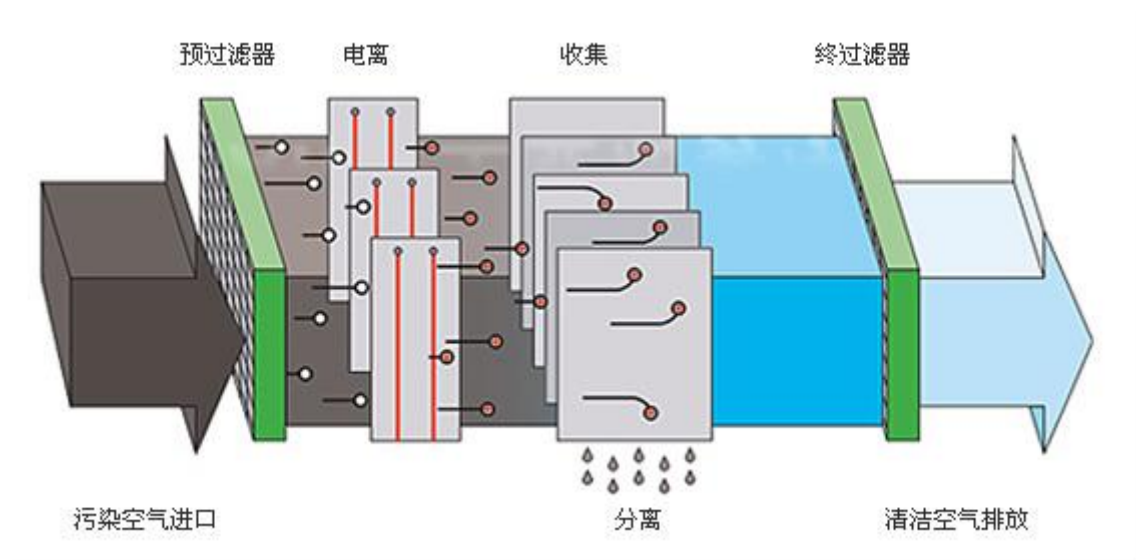


图 6.1-4 静电除油原理图

静电除油主要配备设备详见表 6.1-7。

表 6.1-7 静电油烟净化器主要设备

序号	设备名称	规格型号
1	高压静电油烟净化器	1200*2000*2500 (mm)，铁质，7套； 风量 80000m ³ /h,4套；40000m ³ /h,1套；60000m ³ /h,1套； 30000m ³ /h,1套

(3) 碱液喷淋塔

本项目压延 PVC 压延膜生产线挤出（密炼）、开练、过滤、精炼和压延过程中会产生氯化氢废气、装饰膜生产线贴合工段会产生氯化氢废气，拟通过碱液喷淋塔处理。

在碱液喷淋塔内部，中和液（氢氧化钠溶液）经喷淋系统喷洒而下，与废气中的酸性气体发生中和反应从而起到净化效果。为了提高净化塔的净化效率，酸雾净化塔采用填料塔以增大气液接触面积。为了使中和液处于一个最佳的吸收浓度并减少人力操作，本系统采用自动加药系统对净化塔进行氢氧化钠补充，每套系统包括 1 个自动加药箱，每个自动加药箱包括 1 个 pH 计，1 个计量泵，pH 计根据净化塔箱体内吸收液的 pH 值来控制计量泵的开关，从而实现自动加药。碱液喷淋塔采用填料塔喷淋的方式净化，喷淋液为 20-25% 的 NaOH 溶液、循环使用，当吸收液浓度低于 2% 时进行补充，当吸收液中的盐浓度大于 2% 时要定期更换。碱液喷淋塔产生的废水进入厂区污水处理站。

碱喷淋塔由三部份组成，即贮液-进气、喷淋-脱水、出气，水泵装在外侧，与塔进、出口管连接，塑料球分别装在喷淋塔内。喷淋塔为一体成型，结构紧凑，

耐腐蚀，耐高温，外表光滑；除水部份由塑料制隔离式产生水气分离；高压喷水产生雾状，分上下两段扩大接触提高处理功能。碱液喷淋塔处理工艺简图如下：

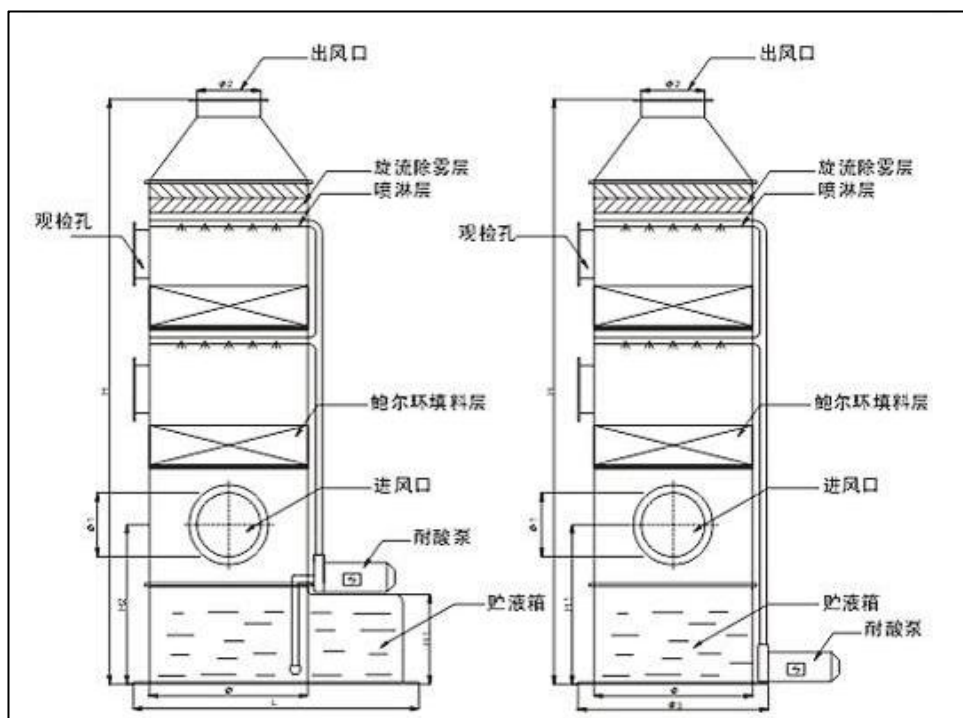


图 6.1-5 碱喷淋装置工艺原理示意图

表 6.1-8 本项目碱喷淋设计参数

序号	名称	参数
1	处理风量	30000m ³ /h~80000m ³ /h
2	塔体尺寸	Φ1000*5000*10mm
3	塔体材质	PP
4	通过塔体流速	8m/s
5	塔内停留时间	6s
6	循环水泵	20m ³ /h

(4) 水喷淋塔

本项目压延车间逸散废气中含有氯化氢及有机废气，拟经过水喷淋处理。

水喷淋塔均由三部份组成，即贮液——进气、喷淋——脱水、出气，水泵装在外侧，与塔进、出口管连接，塑料球分别装在喷淋塔内。喷淋塔为一体成型，结构紧凑，耐腐蚀，耐高温，外表光滑；除水部份由塑料制隔离式产生水气分离；高压喷水产生雾状，分上下两段扩大接触处理提高功能；自动加水装置：浮球液面自动控制式。

在水喷淋吸收塔中，废气由风机压入净化塔之进气段后，垂直向上与喷淋段自上而下的吸收液（即循环水溶液）接触反应，使废气中有机废气的浓度降低，然后进入水气分离器，脱去液滴，净化后的气体进入后续装置。喷淋塔具有去除

效率高、占地面积少、能耗低、设备运行可靠等优点。水喷淋塔处理工艺简图如下：

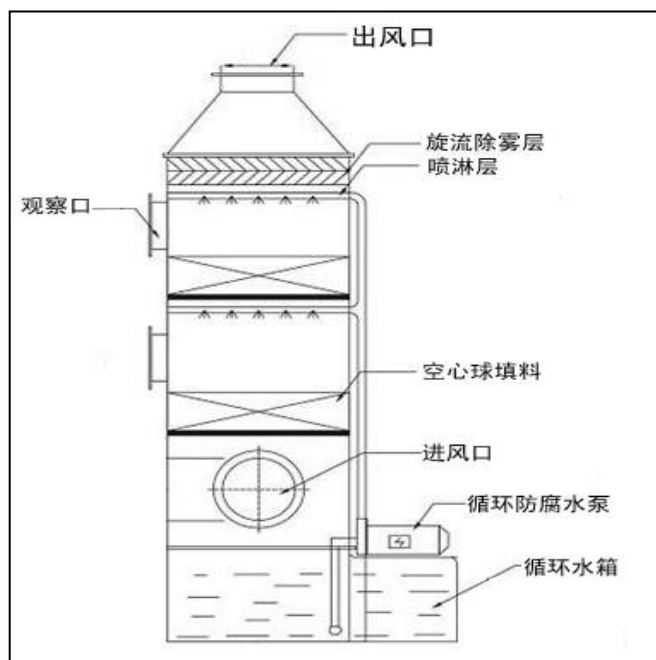


图 6.1-6 水喷淋塔构造工艺原理示意图

本项目配备的水喷淋塔主要参数见表 6.1-9。

表 6.1-9 水喷淋塔主要参数表

废气处理设备	规格/型号	数量	材质
喷淋泵	9m ³ /h	1 台	C/F
离心风机	30000m ³ /h	1 台	FRP
喷淋塔	Φ1000*5000*10mm	1 台	PP
循环水泵功率	3KW	/	/
进线电源	220V	/	/
设备阻力	700Pa	/	/

(5) 活性炭吸附装置

本项目 PVC 压延膜生产线挤出（密炼）、开练、过滤、精炼和压延过程中产生的有机废气；装饰膜生产线贴合工段产生的有机废气；离型材料生产线淋膜、熔融工段产生的有机废气拟经活性炭吸附处理。

为防止有机废气及杂质等堵塞活性炭纤维，影响活性炭纤维使用寿命及稳定性，为确保有机废气达标排放，本项目在活性炭吸附装置前设置除水雾装置。

活性炭吸附原理：当气体分子运动到固体表面时，由于气体分子与固体表面分子之间相互作用，使气体分子暂时停留在固体表面，形成气体分子在固体表面浓度增大，这种现象称为气体在固体表面上的吸附。被吸附物质称为吸附质，吸

附质的固体物质称为吸附剂。而活性炭吸附法是以活性炭作为吸附剂，把废气中有机物溶剂的蒸汽吸附到固相表面进行吸附浓缩，从而达到净化废气的方法。

根据《第二次全国污染源普查工业污染源产排污系数手册》相关资料可知，一级活性炭对有机废气的处理效率可达 70%，本项目在高压静电净化器+碱液喷淋塔后增设一级活性炭吸附设备深度处理有机废气。

表 6.1-10 本项目活性炭吸附装置技术参数表

名称	活性炭吸附装置
处理废气量	30000-80000m ³ /h
废气浓度范围	<300mg/ m ³
处理废气类型	VOCs
工况温度	<50℃
尺寸	Φ3000x5250x6mm

(6) 蓄热焚烧装置-RTO 废气焚烧炉

装饰膜生产线印刷废气 VOCs、自粘装饰膜生产线复合加工废气 VOCs、车离型材料生产线上硅废气 VOCs、离型材料生产线印刷废气 VOCs 经车间密闭+集气罩收集后分别引入 1 套 RTO 焚烧炉集中处理。本项目采用的 RTO 焚烧炉为旋翼式蓄热燃烧设备（RTO）。

本项目拟采用恩伟（杭州）环保科技有限公司设计制造的分体旋翼式 RTO 设备，蓄热式焚烧炉具有独立的燃烧室，分体式旋翼更好的解决废气进入蓄热陶瓷时气流不稳定，分配不均匀的情况，采用分体式旋转的方式使 VOCs 废气进入独立的气体分配室进行气体分配，做到进气速度均匀稳定，进气出气分离，避免处理前气体和处理后气体在统一旋转阀内交换，旋转阀体更加稳定，寿命更长。含 VOCs 气体经旋转阀分配至蓄热室，经蓄热材料预热后进入燃烧室，通过燃烧器将气体加热至 800℃ 以上氧化分解 VOCs，燃烧后气体通过旋转阀引导至入口的相反侧蓄热室，将热量释放至蓄热材料中，冷却后从出口排出。分体旋翼式 RTO 设备采用进出气分离式旋翼的控制方式，解决因为气体热胀冷缩导致密封不好，VOCs 气体彻底燃烧后才排出，设备占地面积更小，结构设计紧凑，运行平稳。



图 6.1-7 本项目采用的旋翼式蓄热燃烧设备（RTO）示意图一

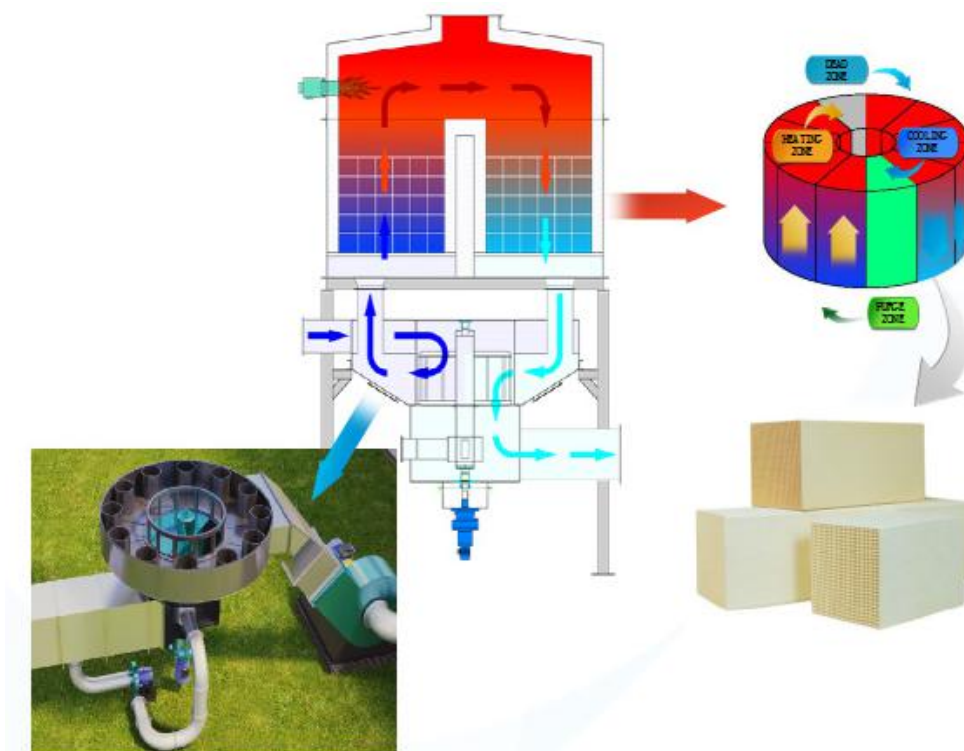


图 6.1-8 本项目拟采用旋翼式蓄热燃烧设备（RTO）示意图二

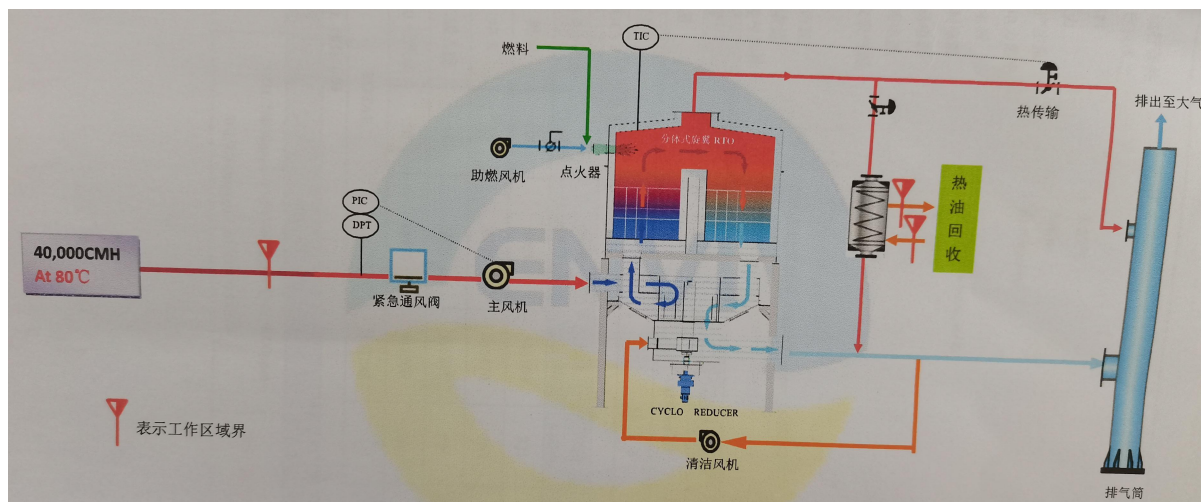


图 6.1-9 本项目拟采用旋翼式蓄热燃烧设备（RTO）系统流程图

焚烧炉主要技术性能指标详见表 6.1-11。

表 6.1-11 焚烧炉设计技术性能指标

指标	参数	《蓄热燃烧法工业有机废气治理工程技术规范》（HJ1093-2020）要求	本项目情况
废气量	40000Nm ³ /h	设计风量应按照最大废气排放量的 105%以上设计	符合要求
助燃燃料	天然气	辅助燃料应优先选用天然气、液化石油气等燃料	符合要求
运行方式	每天 24 小时不间断	-	-
废气温度	80℃		
蓄热室热交换率	≥95%	不宜低于 90%	符合要求
焚烧炉温度	≥800℃	燃烧室燃烧温度一般应高于 760℃	符合要求
烟气停留时间	>1s	废气在燃烧室的停留时间一般不宜低于 0.75s	符合要求
燃烧效率	≥99.9%	-	-
焚毁去除率	≥98%	蓄热燃烧装置的净化效率不宜低于 98%	符合要求

表 6.1-13 本项目旋翼式蓄热燃烧设备（RTO）详细规格参数表

序号	项目	型号/规格参数	材质	数量	单位
1	工程部件				
1.1	点火器	800000Kcal/hr	/	1	台
	进气压力	小于 0.3~0.7kg/cm ²	/	/	/
	助燃风机	25CMM*800mmAq	Q235B	1	台
	风机电机	10HP*2P	/	1	台
1.2	主风机	700CM*420mmAq	Q235B	1	台
	风机变频电机	120HP*4P	/	1	台
1.3	清洁风机	27CMM*520mmAq	Q235B	1	台
	风机电机	10HP*2P	/	1	台

1.4	减速机（旋翼用）	1HP*4P	/	1	只
1.5	紧急通风阀	1000A	Q235B	1	只
2	RTO 主体				
2.1	RTO 外壳及辅件	恩伟	Q235B（气体接触部分 SUS304）	1	套
2.2	陶瓷体	蜂窝陶瓷	/	4+1	层
		尺寸： 150*150*300+150*150*300	/	/	/
		孔数：43*43 孔+25*25 孔	/	/	/
		孔径：2.9mm	/	/	/
		壁厚：0.6mm	/	/	/
2.3	保温材料	THERMOLTECH	/	1	套
	RTO 主体内部	纤维模块 250mm+硬化剂	/	/	/
		超级棉毯子&散棉 250mm+硬化剂	/	/	/
		陶瓷板	/	/	/
2.4	旋翼及相关	EV-R1400/持续旋转	Q235B	/	/
	辅件	维护门、耦合链	/	/	/
3	RTO 控制系统				
3.1	RTO 控制系统	V2.1	/	1	套
	电器柜及仪表控制、布线等	恩伟	/	1	套
	控制柜	独立放置（室外）	Q235B*2.3t	1	台
	PLC	三菱	/	1	套
	低压元器件	施耐德	/	1	套
	仪表工作	上自仪	/	1	套
	变频器	安川	/	1	套
	远程控制	恩伟	/	1	套

(7) 导热油炉、RTO 焚烧炉增设低氮燃烧器

本项目拟对厂区导热油炉、RTO 焚烧炉增设低氮燃烧器，采用烟气再循环技术（FGR）将部分烟气回收进入燃烧器再次利用，使得进入炉膛的热风可提高效率，更节能，并在烟气口增加蝶阀。具体原理为：将部分低温烟气直接送入炉内，或与空气（一次风或二次风）混合送入炉内，因烟气吸热和稀释了氧浓度，使燃烧速度和炉内温度降低，从而使得而热力 NO_x 减少。

FGR 系统采用耐高温不锈钢喉口，无需耐火材料，提高喉口质量，降低根部温度，降低 NO_x 产生。为达到安全运行，控制系统严格按照燃烧控制安全的 SIL3 标准制定方案。控制系统采用燃烧管理器作为燃烧点火程序控制、阀组程序检漏和燃烧比例调节控制单元。管理器具备满足 SIL3 燃烧安全标准，双 CPU

互相验证运行，以保证运行安全可靠（这是一般 PLC 控制所达不到的要求）。同时燃烧管理器针对 FGR 方案具备烟气温度触发启动功能（锅炉冷态启动后根据排烟温度触发 FGR 运行）和烟气温度补偿功能（解决烟气温度变化引起密度变化，从而使得与新风混合后燃烧空燃比的改变得以补偿）。系统另外配置 PLC 和触摸屏作为数据采集监控单元。这里 PLC 不参与燃烧程序控制和调节。PLC 与燃烧管理器通讯，采集燃烧运行数据和状态，通过触摸屏组态的人机画面显示，以达到监控锅炉燃烧运行。同时 PLC 还采集锅炉运行参数和状态（如回水温度显示，排烟温度显示，锅炉缺水、水循环、超温超压连锁以及风机变频控制等）作为整个系统运行的监控，以保证锅炉高效、低排放、安全运行。

根据查阅相关文献可知，目前国内燃气锅炉低氮燃烧改造后氮氧化物浓度可控制在 $30\text{mg}/\text{m}^3$ 以下。

6.1.1.7 废气处理达标排放可行性分析

根据工程分析本项目产生废气中污染物主要为粉尘、VOCs、HCl、油雾、 SO_2 、 NO_x 、颗粒物等。根据废气处理设计方案：①PVC 压延膜生产线高速捏合粉尘经袋式除尘器处理后经 15m 高排气筒（DA001）排放；挤出（密炼）、开练、过滤、精炼和压延废气 VOCs、HCl、油雾经高压静电净化器+碱液喷淋+活性炭吸附处理后经 15m 高排气筒（DA002、DA003）排放。

②装饰膜生产线印刷（彩印）废气 VOCs、自粘装饰膜生产线复合加工废气 VOCs、离型材料生产线上硅及印刷废气 VOCs 分别引入 1 套 RTO 焚烧炉集中处理后经 15m 高排气筒（DA004）排放。

③装饰膜生产线贴合废气 VOCs、HCl、油雾经高压静电净化+碱液喷淋+活性炭吸附处理后经 15m 高排气筒（DA005）排放。

④离型材料生产线熔融、淋膜废气 VOCs，经高压静电净化+碱液喷淋+活性炭吸附处理后经 15m 高排气筒（DA006）排放。

⑤导热油炉天然气燃烧废气 SO_2 、 NO_x 、颗粒物（G2-3、G3-3、G4-4）经集气管收集至低氮燃烧器处理后经 15m 高排气筒（DA007）排放。

⑥压延车间逸散废气 VOCs、HCl，经水喷淋+高压静电净化器处理后经 15m 高排气筒（DA008）排放。

一、含油雾废气处理达标排放可行性分析

（1）去除效率分析

本项目 PVC 压延膜生产线挤出（密炼）、开练、过滤、精炼和压延废气 VOCs、HCl、油雾，装饰膜生产线贴合废气 VOCs、HCl、油雾以及离型材料生产线熔融、淋膜废气 VOCs，经高压静电净化+碱液喷淋+活性炭吸附处理；压延车间逸散废气 VOCs、HCl，经水喷淋+高压静电净化器处理。

根据工程分析高压静电净化+碱液喷淋+活性炭吸附对 VOCs、HCl、油雾的去除效率分别为 90%、90%、95%；水喷淋+高压静电净化器对 VOCs、HCl 的去除效率分别为 90%、90%。

（2）工程案例

根据江苏新丰之星膜材料有限公司于 2020 年 7 月 20 日-7 月 21 日委托江苏迈斯特环境检测有限公司对现有 PVC 压延废气处理设施（2 台高压静电净化器+1 根 15m 排气筒）进/出口进行监测（报告编号：MSTSQ20200718001）结果显示，高压静电净化器对 VOCs 去除率约为 76.9%~86%（平均 82.8%），对 HCl 的去除率约为 78.0~83.0%（平均 81%）。本项目拟在高压静电净化器设施后增加碱液喷淋塔 1 座，活性炭吸附装置 1 座，进一步提高 VOCs、HCl 的去除率，保守估计对 VOCs、HCl 去除率不低于 90%，因此本项目对 VOCs、HCl 的去除率取 90%是可行的，因此 PVC 压延膜生产线、装饰膜生产线离型材料生产线对应工段产生的工艺废气 VOCs、HCl、油雾采用“高压静电净化器+碱液喷淋塔+活性炭吸附”处理可行。

参考《废气处理工程技术手册》（化学工业出版社，2012.11，王纯、张殿印主编），静电除油净化器对油雾的去除率约为 75%~85%，本项目在高压静电净化器后配套增设碱液喷淋塔+活性炭吸附设施，可进一步除去油雾，本项目的油雾本质上属于挥发性有机物，根据 VOCs 的去除效率 90%，可估计该“高压静电净化器+碱液喷淋塔+活性炭吸附”对油雾的去除效率达 95%以上，因此本项目上述工段工艺废气油雾废气去除效率取 95%是可行的。

本项目压延车间逸散废气处理措施为在高压静电净化器前增设水喷淋装置用于去除 HCl 废气及部分油雾，水喷淋+静电式油烟净化器组合处理工艺对整浆并废气的综合去除率可达到 90%以上，本次环评去除效率以 90%计可行。

江苏新丰之星膜材料有限公司现有高压静电净化器监测结果如下：

表 6.1-14 现有项目高压静电净化器处理效果

污染物	监测时间	监测频次	1#高压静电进口	2#高压静电进口	总排口	去除率
-----	------	------	----------	----------	-----	-----

			速率/kg/h	速率/kg/h	速率/kg/h	
氯化氢	2020年7月 20日	第一次	0.188	0.182	0.073	80.3%
		第二次	0.182	0.23	0.07	83.0%
		第三次	0.193	0.19	0.081	78.9%
	2020年7月 21日	第一次	0.172	0.202	0.064	82.9%
		第二次	0.168	0.210	0.066	82.5%
		第三次	0.180	0.184	0.080	78.0%
污染物	监测时间	监测频次	1#高压静电进口 速率/kg/h	2#高压静电进口 速率/kg/h	总排口 速率/kg/h	
VOCs	2020年7月 20日	第一次	0.359	0.392	0.132	82.4%
		第二次	0.337	0.376	0.096	86.5%
		第三次	0.333	0.389	0.105	85.5%
	2020年7月 21日	第一次	0.339	0.365	0.118	83.2%
		第二次	0.342	0.331	0.121	82.0%
		第三次	0.366	0.336	0.162	76.9%

二、RTO 焚烧废气处理达标排放可行性分析

(1) 去除效率分析

本项目装饰膜生产线印刷（彩印）废气 VOCs、自粘装饰膜生产线复合加工废气 VOCs、离型材料生产线上硅及印刷废气 VOCs 分别引入 1 套 RTO 焚烧炉集中处理。

根据工程分析，RTO 焚烧炉对 VOCs 去除效率为 99%。

(2) 工程案例

①联盛亚克力公司 2018 年对现有 RTO 排气筒废气排放情况进行了监测，连续两天，每天监测三次。厂内现有 RTO 排气筒高 20m，废气检测结果见表 6.1-5，由表可知，现有 RTO 排气筒废气排放浓度及排放速率均能满足标准要求。

表 6.1-15 宿迁联盛亚克力有限公司现有 RTO 排气筒例行监测数据（2018.10）

污染物	2018.10.10 三次检测均值			2018.10.11 三次检测均值			排放标准	
	实测浓度 /mg/m ³	折算浓度 /mg/m ³	排放速率/kg/h	实测浓度 /mg/m ³	折算浓度 /mg/m ³	排放速率/kg/h	浓度 /mg/m ³	排放速率/kg/h
甲醇	ND (< 0.1)	--	--	ND (< 0.1)	--	--	190	8.6
丙烯酸酯	0.17	0.51	1.45×10 ⁻³	0.17	0.51	1.45×10 ⁻³	--	2.48
VO Cs	2.94	8.98	0.025	1.01	3.08	9.13×10 ⁻³	--	0.052
甲基 丙烯酸 酸甲 酯	ND (< 0.0936)	--	--	ND (< 0.0936)	--	--	--	2.66
烟尘	<20 (11.8)	--	--	<20 (11.8)	--	--	30	-

二氧化硫	23.3	71.3	0.202	23	69.67	0.205	100	--
氮氧化物	4.3	13	0.038	6.67	20.33	0.060	300	--

联盛亚克力公司现有 RTO 焚烧炉于 2018 年初投入运行，运行情况良好，均为可燃烧有机废气，不含卤素，因此本项目废气经 RTO 焚烧炉处理是可行的。

②宿迁科思化学有限公司厂内不含卤素废气经 RTO 焚烧炉处理后经一根 32m 高排气筒排放，根据科思公司 2018 年例行监测报告，厂内 RTO 焚烧炉排气筒各特征污染因子均能满足排放标准要求，详见表 6.1-16。

表 6.1-16 宿迁科思化学有限公司 RTO 排气筒 2018 年例行监测数据

污染源	监测时间	监测单位	污染物	浓度 (mg/m ³)		排放速率 (kg/h)		达标情况
				监测值	标准值	监测值	标准值	
RTO 排气筒 (32m)	2018.03.21、 2018.05.29、 2018.09.20、 2018.12.07	淮安市华 测检测技 术有限公 司	乙醇	2L	80	—	44.4	达标
			二氧化硫	3L	550	—	17	达标
			甲苯	0.014~0.123	25	0.000494~0.00478	13.8	达标
			非甲烷总 烃	2.67~18.6	80	0.0963~0.658	44.4	达标
			二氯乙烷	0.02L~0.67	7	—~0.0242	3.36	达标
			甲醇	2L~15	60	—~0.53	22.2	达标
			氮氧化物	30~80		1.19~2.86		达标
			颗粒物	20~38	120	0.694~1.35	26.2	达标
			臭气浓度	417~1318		—		达标
			丙酮	0.01L~0.65	40	—~0.0229	7.76	达标
VOCs	0.104~1.88	—	0.00368~0.0293	—	达标			

综上，根据《关于发布 2018 年〈国家先进污染防治技术目录（大气污染防治领域）〉的公告》中推荐的 VOCs 处置技术。根据上述技术目录及 RTO 废气焚烧系统实际运行案例，三室的 RTO 废气焚烧系统对有机废气综合去除效率不低于 98%，最高可达 99%。本项目 RTO 炉为旋转式蓄热燃烧炉同时配备低氮燃烧器，本次评价中综合去除率保守按 99% 计，处理效果详见第三章。根据实际运行效果，本项目印刷、上硅等工序有机废气采用旋翼式蓄热燃烧设备（RTO）从工艺技术角度是可行性的。

三、导热油炉烟气处理达标可行性分析

本项目拟对厂区导热油炉增设低氮燃烧器，采用烟气再循环技术（FGR）将部分烟气回收进入燃烧器再次利用，使得进入炉膛的热风可提高效率，更节能，并在烟气口增加蝶阀。

根据查阅相关文献可知，目前国内燃气锅炉低氮燃烧改造后氮氧化物浓度可控制在 $30\text{mg}/\text{m}^3$ 以下，经工程分析可知，本项目导热油炉废气污染物 SO_2 、 NO_x 、颗粒物均满足《锅炉大气污染物排放标准》（GB13271-2014）表 3 中“燃气锅炉”浓度限值要求。

四、本项目排气筒设置合理性分析

（1）数量及可行性

数量设置：本项目实施后，布设 8 根排气筒，DA001~DA008 分别位于车间一北侧、车间一北侧、车间一南侧、车间二北侧、车间二东侧、锅炉房、车间一西南侧，排气筒数量综合考虑了废气量及废气管道铺设可行性以及污染物特性。

（2）高度

拟建项目厂区内最高建筑约为 10m，排气筒高度拟设为 15m 高，满足《大气污染物综合排放标准》（GB16297-1996）“排气筒高度应高出周围 200 米半径范围的建筑 5 米以上”、“新污染源的排气筒一般不应低于 15m”。

因此，拟建项目排气筒高度设置合理。

（3）出口气速

根据计算，拟建项目各排气筒出口速度在 10~20m/s 范围内，符合烟囱设计相关要求，因而拟建项目排气筒设置合理可行。

6.1.1.8 废气处理经济可行性分析

本项目废气污染防治措施投入主要包括一次性固定投入和后续运行费用，项目废气治理措施一次性投入约 600 万元，包括已建成环保设施及重新报批后的新建及改建的环保设施及药剂费。项目总投资 33998.55 万元，环保固定投资约占总投资额的 1.76%，项目资金来源为企业自筹，废气处理设施投入处于企业可承受范围内，从经济上分析是可行的。

6.1.2 无组织废气污染防治措施评述

根据《挥发性有机物无组织排放控制标准》（GB37822-2019）、《关于贯彻落实《挥发性有机物无组织排放控制标准》（GB37822-2019）的通知（宿污防指办〔2019〕55 号）》的要求，本项目从以下几个方面来控制无组织废气的产生量。

本项目无组织废气主要包括车间一未收集到的 HCl、VOC、油雾、颗粒物及车间二、车间三、车间四、仓库等未被收集的 VOCs。针对无组织废气建设单位采取如下防治措施：

- 1、车间加强密闭，保证密闭空间负压收集废气，提高集气罩捕集效率，减少无组织废气排放量；
- 2、定期更换活性炭、除尘器滤袋，加强 RTO 设备、高压静电净化器等环保设施的检修，提高废气处理效率；
- 3、加强厂区内和厂界四周的绿化，降低废气对外界的影响。

按照《挥发性有机物无组织排放控制标准》（GB37822-2019）要求，对本项目 VOCs 无组织排放进行管控与治理。通过采取以上无组织排放控制措施，各污染物质的周围外界最高浓度能够达到相应的无组织排放监控浓度限值要求。

6.1.3 恶臭气体污染防治措施

本项目污水处理站运行工程会产生恶臭气体氨、硫化氢。

针对异味气体，项目采取了以下防治措施：

（1）污水处理污泥中均含有大量有机质，易腐败发酵产生恶臭，建设单位将污泥收集后及时清运，减少在厂区的滞留时间；并在污泥贮存场所定期用漂白粉喷洒，消除异味。厂区污泥通过专用车辆进行运输，采用了封闭式运输方式，减少了恶臭气体的无组织排放量。

（2）加强厂区绿化：厂区边界加强绿化，栽种槐树、泡桐等抗污染且吸收有害气体能力强的树木。

通过以上处理措施处理后，厂区的异味可得到有效的处理。

6.1.4 非正常气体治理措施

本项目非正常排放情况主要是废气处理装置出现故障或处理效率降低时废气排放量突然增大的情况，拟采取以下处理措施进行处理：

（1）提高设备自动控制水平，生产线上尽量采用自动监控、报警装置；并加强废气处理装置的管理，防止废气处理装置出现故障造成非正常排放的情况。

（2）加强生产的监督和管理，对可能出现的非正常排放情况制定预案或应急措施，出现非正常排放时及时妥善处理；

（3）开车过程中，应先运行废气处理装置，后运行生产装置；停车过程中，应先停止生产装置，后停止废气处理装置，在确保废气有效处理后再停止废气处理装置。

（4）检修过程中，应与停车的操作规程一致，先停止生产装置，后停止废气处理装置，确保废气通过送至废气处理装置处理后通过排气筒排放。

（5）停电过程中，应立即停止原料进料；立即启用备用电源，在备用电源启用后，应先将废气送至废气处理装置处理后通过排气筒排放，然后再运行反应装置。

（6）加强废气处理设施的管理和维修，及时更换喷淋液，确保废气处理装置的正常运行。非正常工况排放废气应分类收集后接入回收或废气治理设施

通过以上处理措施处理后，拟建项目的非正常排放废气可得到有效的控制。

6.1.5 环境管理要求

（1）根据《关于做好生态环境和应急管理部门联动工作的意见》（苏环办【2020】101号文），企业要对 VOCs 回收装置、RTO 焚烧炉、污水处理站开展安全风险辨识管控，要健全内部污染防治设施稳定运行和管理责任制度，严格依据标准规范建设环境治理设置，确保环境治理设施安全、稳定、有效运行。

（2）将 VOCs 的无组织排放污染防治纳入日常生产管理体系，建立健全 VOCs 污染防治设施运行台账。

（3）加强对无组织排放废气集中收集和处理，严格控制工艺操作过程中逃逸性有机气体直接排放，通过实施工艺和设备改进、物料储存和装卸方式改进、废水集输处理及固废（液）贮存系统密闭性改造等措施，从源头减少 VOCs 的泄漏排放。

（4）进一步增强企业职工的责任意识和环保意识，生产过程中坚决执行各项环保法律法规和排放标准，严格操作规程，减少化学原料“跑、冒、滴、漏”现象的发生；对立项时间较早的建设项目要积极进行技术改造，对落后的生产工艺和生产设备要及时淘汰，通过“以新带老”，实现减排增效的目标。

6.2 废水处理措施评述

本项目厂区实行“雨污分流、清污分流”，厂内污水管道拟采用架空明管。本项目产生的废水主要包括循环冷却系统强排水、废气处理废水、生活污水、初期

雨水等，其中废气处理废水、生活污水、初期雨水收集后送厂区污水处理站处理达新源污水处理厂接管标准后，排入新源污水处理厂深度处理。循环冷却系统强排水由于水质较为洁净，水量较小，收集后接管新源污水处理厂集中处理。

6.2.1 本项目废水类别及水质情况

根据工程分析，本项目废水水质情况见表 6.2-1，由表可知，本项目废水水质较简单，水量较低，主要为石油类、COD、SS。

表 6.2-1 本项目废水水质分析 单位：mg/L

污染源名称	废水量 (t/a)	污染物 名称	产生情况	
			浓度 (mg/L)	产生量 (t/a)
生活污水	4320	COD	300	1.296
		SS	250	1.080
		NH ₃ -N	35	0.151
		TP	3	0.013
		TN	40	0.173
废气处理废水	2250	COD	300	0.675
		SS	500	1.125
		总盐	5000	11.25
		石油类	100	0.225
初期雨水	1720	COD	300	0.516
		SS	500	0.86
循环冷却水	576	COD	80	0.046
		SS	60	0.035

6.2.2 厂区污水处理站及达标排放情况

1、厂内污水处理工艺

厂区拟建处理能力为 20t/d 的污水处理站 1 座，主要用于处理废气处理废水，初期雨水，合计进污水处理站废水量 3970t/a，其处理工艺为“溶气气浮+过滤”。项目生活污水经化粪池处理，厂区废水经厂内对应污水处理设施处理达接管标准后排入新源污水处理厂，最终排入新沂河。

本项目污水处理工艺流程图见图 6.2-1。

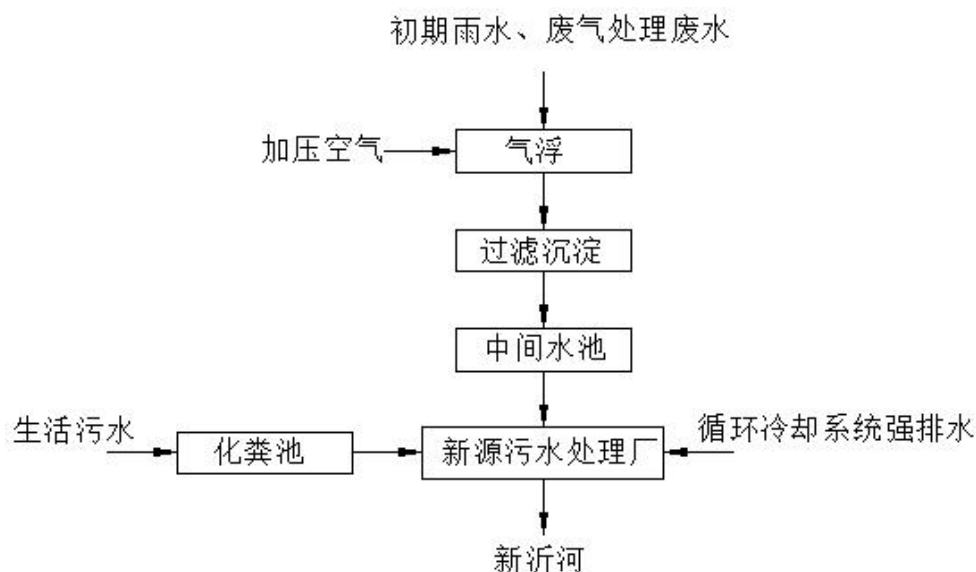


图 6.2-1 厂内污水处理工艺流程图

2、主要处理单元介绍

(1) 气浮池

溶气气浮工作原理是：由空气压缩机送到空气罐中的空气通过射流装置被带入溶气罐，在 0.35Mpa 压力下被强制溶解在水中，形成溶气水，送到气浮槽中。在突然释放的情况下，溶解在水中的空气析出，形成大量的微气泡群。

对废水中含有的悬浮物、石油类以及其他不易溶于水的有机物的去除，最为普遍有效且动力消耗最小的方法是气浮池，能有效去除大部分悬浮物以及部分漂浮的油类物质及有机物。废水经溶气气浮后，进入隔油池分层。气浮浮渣泵送至污泥池。

(2) 过滤沉淀池

气浮后的废水经过滤池过滤沉淀（隔油）进一步废水中的石油类、杂质、悬浮物等。

3、主要构筑物及设备参数

本项目污水处理站主要构筑物见表 6.2-2。

表 6.2-2 本项目污水处理站主要构筑物一览表

序号	单元名称	尺寸 (mm)	数量	备注
1	气浮池	1500*1000*1000	1	混凝土池体
2	过滤沉淀池	2000*1000*1000	1	混凝土池体

表 6.2-3 含油废水处理设备一览表

序号	名称	规格	数量
1	废水提升泵	Q=5m ³ /h, H=3m, N=0.75kw	2 台
2	电磁流量计	LD-50	1 套

3	空气搅拌装置	/	1 套
4	溶气罐	CS+Eoxy 10m ³ /h	1 套
5	刮油刮渣机	/	3 套
6	过滤器	/	1 套

4、处理可达标性分析

(1) 处理能力

设计处理能力：从设计能力来看，厂区污水处理站处理能力为 20t/d，本项目进厂区污水处理站废水量为 3970t/a（13.2t/d），在污水处理站设计能力范围之内。

(2) 处理效率及达标可行性

废水处理效果详见表 6.2-4。

表 6.2-4 本项目污水处理站设计处理效率表

污染源名称	废水量 (t/a)	污染物名称	产生情况		治理措施	污染物接管量		去除效率%
			浓度 (mg/L)	产生量 (t/a)		浓度 (mg/L)	接管量 (t/a)	
废气处理废水	2250	COD	300	0.675	溶气 气浮+ 过滤	60	0.135	80
		SS	500	1.125		125	0.281	75
		总盐	5000	11.25		5000	11.25	0
		石油类	100	0.225		20	0.045	80
初期雨水	1720	COD	300	0.516		60	0.103	80
		SS	500	0.86	125	0.215	75	

表 6.2-5 本项目生活污水处理效率表

污染源名称	废水量 (t/a)	污染物名称	产生情况		治理措施	污染物接管量		去除效率%
			浓度 (mg/L)	产生量 (t/a)		浓度 (mg/L)	接管量 (t/a)	
生活污水	4320	COD	300	1.296	化粪池	270	1.166	10
		SS	250	1.080		200	0.864	20
		NH ₃ -N	35	0.151		35	0.151	0
		TP	3	0.013		3	0.013	0
		TN	40	0.173		40	0.173	0

表 6.2-6 本项目综合废水产排情况汇总表

污染源名称	废水量 (t/a)	污染物名称	产生情况		治理措施	污染物接管量		接管标准 (mg/L)	排放方式与去向
			浓度 (mg/L)	产生量 (t/a)		浓度 (mg/L)	接管量 (t/a)		
综合废水(含循环冷却系统强排水)	8866	COD	285.7	2.533	/	163.6	1.451	400	接管新源污水处理厂处理，尾水排入新沂河北偏泓
		SS	349.6	3.100		157.3	1.395	200	
		NH ₃ -N	17.1	0.151		17.1	0.151	35	
		TP	1.5	0.013		1.5	0.013	3	
		TN	19.5	0.173		19.5	0.173	40	

	总盐	1268.9	11.25		1268.9	11.25	2000
	石油类	25.38	0.225		5.1	0.045	15

由上表可知，项目废气处理废水、初期雨水等废水经过污水站工艺处理后与生活污水经化粪池处理后的全厂综合废水满足新袁污水处理厂接管标准要求（COD \leq 400mg/L、SS \leq 200mg/L、NH₃-N \leq 35mg/L、TP \leq 3mg/L、TN \leq 40mg/L、总盐 \leq 2000mg/L、石油类 \leq 15mg/L），可接管至园区污水处理厂。

5、废水处理经济可行性论证

（1）投资成本

拟建项目废水处理投资主要为污水站建构物、设备投资、药品投资，投资额约为 20 万元。

拟建项目废水防治措施的责任主体为江苏新丰之星膜材料有限公司，实施时段与主体工程同时设计、同时施工、同时投入生产，资金源于企业环保专项资金。

（2）运行费用

污水站运行过程主要费用为药剂费用、电费及人工费等，经初步估算约 5 元/吨废水，根据工程分析核算，项目送污水站处理废水量为 3970t/a，因此，初步估算拟建项目废水处理年运行费用约为 2 万元/年。

根据以上分析，拟建项目废水治理投资费用 22 万元，约占项目总投资的（33998.55 万元）的 0.06%。因此，从经济上分析，拟定废水防治方案和设施是可行的。

6.2.3 园区污水处理厂接纳本项目废水可行性分析

1、园区污水处理厂简介

（1）服务范围

新源污水处理厂位于宿迁市湖滨新区南部，双星大道以南，女贞路以北，金沙江路以西，一支渠以东。主要接纳湖滨新区白杨路以南办公区、风景区、学校、住宅区以及晓店工业园区等污水。

（2）处理规模及工艺

新源污水处理厂污水处理厂一期采用工艺为“预处理+具有 A²O 处理工艺流程的一体化氧化沟工艺+中间泵房+混凝反应沉淀池+滤池+消毒”处理工艺。一期处理规模 1 万吨/天，已通过环保验收，二期建设规模为 2.5 万 t/d，全厂污水处理规模为 4.5 万吨/天。

根据新源污水处理厂提供的材料，新源污水处理厂（工业废水控制在 30% 以内）（含管网）已建规模为 3.5 万吨/天（其中 1 万吨/天已验收，2.5 万吨/天在办理验收手续）、实际接管能力和处理能力为 2 万吨/天。目前新源污水处理厂主要处理的还是生活污水，工业污水量大约 1800-1900 吨/天。

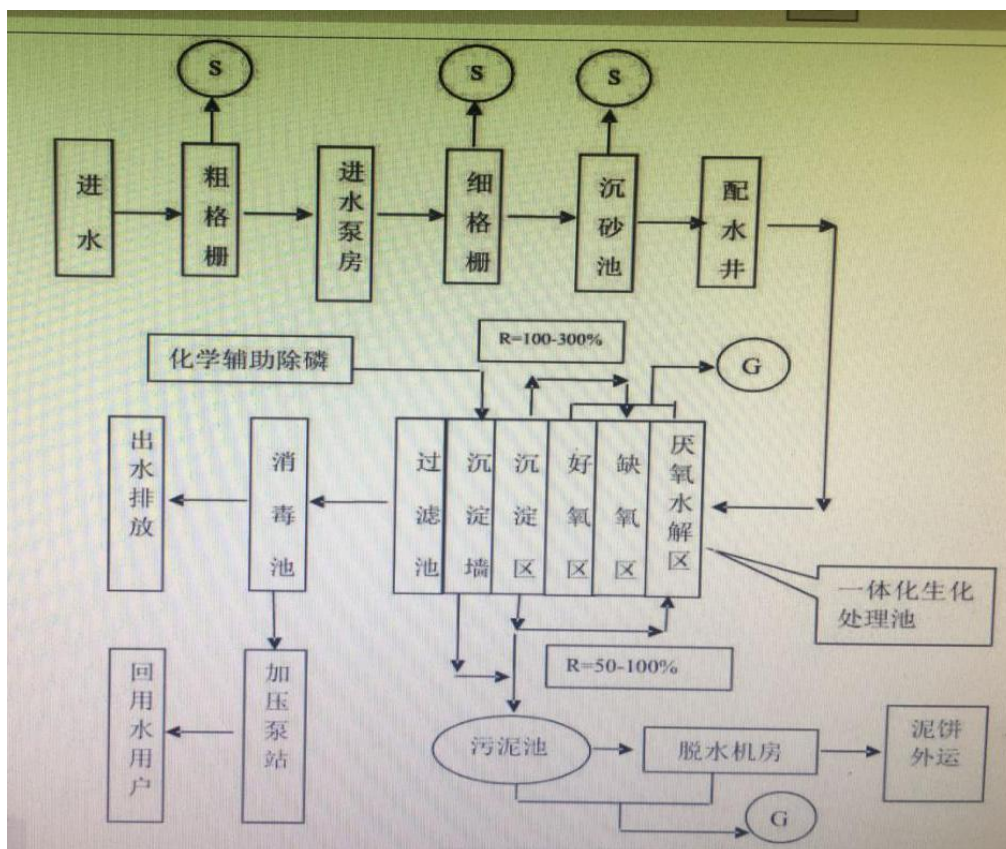


图 6.2-2 新源污水处理厂处理工艺流程图

新源污水处理厂定期委托江苏举世检测有限公司进行监测，相关监测数据如下，具体的监测结果分析见表 6.2-7、表 6.2-8 和表 6.2-9。

表 6.2-7 废水监测结果 1(2020.06.11)

送样时间	样品名称	检测项目	检测结果	排放限值	计量单位	达标分析
2020.06.11	废水总排口	pH	7.2	6-9	无量纲	达标
		色度	8	≤30	倍	达标
		悬浮物	7	≤10	mg/L	达标
		总磷	0.16	≤0.5	mg/L	达标
		总氮	14.2	≤15	mg/L	达标
		五日生化需氧量	7.8	≤10	mg/L	达标
		阴离子表面活性剂	0.12	≤0.5	mg/L	达标
		动植物油	0.17	≤1	mg/L	达标
		石油类	0.16	≤1	mg/L	达标
		六价铬	ND	≤0.05	mg/L	达标
		总铬	ND	≤0.1	mg/L	达标

		总镉	ND	≤0.01	mg/L	达标
		总铅	ND	≤0.1	mg/L	达标
		总砷	ND	≤0.1	mg/L	达标
		总汞	ND	≤0.001	mg/L	达标
		烷基汞	ND	不得检出	mg/L	达标
		粪大肠菌群	60	≤1000	个/L	达标

注:1.ND 表示未检出, 相关项目检出限:六价铬 4×10^{-3} mg/L,总铬 0.03mg/L,总镉 5×10^{-3} mg/L,总铅 0.07mg/L,总汞 4×10^{-5} mg/L, 总砷 3×10^{-4} mg/L,甲基汞 1.0×10^{-5} mg/L, 乙基汞 2.0×10^{-5} mg/L; 2.标准依据《城镇污水处理厂污染物排放标准》(GB18918-2002)表 1 一级 A 标准及表 2。

表 6.2-8 废水监测结果 2(2020.07.14)

送样时间	样品名称	检测项目	检测结果	排放限值	计量单位	达标分析
2020.07.14	废水总排口	pH	7.21	6-9	无量纲	达标
		色度	4	≤30	倍	达标
		悬浮物	7	≤10	mg/L	达标
		总磷	0.10	≤0.5	mg/L	达标
		总氮	5.38	≤15	mg/L	达标
		五日生化需氧量	7.3	≤10	mg/L	达标
		阴离子表面活性剂	0.10	≤0.5	mg/L	达标
		动植物油	0.20	≤1	mg/L	达标
		石油类	0.19	≤1	mg/L	达标
		六价铬	ND	≤0.05	mg/L	达标
		总铬	ND	≤0.1	mg/L	达标
		总镉	ND	≤0.01	mg/L	达标
		总铅	ND	≤0.1	mg/L	达标
		总砷	ND	≤0.1	mg/L	达标
		总汞	ND	≤0.001	mg/L	达标
		烷基汞	ND	不得检出	mg/L	达标
粪大肠菌群	40	≤1000	个/L	达标		

注:1.ND 表示未检出, 相关项目检出限:六价铬 4×10^{-3} mg/L,总铬 0.03mg/L,总镉 5×10^{-3} mg/L,总铅 0.07mg/L,总汞 4×10^{-5} mg/L, 总砷 3×10^{-4} mg/L,甲基汞 1.0×10^{-5} mg/L, 乙基汞 2.0×10^{-5} mg/L; 2.标准依据《城镇污水处理厂污染物排放标准》(GB18918-2002)表 1 一级 A 标准及表 2。

6.2-9 废水监测结果 2(2020.07.14)

送样时间	样品名称	检测项目	检测结果	排放限值	计量单位	达标分析
2020.08.13	废水总排口	pH	7.16	6-9	无量纲	达标
		色度	4	≤30	倍	达标
		悬浮物	8	≤10	mg/L	达标
		总磷	0.18	≤0.5	mg/L	达标
		总氮	8.24	≤15	mg/L	达标
		五日生化需氧量	7.3	≤10	mg/L	达标
		阴离子表面活性剂	0.16	≤0.5	mg/L	达标
		动植物油	0.24	≤1	mg/L	达标
		石油类	0.21	≤1	mg/L	达标
		六价铬	ND	≤0.05	mg/L	达标
		总铬	ND	≤0.1	mg/L	达标
		总镉	ND	≤0.01	mg/L	达标

	总铅	ND	≤0.1	mg/L	达标
	总砷	8×10 ⁻⁴	≤0.1	mg/L	达标
	总汞	ND	≤0.001	mg/L	达标
	烷基汞	ND	不得检出	mg/L	达标
	粪大肠菌群	1.7×10 ²	≤1000	个/L	达标

注:1.ND 表示未检出, 相关项目检出限:六价铬 4×10⁻³mg/L,总铬 0.03mg/L,总镉 5×10⁻³mg/L,总铅 0.07mg/L,总汞 4×10⁻⁵mg/L, 总砷 3×10⁻⁴mg/L,甲基汞 1.0×10⁻⁵mg/L, 乙基汞 2.0×10⁻⁵mg/L; 2.标准依据《城镇污水处理厂污染物排放标准》(GB18918-2002)表 1 一级 A 标准及表 2。

通过以上 3 个表的分析可知, 3 个月的监测数据均满足《城镇污水处理厂污染物排放标准》(GB18918-2012)表 1 一级 A 排放标准要求。

2、接管可行性分析

根据新源污水处理厂提供的材料, 新源污水处理厂(工业废水控制在 30%以内)(含管网)已建规模为 3.5 万吨/天(其中 1 万吨/天已验收, 2.5 万吨/天在办理验收手续)、实际接管能力和处理能力为 2 万吨/天。

本项目废水排放量为 8866t/a (29.55t/d), 占园区污水处理厂实际处理能力为 0.15%, 故园区污水处理厂有能力接纳本项目产生的污水。

表 6.2-10 本项目废水与接管标准对比表 单位: mg/L

序号	污染物	接管浓度	接管标准
1	COD	163.6	400
2	SS	157.3	200
3	NH ₃ -N	17.1	35
4	TP	1.5	3
5	TN	19.5	40
6	总盐	1268.9	2000
7	石油类	5.1	15

本项目废水经厂内对应污水处理设施处理后, 其水质能够达到园区污水处理厂的接管标准, 不会对园区污水处理厂的处理工艺造成冲击。

综上所述, 本项目废水经厂区废水处理站处理后满足新源污水处理厂接管要求, 且园区污水处理厂有足够能力接纳本项目废水。因此, 本项目废水经预处理后接管至园区污水处理厂进一步处理是可行的。

6.3 噪声治理措施

本项目噪声源为生产设备、动力设备等机械设备, 主要有各类水泵、风机和冷却塔等, 本项目采用的噪声治理措施如下:

(1) 合理布局

厂区总平面布置时, 高噪声源设置在厂房内部, 通过合理布局, 使高噪声设备尽量远离厂界, 操作室采取吸声、消声、隔声等措施。

(2) 设备选型

在工艺设备选择上尽量选用低噪声设备，优先考虑采用性能好、噪声发生源强小和生产效率高的设备。

（3）噪声防治措施

①对车辆噪声除了选用低噪声的废物运输车外，主要靠车辆的低速平稳行驶和少鸣喇叭等措施降噪。

②在鼓风机、引风机进出口装设软管，在吸气口和排气口安装消声器。

③空压机、输送机和水泵尽量安装在厂房内，室内墙壁安装吸声材料。

④对水泵、风机安装隔声罩，并在风机、水泵、空压机与基础之间安装减振器。

⑤加强设备维护，确保设备处于良好的运转状态，杜绝因设备不正常运转时产生的高噪声现象。

（4）加强厂区绿化

项目建设厂区现有大量绿化，本项目建设时在厂界周围和厂区内部进一步种植一些乔木、灌木等绿化，起到吸声降噪作用。

建设单位采取上述噪声污染防治措施后，根据噪声预测结果表明：可以确保厂界噪声达到《工业企业厂界环境噪声排放标准》（GB12348-2008）中3类标准的要求。在此基础上，本项目噪声污染防治措施是可行的。

6.4 固废防治措施

6.4.1 贮存场所污染防治措施

本项目拟建设一座危废暂存库，占地面积为 50m²。企业对危废库进行了分区，本项目危废按照腐蚀性、毒性、易燃性等分类存放，各类危废根据其性质采用合理的容器进行包装。危废分类分区贮存情况详见表 6.4-1。

表 6.4-1 危险废物贮存场所（设施）基本情况统计表

序号	危险废物名称	危险废物类别	危险废物代码	占地面积 m ²	贮存方式	贮存能力 t	贮存周期	产生量 t/a
1	废包装袋（原辅料桶内包装袋）	HW49	900-041-49	50	捆扎/袋装	50	最长 1 年	3
2	污水处理污泥/浮渣	HW49	900-000-49		桶装		3 个月	1.5
3	废导热油	HW08	900-249-08		桶装		最长 1 年	0.5
4	废活性炭	HW49	900-039-49		袋装		3 个月	20.616

本项目危险废物临时贮存房根据不同危废的性质分为桶装贮存区和袋装贮存区（废包装袋可采用捆扎后包装袋盛装），项目产生的液态危废采用桶暂存（约 0.2 吨/桶）；其他固态危废采用包装袋暂存。厂内危险废物临时贮存时间一般为 3 个月，最大贮存量为 50 吨，其后由危废处置单位定期运走，集中处理，固废周转站可满足厂内危废暂存需求，危险废物的转运严格按照有关规定进行，实行联单制度。

根据《危险废物贮存污染控制标准》（GB18597-2001）、《危险废物收集贮存运输技术规范》（HJ2-25-2012）相关要求，本项目危废暂存库须满足以下要求：

（1）贮存危险废物时应按危险废物的种类和特性进行分区贮存，每个贮存区域之间设置挡墙间隔，应设置防雨、防火、防雷和防扬尘装置。

（2）危废暂存库应配置火灾报警装置和导出静电的接地装置；按 GB15562.2 的规定设置警示标志；周围应配备通讯设备、照明设施、安全防护服装及工具，并设有应急防护设施。

（3）危险废物贮存应建立危险废物贮存的台账制度，台账保存期限不少于 5 年。

（4）危废临时储存场必须防渗，防渗层为至少 1m 厚粘土层（渗透系数 $\leq 10^{-7}$ cm/s），或 2mm 厚度高密度聚乙烯，或至少 2mm 厚的其他人工材料，渗透系数 $\leq 10^{-10}$ cm/s）。

（5）必须对所贮存的危险废物包装容器及储存设施进行检查，发现破损，应及时采取措施清理更换。

（6）危废暂存库危险废物识别标志必须按照《省生态环境厅关于进一步加强危险废物污染防治工作的实施意见》（苏环办[2019]327 号）文件附件 1 要求设置；

（7）根据《省生态环境厅关于印发江苏省危险废物贮存规范化管理专项整治行动方案的通知》（苏环办[2019]149 号）的要求，本项目危废暂存库还应满足以下要求：①按照《环境保护图形标志固体废物贮存（处置）场》（GB 15562.2-1995）和危险废物识别标识设置规范设置标志，配备通讯设备、照明设施和消防设施；在出入口、设施内部、危险废物运输车辆通道等关键位置按照危险废物贮存设施视频监控布设要求设置视频监控，并与中控室联网。②根据危险

废物的种类和特性进行分区、分类贮存，设置防雨、防火、防雷、防扬散、防渗漏装置及泄漏液体收集装置。对易爆、易燃及排出有毒气体的危险废物进行预处理，稳定后贮存，否则按易爆、易燃危险品贮存。贮存设施周转的累积贮存量不得超过年许可经营能力的六分之一，贮存期限原则上不得超过一年。③贮存场所应符合 GB18597-2001 规定的贮存控制标准，有符合要求的专用标志。④贮存区内禁止混放不相容危险废物。贮存区考虑相应的集排水和防渗设施。贮存区符合消防要求。贮存容器必须有明显标志，具有耐腐蚀、耐压、密封和不与所贮存的废物发生发应等特性。

6.4.2 运输过程污染防治措施

本项目产生的污水处理污泥/浮渣为需填埋类危险废物，拟委托光大环保（宿迁）固废处置有限公司进行填埋处理。此部分危废拟委托光大环保（宿迁）固废处置有限公司采用专用车辆进行运输，不在本次环评评价范围内。

本项目产生的废包装材袋、废导热油、废活性炭为焚烧类危险废物，委托有资质单位进行焚烧处理。此部分危废委托宿迁中油优艺环保服务有限公司采用专用车辆进行运输，不在本次环评评价范围内。本企业已与油优艺环保服务有限公司签订相关危废处置合同（见附件）。

6.4.3 最终处置污染防治措施

本项目产生的水处理污泥为需填埋类危险废物，拟委托光大环保（宿迁）固废处置有限公司进行填埋处理。本项目产生的废包装材袋、废导热油、废活性炭等为焚烧类危险废物，委托宿迁中油优艺环保服务有限公司进行焚烧处理。本项目各类固废处置方式见表 6.4-2。

表 6.4-2 本项目各类固废最终处置去向

序号	危险废物名称	危险废物类别	危险废物代码	产生量 t/a	污染防治措施
1	废包装袋（原辅料桶内包装袋）	HW49	900-041-49	3	有资质单位焚烧处置
2	废导热油	HW08	900-249-08	0.5	
3	废活性炭	HW49	900-039-49	20.616	
4	污水处理污泥/浮渣	HW49	900-000-49	1.5	有资质单位填埋处置
5	过滤废渣	-	49	5	收集后外售综合利用
6	切边废料	-	49	1312.262	
7	废原料桶（未破损或者未沾原辅料）	-	49	7	收集后外售或者厂家回收利用
8	RTO 废保温层	-	49	4	收集后委托资质单

9	生活垃圾	-	-	30	位填埋 环卫清运
---	------	---	---	----	-------------

宿迁中油优艺环保服务有限公司位于宿迁市生态化工科技产业园大庆路1号，前身为宿迁市柯林固废处置有限公司，2014年在宿迁市柯林固废处置有限公司的基础上进行了技改扩建，成立了宿迁中油优艺环保服务有限公司。宿迁中油优艺环保服务有限公司设计焚烧处置能力为2万吨/年，采用“回转窑焚烧炉+尾气处理系统”的处置工艺。宿迁中油优艺环保服务有限公司完成技改扩建后，向江苏省环保厅申领《危险废物经营许可证》，目前已取得20000吨/年焚烧处置能力许可，许可证号为JS1301OOI278-7。宿迁中油优艺环保服务有限公司具体处置能力见表6.4-1。本项目需焚烧处置的危险废物共24.116t/a，占焚烧处置能力的0.12%。本项目已与宿迁中油优艺环保服务有限公司签订处置协议，可接纳本项目产生的焚烧类危险废物。

光大环保（宿迁）固废处置有限公司位于市宿豫区侍岭镇侍邵路，新沂河南面。2011年2月18日光大国际与宿迁市政府正式签署宿迁市危废填埋场项目特许经营协议，项目采用BOT模式建设和运营，填埋总库容为70万立方米，总投资不少于1.85亿元。其中，一期库容为30万立方米，于2012年3月31日开工建设，于2013年初正式投入运行。项目规划用地面积100亩，目前建成填埋容量30万立方米，年处置废物量约为20000吨，处置能力见表6.4-1。本项目需填埋处置的危险废物约1.5t/a，占危废填埋场目前处置能力的0.008%。本项目已与危废填埋场签订处置协议，危废填埋场可接纳本项目产生的填埋类危险废物。

光大环保（宿迁）固废处置有限公司和宿迁中油优艺环保服务有限公司均有能力处理本项目产生的危险固废，因此本项目产生的危险固废送至上述二家企业处理，是可行的。

表 6.4-3 危险固废处置公司概况

单位	许可证号	经营方式	经营品种
宿迁中油优艺环保服务有限公司	JS1301OOI278-7	焚烧处置	焚烧处置医药废物（HW02）、废药物药品（HW03）、农药废物（HW04）、木材防腐剂废物（HW05）、废有机溶剂与含有机溶剂废物（HW06）、热处理含氰废物（HW07）、废矿物油与含矿物油废物（HW08）、精（蒸）馏残渣（HW11）、染料涂料废物（HW12）、有机树脂类废物（HW13）、新化学药品废物（HW14）、感光材料废物（HW16）（废胶片及相纸）、无机氟化物废物（HW32）、无机氰化物废物（HW33）、含有机磷化合物废物（HW37）、有机氰化物废物（HW38）、含酚废物（HW39）、含醚废物（HW40）、含有机卤化物废

单位	许可证号	经营方式	经营品种
			物（HW45）、其他废物（HW49，仅限 900-039-49、900-041-49、900-042-49、900-046-49、900-047-49、900-999-49）、废催化剂（HW50，仅限 261-151-50、261-152-50、261-183-50、263-013-50、271-006-50、275-009-50、276-006-50）共 20000 吨。
光大环保（宿迁）固废处置有限公司	JSSQ13110OL003-8	填埋处置	填埋处置热处理含氰废物（HW07）、表面处理废物（HW17）、焚烧处置残渣（HW18）、含金属羰基化合物废物（HW19）、含铍废物（HW20）、含铬废物（HW21）、含铜废物（HW22）、含锌废物（HW23）、含砷废物（HW24）、含硒废物（HW25）、含镉废物（HW26）、含锑废物（HW27）、含碲废物（HW28）、含铊废物（HW30）、含铅废物（HW31）、无机氟化物废物（HW32）、无机氰化物废物（HW33）、石棉废物（HW36）、含镍废物（HW46）、含钡废物（HW47）、其他废物（HW49）（包括危险废物物化处理过程中产生的水处理污泥和残渣、其他无机化工行业生产过程中产生的废活性炭、其他无机化工行业生产过程中收集的烟尘、离子交换树脂再生过程产生的污泥）合计 2 万吨/年。

2、一般固废防治措施

生活垃圾由园区环卫部门清运；过滤废渣、切边废料一般固废库暂存后进行外售综合利用，废原料桶（未破损或者未沾原辅料）一般固废库暂存后可交由厂家回收利用；RTO 废保温层收集后委托资质单位填埋处置。

企业一般固体废物再严格按照上述措施处理处置和利用后，对周围环境及人体不会造成影响，不会造成二次污染，所采取的治理措施是可行的。

3、建议

（1）根据《关于做好生态环境和应急管理部门联动工作的意见》（苏环办【2020】101 号文），企业要切实履行好从危险废物产生、收集、贮存、运输、利用、处置等环节各项环保和安全职责；要制定危险废物管理计划并报宿迁市生态环境局备案。

（2）切实落实固废的暂存场地和处理处置单位，并对固体废物实行从产生、收集、运输、贮存、再循环、再利用、加工处理直至最终处置实行全过程管理，加强固体废物运输过程中的事故风险防范。

（3）严格按照《中华人民共和国固体废物污染环境防治法》、《危险废物转移联单管理办法》以及江苏省的危险废物管理规定对本项目产生的危险废物进行暂存及转移。

（4）生活垃圾进行及时清运，避免产生二次污染。

（5）固体废物堆放合理选址，尽量减少占用土地、避免影响厂区内环境。

6.5 土壤和地下水的污染防治措施

项目建设、运营过程中，如管理不当或防止措施未到位，产生的废水和固废会通过不同途径进入到地下水和土壤中，从而污染到地下水和土壤环境。因此，建设单位在项目的建设、运营过程中应采取严格的防渗措施，确保不发生废水或化学品原料渗漏现象，确保项目所在地的地下水及土壤不受污染。

6.5.1 源头控制

为了保护土壤及地下水环境，采取措施从源头上控制对土壤及地下水的污染：

从设计、管理中防止和减少污染物料的跑、冒、滴、漏而采取的各种措施，主要措施包括工艺、管道、设备、土建、给排水等防止污染物泄漏的措施。在处理或贮存化学品的所在区域设置防渗漏的地基并设置导流沟或者围堰，以确保任何物质的冒溢均能被回收，从而防止土壤和地下水环境污染。操作区域的地基、地面均铺设防渗漏地基。

固体废弃物在厂内暂存期间，危险废物临时堆场设置应符合《危险废物贮存污染控制标准》（GB18597-2001）等要求，固废临时堆场应采取防雨淋、防扬散、防渗漏、防流失等措施，以免对地下水和土壤造成污染。

运行期严格管理，加强巡检，及时发现污染物泄漏；一旦出现泄漏及时处理，定期检查检修设备，将污染物泄漏的环境风险事故降到最低。

6.5.2 分区防渗措施

防渗处理是防止地下水污染的重要环保保护措施，也是杜绝地下水污染的最后一道防线。工程设计和建设时应针对生产工艺布置、原料、生产成品、废料等的化学性质，参照《石油化工防渗技术工程规范》（GB/T50394-2013）及《环境影响评价技术导则 地下水环境》（HJ610-2016）要求进行分类识别，进行地下水防渗工程设计和建设。厂区应划分为非污染区和污染区，污染区分为一般污染区、重点污染区。非污染区可不进行防渗处理，污染区则应按照不同分区要求，采取不同等级的防渗措施，并确保其可靠性和有效性。一般污染区的防渗设计满足《一般工业固体废物贮存、处置场污染控制标准》（GB18599—2001），重点

及特殊污染区的防渗设计满足《地下工程防水技术规范》（GB50108-2001），危废库的防渗需满足《危险废物贮存污染控制标准》（GB18597-2001）相关要求。

厂区防渗分区划分及防渗等级见表 6.5-1 和图 6.5-1。

表 6.5-1 厂区分区防渗表

序号	装置（单元、设施）名称	污染防治区域及部位	防渗分区等级
1	主体工程区		
1.1	生产车间	生产装置区	重点
1.3	地面	其他区域的地面（锅炉房等）	一般
2	储运工程区		
2.1	危险化学品库（埋式储罐区）	埋地罐区	重点
2.2	仓库二、仓库三	化学品原料储存区	重点
		其他原料储存区	重点
3	公用工程区		
3.1	污水处理站	污水池及污水输送、收集管道	重点
3.2	废气治理喷淋塔	塔底循环吸收液池的底板及壁板	重点
3.3	事故水池	事故水池的底板及壁板	重点
3.4	危废暂存库	危废暂存库的底板	重点
3.5	一般固废暂存库	一般固废暂存库的底板	一般
3.6	初期雨水收集池	初期雨水池的底板及壁板	一般
4	辅助工程区		
4.1	辅助用房	/	一般

根据防渗相关标准和规范，结合目前施工过程中的可操作性和技术水平，针对不同的防渗区域，采用典型的防渗措施：

重点防渗区各单元采用结构厚度不应小于 250mm，混凝土抗渗等级不应低于 P8，且表面应涂刷水泥基渗透结晶型或喷涂聚脲等防水材料，或在混凝土内掺加水泥基渗透结晶型防水剂等防渗措施，再铺设 2mm 厚 HDPE 膜（膜的渗透系数小于 $1.0 \times 10^{-12} \text{cm/s}$ ），整体防渗性能等效黏土防渗层 $M_b \geq 6.0\text{m}$ ， $K \leq 1 \times 10^{-7} \text{cm/s}$ 。

一般防渗区通过在抗渗混凝土面层（包括钢筋混凝土、钢纤维混凝土）中掺水泥及渗透结晶型防水剂，其下铺砌砂石基层，原土夯实达到防渗的目的。对于混凝土中间的伸缩缝和实体基础的缝隙，通过填充柔性材料达到防渗目的。一般污染防治区混凝土厚度不宜小于 100mm。整体防渗性能等效黏土防渗层 $M_b \geq 1.5\text{m}$ ， $K \leq 1 \times 10^{-7} \text{cm/s}$ 。

设计中可根据实际情况在满足防渗标准的前提下做必要的调整。

6.5.3 地下水污染监控

为了及时准确地掌握厂址、调节池及其下游地区地下水环境质量状况的动态变化，项目拟建立覆盖各场地的地下水长期监控系统，科学、合理地设置地下水

污染监控井，建立完善的监测制度，配备先进的检测仪器和设备，以便及时发现并及时控制。

建议在厂内污水处理站附近、地下水上游、下游各设置一个地下水监测点，每年测一次，监测因子为：耗氧量数、氨氮等。一旦发现水质异常，立即启动应急预案。

6.5.4 地下水其他管理要求

（1）加强源头控制。厂区各类废物尽量做到循环利用的具体方案，减少污染排放量；工艺、管道设备、污水收集及处理构筑物采取有效的污染控制措施，将污染物跑冒滴漏降到最低限。

（2）参照《石油化工工程防渗技术规范》（GB/T50934-2013）和《环境影响评价技术导则 地下水环境》（HJ610-2016）的要求做好分区防控，一般情况下应以水平防渗为主，对难以采取水平防渗的场地，可采用垂直防渗为主，局部水平防渗为辅的防控措施。

（3）应按照地下水导则（HJ610-2016）的相关要求于建设项目场地、上下游各布设 1 个地下水监测点位，分别作为地下水环境影响跟踪监测点、背景值监测点和污染扩散监测点。建设单位作为跟踪监测报告编制的责任主体，应制定地下水环境跟踪监测与信息公开计划，定期公开相关信息。

（4）项目在建设中，需要对污水处理区、地下罐区、化学品原料储存区、应急事故池等加强防渗漏的措施，如在池中设置防渗层，使渗透系数满足相应的标准要求。对于企业的危废堆场要加强防渗措施，防止固废中残液进入土壤和地下水中，危险固废不得露天堆放，防止雨水冲刷过程将其带入土壤和地下水环境中。

（5）加强环境管理。加强厂区巡检，对跑冒滴漏做到及时发现、及时控制；做好厂区危废堆场、装置区地面防渗等的管理，防渗层破裂后及时补救、更换。

通过以上措施可以将企业对地下水和土壤的污染降至最小。

6.6 环境风险防范措施

6.6.1 选址、总图布置和建筑风险防范措施

1) 选址

拟建项目厂址位于江苏省宿迁市彩塑工业园区内，该园区为合规园区，项目所在地块用地属于工业用地，符合彩塑工业园区用地规划要求，故从用地性质角度来看，项目选址比较合理。

2) 总图布置

在总图布置上，项目应按照《建筑设计防火规范》（GB50016-2014）等文件中相应防火等级和建筑防火间距要求来设置拟建项目各车间、仓库等建构筑物之间的防火间距。在厂区总平面布置中应配套建设应急救援设施、救援通道、应急疏散避难所等防护设施；严格按有关规定对厂区进行区域划分；按《安全标志》规定设置有关的安全标志。

3) 建筑安全防范

主要生产设备均布置在车间厂房内，对人身可能造成危险的运转设备配备安全罩。

根据火灾危险性等级和防火、防爆要求，各建筑物的防火等级均应采用国家现行规范要求设计，满足建筑防火要求；凡禁火区均设置明显标志牌；各种易燃易爆物料均储存在阴凉、通风处，远离火源，避免与强氧化剂接触。安全出口及安全疏散距离应符合《建筑设计防火规范》（GB50016-2014）的要求。

工作人员配备必要的个人防护用品。

4) 粉尘防爆

公司应按照《粉尘防爆安全规程》，对企业厂房进行合理设计和建设；生产工艺路线布置不宜过密过紧；按规定设计相应的除尘装置，确保充足的除尘能力；车间内所有电器设备需按防爆要求设置；充分落实安全生产制度，不造成粉尘聚集超标，不超时组织作业。

6.6.2 化学品原料风险防范措施

1、仓库区

本项目建设原料仓库 2 座、产品仓库 1 座、建设危险品库 1 座（布设汽油储罐）、此外还建设 1 座危废暂存库。本项目的原料汽油属于《危险化学品目录》（2018 版）中规定的危险化学品、本项目的原料邻苯二甲酸二辛酯属于《建设项目环境风险评价技术导则》(HJ169-2018)附录 C 中规定的危险物质，其余对应

的原料为普通化学品原料，如大豆油、硅油、油墨、胶水等（对苯二甲酸二辛酯性质跟邻苯二甲酸二辛酯相似，按照危险物质管理）

新增的仓库应按照《建筑设计防火规范》（GB 50016-2014）、《常用化学危险品贮存通则》（GB 15603-1995）、《危险化学品安全管理条例》（国务院令 591 号）等文件的要求进行设计。仓库设置要求如下：

（1）按照相关工艺要求设置原辅材料和成品的贮存量，该贮存量要符合导则附录中规定的相关物质临界量，在满足生产装置安全运行的前提下，尽量减少危险化学品最大存储量；

（2）加强库房通风、保持库房干燥，危险化学品不混放；

（3）危化品仓库应设置专职养护员，负责对危险化学品的技术养护、管理和监测，养护员应进行培训，须考核合格后持证上岗；

（4）危险化学品仓库内严禁吸烟和使用明火。装卸、搬运危险化学品时应按照规定进行，做到轻装轻卸，严禁摔、碰、撞击、倾斜和滚动；

（5）装卸易燃液体需穿防静电工作服，禁止穿带钉鞋，大桶不得在水泥地面滚动，不得使用产生火花的机具。

2、运输过程

危险货物在运输过程中，从装卸、运输到保管，工序长，参与人员多；运输方式和工具多；运输范围广、行程长；气温、压力、干湿变化范围大，这些复杂众多的外界因素是运输中造成风险的诱发条件。

针对危险货物本身的危险特性，运输危险货物首先要进行危险货物包装，减少外界环境如雨雪、阳光、潮湿空气和杂质等影响；减少运输过程中受到碰撞、震动、摩擦和挤压；减少货物泄漏、挥发以及性质相悖的货物直接接触造成事故。

危险货物运输的基本程序及其风险分析见表 6.6-1。危险货物在其运输过程中托运—仓储—装货—运货—卸货—仓储—收货过程中，装卸、运输和仓储三个环节中均存在造成事故、对环境造成风险的概率。

表 6.6-1 运输过程风险分析

序号	过程	项目	风险类型	风险分析
1	包装	爆炸品专用包装	火灾	反应速度快、释放热量和气体污染物、财产损失
		腐蚀性物品包装	环境危害	水体污染、土壤污染和生态污染
2	运输	物品危险品法规	—	重大风险事故
		运输包装法规	—	重大风险事故

		运输包装标准法规	—	重大风险事故
3	装卸	爆炸品专用包装类	火灾	反应速度快、释放热量和气体污染物、财产损失
		气瓶包装类	火灾	反应速度快、释放热量和气体污染物、财产损失
		腐蚀性物品包装类	环境危害	水体污染、土壤污染和生态污染

危险货物运输中，由于经受多次搬运装卸，因温度、压力的变化；重装重卸，操作不当；容器多次回收利用，强度下降，桶盖垫圈失落没有拧紧，安全阀开启，阀门变形断裂等原因，均易造成气体扩散、液体滴漏、固体散落，出现不同程度的渗漏，甚至可能引起火灾、爆炸或污染环境等事故。对这类事故的应急，按照应急就近的原则，运输操作人员首先采取相应的应急措施，进行渗漏处理，防止危险物质扩散至环境。

在运输途中，由于各种意外原因，产生汽车翻车、装船或沉船等，危险货物有可能散落、抛出至大气、水体或陆域，造成重大环境灾害，对于这类风险事故，要求采取应急措施，包括工程应急措施和社会救援应急预案。

包装过程要求包装材料与危险物相适应、包装封口与危险物相适应；包装标志执行《危险货物包装标志》（GB190-85）和《危险货物运输图示标志》（GB191-85）。

运输过程应执行《危险货物运输包装通用技术条件》（GB12465-90）和各种运输方式的《危险货物运输规则》。

装卸过程要求防震、防撞、防倾斜；断火源、禁火种；通风和降温。

6.6.3 生产车间风险措施

生产车间是主要的事故风险源，生产过程中的安全事故是导致环境风险事故发生的最主要原因。公司必须要严格采取措施加以防范，尽可能降低事故发生概率。

公司需加强岗位培训，使所有操作人员掌握操作规程，在紧急状况下能对工艺装置进行控制，并及时、独立、正确地实施相关应急措施。制定重点岗位的现场处置方案并上墙，让在岗人员熟悉岗位上各种危险物质的相关性质，定期开展突发环境事件应急培训和应急演练。

本项目中各种易燃易爆物质是防火防爆的重点，要提高生产装置的密封性能，尽可能减少无组织泄漏。在项目的工程设计中充分考虑安全因素，对于生产车间等主要装置区，应按照相关设计规范的要求进行设计，各装置区的地面应硬

化，并设置防渗防漏等设施。对于可能发生泄漏的生产装置，每天均应安排专人对定时巡视，实施定期检测、修缮制度，并记录。

（1）在生产中要严格执行安全技术规程和生产操作规程，并认真做好生产运行记录。在工艺条件方面，应主要检查操作压力、温度、流量等指标是否在操作规程规定的范围之内。

（2）各主要操作点设置必要的事故停车开关，主要生产工艺过程应建立紧急停车系统控制，以保证紧急情况下的安全处理。

（3）管道堵塞时，可用蒸汽加温疏通，不得用金属棒敲打或明火加热。设备、管道在运行时，不准卸、紧螺栓；生产操作及处理故障过程中，严禁用铁器敲打设备和管道；严禁穿带钉子鞋和化纤服装及携带火种（火柴、打火机等）进入岗位。

6.6.4 设备安全对策措施

设备安全措施是安全生产的重要环节，许多生产事故都是由于设备的不完善、故障、隐患等不安全因素所造成，因此必须对设备的安全性给予高度重视。

标准设备要选择符合工艺要求、质量好的设备、管道、阀门；非标准设备要选择有资质的设备制造企业，并进行必要的监造，确保质量。生产和使用过程中，要对可能的泄漏点进行经常性的检查、维护和控制，加强对设备及管道的巡视和维修，防止跑、冒、滴、漏、串等现象发生，防患于未然。

6.6.5 环保设施运行风险措施

1、RTO 处理装置

拟建项目 RTO 焚烧系统拟采用的主要环境风险防范措施如下：

（1）RTO 炉壳体由 Q235B 碳钢制造，外表面设角钢加强筋，壳体良好密封。炉栅及与废气直接接触部分采用不锈钢，壳体内壁涂耐腐涂料。以上措施确保 RTO 炉体耐腐蚀和高温，避免由此导致的炉体损坏，造成废气泄漏污染环境；

（2）设备防爆泄压设计应符合 GB50160 的相关规定；燃烧器点火操作应符合 GB/T19839 的相关规定；燃料供给系统应设置高低压保护并与燃料切断阀连锁、当燃烧器前管路燃料泄漏等原因压力过低，低压保护作用；而当燃烧器前管路稳压阀坏掉，或是堵塞管路至使压力超高时，高压保护作用；压缩空气系统应

设置低压保护和报警装置；风机、电机和置于现场的电气仪表等设备的防爆等级应不低于现场级别。

(3) RTO 设备与主体生产工艺设备之间的管道系统中安装阻火器或防火阀，阻火器应符合 GB/T13347 的相关规定，防火阀应符合 GB15930 的相关规定。当进风、排风管道采用金属材质时，应采取法兰跨接、系统接地等措施，防止静电产生和积聚。

(4) 含有卤素、氢气的有机废气不引入 RTO，单独设置处置措施处置。废气入口及必要的废气支路入口处安装可燃气体检测仪，对废气进行实时监测；对于高浓度废气，RTO 入口需加稀释风阀；废气入口加缓冲罐，缓冲罐的体积要设计得，确保进入蓄热燃烧装置的废气浓度低于爆炸极限下限的 25%。

(5) RTO 系统设有旁通烟道，当系统处于非正常运行时，废气从旁通烟道直接进烟囱排向大气，并开启备用 RTO。建议建设单位在 RTO 应急旁路加设活性炭吸附装置。

(6) UV 火焰探测器时刻对燃烧器火焰进行感应，正常燃烧时，火焰信号显示，当无火焰时供燃料管路电磁阀关闭状态；燃烧火焰熄灭时，供燃料管路电磁阀自动关闭切断燃料，起安全保护作用。

本项目 RTO 废气处理系统风险防范措施如下：

①对废气处理系统进行定期的监测和检修，如发生腐蚀、设备运行不稳定的情况，需对设备进行更换和修理，确保废气处理装置的正常运行。

②如本项目 RTO 焚烧炉出现故障，停止运行，已造成废气事故排放，应先加大水喷淋系统的喷淋量，关闭 RTO 系统进气口，如停车时间超过 4 小时，则应由车间领导通知厂领导进行减产或停产，并且要及时组织人员进行抢修，确保废气达标排放。

2、其他废气处理装置

当厂区高压油电净化器、喷淋塔、活性炭吸附等废气处理设施发生故障时，采取措施如下：

(1) 值班人员发现废气处理设施故障时，应当联系值班的技术人员进行紧急的故障排除。

(2) 当污染治理设施损坏时，应停止废气排放，立即启用备用设备进行处理并按废气排放标准达标排放。

（3）如果故障一时无法排除，则由应急救援总指挥下达紧急停车指令，停止排放废气装置的运作，停止对外排放废气。

（4）通告邻近企业关于本厂的事故情况，防止对其产生污染影响。

2、废水处理风险防范措施

拟建项目废水进入厂内污水处理站处理，厂内污水处理站风险防范措施如下：

- （1）加强对废水处理站的日常检查，做好记录备查；
- （2）对废水处理站设备进行定期保养，尽可能减少设备事故性停运；
- （3）水处理站做好每日的进出水水质分析，严格监控接管废水的水质情况；
- （4）设置 1 座容积为 360m³ 应急事故池，发生事故时，及时拉开排污口切断装置，将事故废水引入事故池，经处理达标后排放。

3、固体废物暂存、运输风险防范

一般固废管理风险防范措施：

（1）将固体废物污染防治纳入生产经营管理，采取符合清洁生产要求的生产工艺和技术，减少固体废物产生的种类、数量，实现资源的高效利用和循环利用；

（2）厂区内一般固废暂存场地必须严格按照《一般工业固体废物贮存和填埋污染控制标准（GB18599-2020）》相关要求设置和管理；

（3）固废暂存场地应建有堵截泄漏的裙脚，地面与裙脚要用坚固的防渗材料建造；应有隔离设施、报警装置和防风、防晒、防雨设施；

（4）固废暂存场地应采用耐腐蚀的硬化地面，地面无裂缝；衬层上需建有渗漏液收集清除系统；

（5）不同种类性质的固体废物应分区贮存，并设置固废识别标志，明确每种固废的来源、性质，以及处置利用去向；

（6）加强日常管理，暂存场地配备灭火器及其他应急物资，有效预防突发环境污染事故。

危险固废管理风险防范措施：

（1）危险废物暂存场所必须严格按照《危险废物贮存污染控制标准》（GB18597-2001）及其修改单的要求设置和管理，必须设置防渗、防漏、防腐、防雨等防范措施。

(2) 危险废物暂存场所应设置废水导排管道或渠道，将渗出液或冲洗废水纳入废水处理设施处理；贮存液态或半固态废物的，还应设置泄漏液体收集装置。

(3) 各类危险废物必须分类储存，并设置相应的标签，标明危废的来源、具体的成分、主要成分的性质和泄漏、火灾等处置方式，不得混合储存，各储存分区之间必须设置相应的防护距离，防止发生连锁反应。

(4) 必须定期对所贮存危险废物包装容器及贮存设施进行检查，发现破损，应及时采取措施清理更换。

(5) 危险废物暂存场所应安装危废视频监控系统，严格监控危废的贮存和管理情况，同时在出入口、设施内部、危废运输车辆通道等关键位置设置视频监控，并指定专人专职维护视频监控设施，确保正常稳定运行。

6.6.6 大气环境风险防范措施

(1) 减缓措施：

①密闭空间内发生的泄漏等突发环境事故引发的大气污染，首先应通过车间内废气处理措施予以收集。

②敞开空间内的泄漏事故发生时，应首先查找泄漏源，及时修补容器或管道、关闭阀门等堵漏、断源措施，以防污染物更多的泄漏；为降低物料向大气中的蒸发速度，可用泡沫或其他覆盖物品覆盖外泄的物料，在其表面形成覆盖层，抑制其蒸发，以减小对环境空气的影响。极易挥发物料（如甲苯等）发生泄漏后，应对扩散至大气中的污染物采用洗消等措施，减小对环境空气的影响。

③火灾、爆炸等事故发生时，应使用干粉或二氧化碳灭火器扑救，灭火过程同时对储罐等装置进行冷却降温，以降低再次发生火灾爆炸的可能性。同时对扩散至空气中的未燃烧物、烟尘等污染物进行洗消，以减小对环境空气的影响。

(2) 事故状态下环境保护目标影响分析

根据预测结果可知，120#汽油储罐泄漏引发火灾爆炸次伴生的 CO 及二氧化硫，可分别导致周边 420 米范围及 220 米范围处出现超毒性终点浓度-2 的情况，应立即启动应急预案，疏散相关超标范围内人群，同时对超毒性终点浓度-1 范围内的人群及时采取防范措施，必要时进行疏散。

但上述预测结果只是基于假定的风险事故情形得出的，突发环境事故发生后，企业应根据监测到的最大落地浓度情况采取不同的措施。当出现居住区浓度超标时，应注意超标范围内居民的风险防范和应急措施，尤其注重对距离项目相

对较近敏感目标袁庄的防范。日常工作中也应注重与周边村民的联系，在发生事故时做到第一时间通知撤离，减轻事故影响。

（3）基本保护措施和防护方法

呼吸系统防护：疏散过程中应用衣物捂住口鼻，如条件允许，应该佩戴自吸过滤式防毒面具（半面罩）。

眼睛防护：戴化学安全防护眼镜。

身体防护：尽可能减少身体暴露，如有可能穿毒物渗透工作服。

手防护：戴橡胶耐酸碱手套。

其他防护：根据泄漏影响程度，周边人员可选择在室内避险，关闭门窗，等待污染影响消失。

（4）疏散方式、方法

事故状态下，根据气象条件及交通情况，选择向远离泄漏点的上风向疏散。疏散过程中应注意交通情况，有序疏散，防止发生交通事故及踩踏伤害。

①保证疏散指示标志明显，应急疏散通道出口通畅，应急照明灯能正常使用。

②明确疏散计划，由应急指挥部发出疏散命令后，警戒疏散组按负责部位进入指定位置，立即组织人员疏散。

③用最快速度通知现场人员，按疏散的方向通道进行疏散。积极配合好有关部门（消防队）进行疏散工作，主动汇报事故现场情况。

④事故现场有被困人员时，疏导人员应劝导被困人员，服从指挥，做到有组织、有秩序地疏散。

⑤正确通报、防止混乱。疏导人员首先通知事故现场附近人员进行疏散，然后视情况公开通报，通知其他区域人员进行有序疏散，防止不分先后，发生拥挤影响顺利疏散。

⑥口头引导疏散。疏导人员应使用镇定的语气，劝导员工消除恐惧心里，稳定情绪，使大家能够积极配合进行疏散。

⑦广播引导疏散。利用广播将发生事故的部位，需疏散人员的区域，安全的区域方向和标志告诉大家，对已被困人员告知他们救生器材的使用方法，自制救生器材的方法。

⑧事故现场直接威胁人员安全，现场处置人员采取必要的手段强制疏导，防止出现伤亡事故。在疏散通道的拐弯、叉道等容易走错方向的地方设疏导人员，提示疏散方向，防止误入死胡同或进入危险区域。

⑨对疏散出的人员，要加强脱险后的管理，防止脱险人员对财产和未撤离危险区的亲友生命担心而重新返回事故现场。必要时，在进入危险区域的关键部位配备警戒人员。

⑩专业救援队伍到达现场后，疏导人员若知晓内部被困人员情况，要迅速报告，介绍被困人员方位、数量。

（5）紧急避难场所

①选择厂区大门前空地及停车场区域作为紧急避难场所。

②做好宣传工作，确保所有人了解紧急避难场所的位置和功能。

③紧急避难场所必须有醒目的标志牌。

④紧急避难场所不得作为他用。

（6）周边道路隔离和交通疏导办法

发生较大以上突发环境事件时，为配合救援工作开展需进行交通管制时，警戒疏散组应配合交警进行交通管制。

①设置路障，封锁通往事故现场的道路，防止车辆或者人员再次进入事故现场。主要管制路段为陆集路、孔连路，警戒区域的边界应设警示标志，并有专人警戒。

②配合好进入事故现场的应急救援小队，确保应急救援小队进出现场自由通畅。

③引导需经过事故现场的车辆或行人临时绕道，确保车辆行人不受危险物质的伤害。

6.6.7 事故废水环境风险防范措施

（1）工厂给水管网的进水管不少于两条。当其中一条发生事故时，另一条能满足 100%的消防用水和 70%的生产、生活用水总量的要求。消防用水由消防水罐供给时，工厂给水管网的进水管，能满足消防水罐的补充水和 100%的生产、生活用水总量的要求。

(2) 本项目室外消防用水量、消防给水管道及消火栓的设计符合《建筑设计防火规范》GB50016-2014 第 8.2 节的规定，室内用水量、消防给水管道及消火栓的设置符合《建筑设计防火规范》GB50016-2014 第 8.4 节的规定。

(3) 本项目各区域灭火器的设置需符合《建筑灭火器配置设计规范》GB50140-2005 有关规定的要求。

(4) 项目根据《工业企业设计卫生标准》GBZ1-2010 第 8 节等有关规定设计必要的淋洗器、洗眼器等卫生防护设施，其服务半径小于 15m。并在劳动者便于取用的地方设置个人防护设备、应急药箱、应急柜、应急救援通讯设备等应急急救设施。

(5) 设置应急事故池

根据《化工建设项目环境保护设计规范》（GB50483-2009），计算应急事故废水时，装置区或贮罐区事故不作同时发生考虑，取其中的最大值。

另外根据《消防给水及消火栓系统技术规范》（GB50974-2014），“工厂、堆场和储罐区等，当占地面积小于等于 100hm²，且附近居住区人数小于等于 1.5 万人时，同一时间内的火灾起数应按 1 起确定。”需分别计算拟建项目装置区、贮罐区发生 1 次事故时产生的事故废水，取其最大值进行核算。

根据《化工建设项目环境保护设计规范》（GB50483-2009），应急事故废水池容量计算公式如下：

$$V_{\text{总}} = (V_1 + V_2 - V_3)_{\text{max}} + V_4 + V_5$$

注：(V₁ + V₂ - V₃)_{max} 是指对收集系统范围内不同罐组或装置分别计算 V₁ + V₂ - V₃，取其中最大值。

式中：

V₁—收集系统范围内发生事故的储罐或装置的物料量；

V₂—发生事故的储罐或装置的消防水量，m³；

V₃—发生事故时可以转输到其他储存或处理设施的物料量，m³；

V₄—发生事故时仍必须进入该收集系统的生产废水量，m³；

V₅—发生事故时可能进入该收集系统的降雨量，m³；

①储罐物料量（V₁）：按照本项目最大储罐进行考虑，项目设置埋地式储罐 1 座，最大容积为 30m³。

②发生事故的储罐或装置的消防水量（V₂）

根据《建筑设计防火规范》（GB50016-2014），厂房消防水量为 5~30L/s，本项目取 20L/s，火灾延续供水时间按 2 小时计算，事故时消防水量为 144m³。

③发生事故时可以转输到其他储存或处理设施的物料量（V₃）

本项目 V₃ 为 0，即不考虑移走的量。

④发生事故时仍必须进入该收集系统的生产废水量（V₄）

本项目 V₄ 为 0，事故情况下不考虑其他生产废水的产生。

⑤发生事故时可能进入该收集系统的降雨量（V₅）

根据工程分析可知，本项目收集的初期雨水量为 172m³/次。

⑥事故储存能力核算（V_总）：

$$V_{总} = (30+144-0) + 0 + 172 = 346\text{m}^3$$

根据计算结果可知，厂区生产装置区事故废水为 346m³。企业拟设置容积为 360m³ 的应急事故池，并配备了提升泵等相关措施，事故水池保持常年排空状态，在非事故状态下需占用事故池时（例如，前期雨水池共用），占用容积不得超过事故池容积的 1/3，并应设有在事故时可以紧急排空的技术措施。发生火灾或爆炸事故时，消防废水应自流进事故池，事故结束后分批少量进入厂区污水处理系统进行处理，以避免对外环境的污染，禁止事故废水未经处理进行排放。

（6）三级拦截措施

为了最大程度降低建设项目事故发生时对水环境的影响，对建设项目的事故废水将采取三级拦截措施。

一级拦截措施：在各仓库及储罐区四周设置防护围堤，并对厂区内地面进行硬化处理。

二级拦截措施：建设项目设置足够容量的事故废水池（360m³）用于贮存事故消防废水。

三级拦截措施：在厂区内集、排水系统管网中设置截流阀，具体为：雨水和污水接管口分别设置截流阀。正常情况下通向雨水系统的阀门关闭，通向应急事故池、污水收集系统的阀门打开，发生泄露、火灾或爆炸事故时，泄露物、事故伴生、次生消防水流入雨水收集系统或污水收集系统，紧急关闭污水收集系统的截流阀，可将泄露物、消防水截流在雨水收集系统或污水收集系统内，然后通过系统泵，将伴生、次生污水打入事故应急池，事故废水经处理达标后方可接入园区污水管网，若建设单位不能处理泄露物，必须委托有资质的单位安全处置，杜

绝以任何形式进入园区的污水管网和雨水管网。上述管理措施应安排专人负责日常管理和维护，设专人负责阀门切换。

（7）事故废水收集措施

本项目设置 1 座容积为 360m³ 的事故池，事故状态下，厂区内所有事故废水必须全部收集。事故废水防范和处理具体见图 6.6-1。

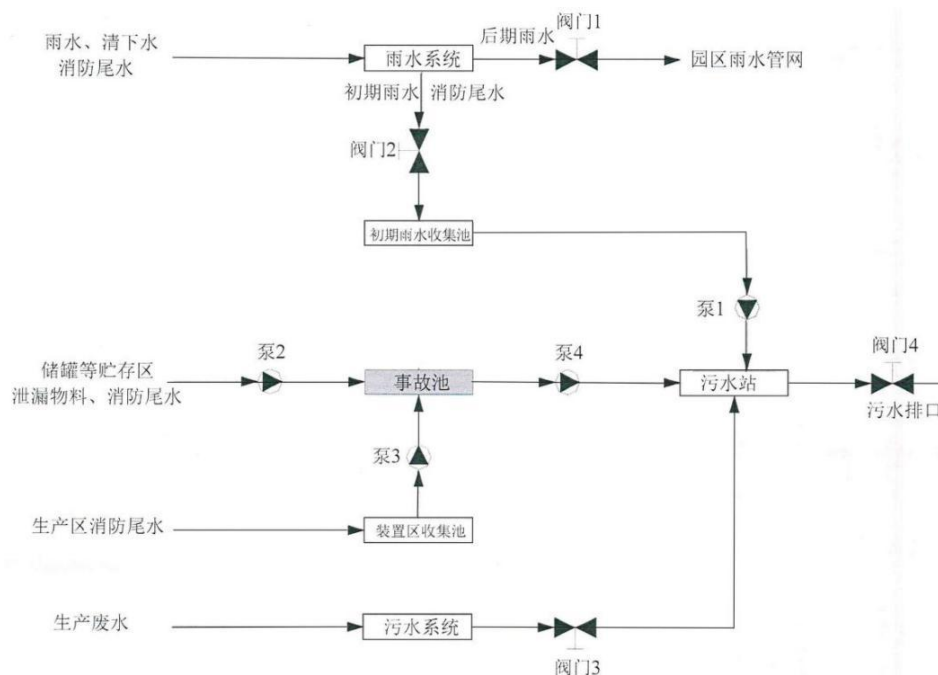


图 6.7-1 事故废水防范和处理流程示意图

事故废水收集流程说明：

全厂实施雨污分流。雨水系统收集雨水，污水系统收集生产废水。

正常生产情况下，厂区污水、雨水按绿线流向，事故状况下，关闭雨水、污水排口阀门，消防污水、事故废水、雨水、污水等则按红线流向，进入事故池，收集的污水再分批分次送污水处理站处理，处理达到接管标准后排入园区污水管网。

采取上述相应措施后，由于消防污水排放而发生周围地表水污染事故的可能性极小。

6.6.8 消防、火灾风险防范措施

6.6.8.1 火灾和爆炸事故的防范措施

（1）设备的安全管理:定期对设备进行安全检测，检测内容、时间、人员应有记录保存。安全检测应根据设备的安全性、危险性设定检测频次。

(2) 控制 120#汽油物料输送流速，禁止高速输送，减少管道与物料之间摩擦，减少静电产生。在储存和输送系统及辅助设施中，在必要的地方安装安全阀和防超压系统。

(3) 在管道以及其他设备上，设置永久性接地装置；在装 120#汽油物料时防止静电产生，防止操作人员带电作业；在危险操作时，操作人员应使用防静电工作帽和具有导电性的作业鞋；要有防雷装置，特别防止雷击。

(4) 应加强火源的管理，严禁烟火带入，对设备需进行维修焊接，应经安全部门确认、准许，并有记录。机动车在厂内行驶，须安装阻火器，必要设备安装防火、防爆装置。

(5) 要有完善的安全消防措施。从平面布置上，本厂生产装置区等各功能区之间应按国家消防安全规定，设置足够的安全距离和道路，以便安全疏散和消防。罐区设备应设置完善的报警装置以及水消防系统和干粉灭火器等灭火装置。

6.6.8.2 消防及火灾报警系统

企业应设有若干数量的烟感、温感及手动火灾报警器，分布在全厂各个部位，包括办公楼、消防泵房、装置区和危险品储罐区。

本项目消防用水为厂内消防水池；全厂区配备必要的消防设施，包括泡沫站、消防水栓、泡沫消火栓、干粉灭火器、消防泵等。

室外消防给水管网按环状布置，管网上设置室外地上式消火栓，消火栓旁设置钢制消防箱。

雨水和污水接管口分别设置截流阀，发生泄露、火灾或爆炸事故时，泄露物、事故伴生、次生消防水流入雨水收集系统或污水收集系统，紧急关闭截流阀，可将泄露物、消防水截流在雨水收集系统或污水收集系统内，整个雨水收集系统或污水收集系统不能容纳伴生、次生污水时，则临时架设系统泵，将伴生、次生污水打入厂内事故池，消防废水经过污水处理设施处理达标后接入区域污水管网，若厂内污水处理装置不能处理泄露物，必须委托有资质的单位安全处置，杜绝以任何形式直接进入区域的污水管网和雨水管网。

厂区消防水采用独立稳定高压消防供水系统：接受罐用消防栓冷却水系统及固定式泡沫灭火系统或沙土，消防水管道沿装置及辅助生产设施周围布置，在管道上按照规范要求配置消火栓及消防水炮。

厂内不设消防站，由区域消防中队等消防力量负责区域的消防工作。

火灾报警系统：全厂采用电话报警，报警至区域消防中队。厂内中心控制室与区域消防中队设置直通电话。根据需要在仓库、控制室、配电室、办公楼设置火灾自动报警装置。装置及罐区的周围设有手动火灾报警按钮。火灾报警信号报至中心控制室，再由中心控制室报至区域消防中队。

6.6.8.3 次伴生事故的防范措施

本项目厂区内存储一定量的易燃物质（120#汽油及原料纸），其火灾事故会引发次生/伴生影响遇高热、明火燃烧分解时放出一氧化碳、二氧化硫等有毒物质。其燃烧产物对环境的危害性较大。

为防止次伴生污染问题，在应急事故处理过程中一定要注意后续工作的处理。发生火灾后，首先要进行灭火，减少着火时间及燃烧产物对环境空气的影响。

事故救援过程中产生的喷淋废水和消防废水应引入厂区应急事故池暂时收集；其他废灭火剂、拦截、堵漏等材料在事故排放后统一收集送有资质单位处理。本项目设置 1 座 360m³ 的应急事故池，满足事故废水和消防废水储存的要求，发生事故后可将事故风险控制在厂区内。

6.6.9 泄漏事故风险防范措施

（1）事故防范主要工艺设施要求

为了保证各物料仓储和使用安全，全厂各物料的存储条件和设施必须严格按照有关文件中的要求执行，并有严格的管理。

（2）生产装置、罐区和仓储区等附近场所以及需要提醒人员注意的地点均应按标准设置各种安全标志，凡需要迅速发现并引起注意以防止发生事故的场所、部位，均按要求涂安全色。

（3）车间、仓储区布置需通风良好，保证易燃、易爆和有毒物质迅速稀释和扩散。按规定划分危险区，保证防火防爆距离，车间及化学品仓库周围设置导流沟或排水渠，贮罐区设置围堰或导流沟（项目导流沟已建），采取以上措施后，可确保事故泄漏时，有毒有害物质能及时得到控制。厂区内建筑抗震结构按当地的地震基本烈度设计。

（5）若发生泄漏，则所有排液、排气均应尽可能收集，集中进行妥善处理，防止随意流散。企业应经常检查管道，定期检漏。管道施工应按规范要求进行。企业应设立事故应急池。

(6) 加强职工的安全教育，定期组织事故抢救演习。企业应开展安全生产定期检查，严格实行岗位责任制，及时发现并消除隐患；制定防止事故发生的各种规章制度并严格执行。按规定对操作人员进行安全操作技术培训，考试合格后方可上岗。企业的安全工作应做到经常化和制度化。

6.6.10 建立与园区对接、联动的风险防范体系

项目环境风险防范应建立与园区对接、联动的风险防范体系。可从以下几个方面进行建设：

(1) 建立厂内各生产车间的联动体系，并在预案中予以体现。一旦某车间发生泄漏、燃爆等事故，相邻车间乃至全厂可根据事故发生的性质、大小，决定是否需要立即停产，是否需要切断污染源、风险源，防止造成连锁反应，甚至多米诺骨牌效应。

(2) 建设畅通的信息通道，企业应急指挥部应与周边企业、园区管委会保持 24 小时的电话联系。一旦发生风险事故，可在第一时间通知相关单位组织居民疏散、撤离。

(3) 拟建项目所使用的危险化学品种类及数量应及时上报园区救援中心，并将可能发生的事故类型及对应的救援方案纳入园区风险管理体系。

(4) 园区救援中心应建立入区企业事故类型、应急物资数据库，一旦区内某一家企业发生风险事故，可立即调配其余企业的同类型救援物资进行救援，构筑“一家有难，集体联动”的防范体系。

6.6.11 应急预案

为了在发生突发环境事件时，能够及时、有序、高效地实施抢险救援工作，最大限度地减少人员伤亡和财产损失，尽快恢复正常工作秩序，建设单位应按照《建设项目环境风险评价技术导则》和《企业事业单位突发环境事件应急预案备案管理办法（试行）》（环发[2015]4 号）等文件的要求编制拟建项目突发环境事件应急预案，并进行备案，应急预案具体内容见表 6.6-2。

表 6.6-2 突发事故应急预案

序号	项目	内容和要求
1	危险源概况	详述危险源类型、数量及具体分布
2	应急计划区	危险目标：120#汽油罐区、化学品原料库等 保护目标：大气等环境敏感目标区
3	应急组织机构、人员	工厂： 1、厂指挥部：负责现场全面指挥

		2、专业救援队伍：负责事故控制、救援、善后处理； 地区： 1、指挥部：负责全面指挥、救援、管制、疏散； 2、专业救援队伍：负责全面救援；
4	应急状态分类及应急响应程序	规定事故的级别及相应的应急分类相应程序
5	应急设施、设备与材料	生产装置： 1、防火灾、爆炸事故应急设施、设备与材料，主要为消防器材； 2、防有毒有害物质外溢、扩散，主要是水幕、喷淋设备等。 罐区： 1、防火灾、爆炸事故应急设施、设备与材料，主要为消防器材； 2、防有毒有害物质外溢、扩散，主要是水幕、喷淋设备等。
6	应急通讯、通知和交通	规定应急状态下的通讯方式、通知方式和交通保障、管制
7	应急环境监测及事故后评估	由专业队伍负责对事故现场进行侦查监测，对事故性质、参数与后果进行评估，为指挥部门提供决策依据
8	应急防护措施、清除泄漏措施方法和器材	事故现场：控制事故，防止扩大、蔓延及连锁反应。清除现场泄漏物，降低危害，相应的设施器材配备； 邻近区域：控制防火区域，控制和清除污染措施及相应设备配备。
9	应急剂量控制、撤离组织计划、医疗救护与公众健康	事故现场：事故处理人员对泄漏物料的应急剂量控制制定，现场及邻近装置人员撤离组织计划及救护； 工厂邻近区：受事故影响的邻近区域人员及公众对泄漏物料应急剂量控制规定，撤离组织计划及救护。
10	应急状态中止与恢复措施	规定应急状态终止程序； 事故现场善后处理，恢复措施； 邻近区域解除事故警戒及善后措施。
11	人员培训与演练	应急计划制定后，定期安排人员培训和演练。
12	公众教育和信息	对工厂邻近的地区开展公众教育、培训和发布有关信息。
13	记录和报告	设置应急事故专门记录，建档案和专门报告制度，设专门部门管理。
14	应急预案	与应急事故有关的多种资料的准备和形成。

6.6.11.1 各级应急预案的衔接和联动

企业环境应急预案应与地方政府环境应急预案应有效的衔接和联动。特别重大或者重大突发事故发生后，要立即报告，最迟不得超过 4 小时，同时通报有关地区和部门。应急处置过程中，要及时续报有关情况。

(1) 在风险事故发生后，企业启动应急预案的同时，依据省级宿迁井头经济产业集聚区及当地政府的应急预案，判定风险事故等级，并进行风险公告；

(2) 与省级宿迁井头经济产业集聚区及当地政府应急预案进行融合，在区域应急预案启动后，企业应急预案各级部门应服从统一安排和调遣，避免在预案启动执行过程中，发生组织混乱、人员职责分配紊乱现象；

(3) 在区域应急预案与企业预案需同时执行的情况下，企业预案应在不扰乱区域应急预案的前提下进行，并对区域预案有辅助作用；

（4）上报企业应急预案，由地区有关部门进行审查，并纳入地区应急预案执行程序中的分预案，由地区应急预案执行部门统一演习训练。

6.6.11.2 应急保障机制

（1）人力保障

本项目运行后，必须根据规定设置安全环保机构和环境监测机构，并成立企业消防队。

各部门和车间等都要成立应急领导小组，并组织义务应急救援、抢险队伍。

（2）资金保障

要保证所需突发环境事故应急准备和救援工作资金。尤其是节假日，要将资金留在工厂，由值班人员管理，以保证突发环境事故时急用。

（3）物资保障

要建立健全应急物资采购、储备发货及紧急配送体系，确保应急所需物资的及时供应，并加强对物资采购和储备的监督管理，及时予以补充和更新。

6.6.11.3 应急培训计划

（1）基础训练

主要包括队列训练、体能训练、防护装备和通讯设备的使用训练等内容。目的是使应急人员具备良好的战斗意志和作风，熟练掌握个人防护装备的穿戴，通讯设备的使用等。

（2）专业训练

主要包括专业常识、堵漏技术、抢运，以及现场急救等技术，通过训练，救援队伍应具有相应的专业救援技术，有效地发挥救援技术。

（3）战术训练

战术训练是救援队伍综合训练的重要内容和各项专业技术的综合运用，提高队伍处置事件能力的必要措施。通过训练，使各级指挥员和救援人员具备良好的组织能力和实际应变能力。

（4）自选课目训练

自选课目训练可根据各自的实际情况，选择开展如防火、防毒、分析检验、综合演练等项目的训练，进一步提高救援人员的救援水平。

6.6.12 应急管理的要求

根据《关于做好生态环境和应急管理部门联动工作的意见》（苏环办[2020]101号）及《关于做好生态环境和应急管理部门联动工作的通知》（宿环发[2020]38号）文相关文件精神要求中“二、建立危险废物监管联动机制”：企业要切实履行好从危险废物产生、收集、贮存、运输、利用、处置等环节各项环保和安全职责；要制定危险废物管理计划并报属地生态环境部门备案。申请备案时对废弃危险化学品、物理危险性尚不确定、根据相关文件无法认定达到稳定化要求的，要提供有资质单位出具的化学品物理危险性报告及其他证明材料，认定达到稳定化要求。

“三、建立环境治理设施监管联动机制”：企业是各类环境治理设施建设、运行、维护、拆除的责任主体。企业要对脱硫脱硝、煤改气、挥发性有机物回收、污水处理、粉尘治理、废气治理（如 RTO 焚烧炉）、固体危废治理、噪声治理、放射性治理等环境治理设施开展安全风险辨识管控，要健全内部污染防治设施稳定运行和管理责任制度，严格依据标准规范建设环境治理设施，确保环境治理设施安全、稳定、有效运行。

待本项目建成后企业须落实一下安全风险管理工作要求：

（1）对厂区的 RTO 装置、污水处理装置、布袋除尘设施等开展安全风险辨识管控，确保内部污染防治设施稳定运行并建立管理责任制度。

（2）在项目施工期严格依据标准规范及设计图纸建设相关环境治理设施。项目施工期设施设备安装及设计应严格按照安全评价中的布局要求进行布置及设计。

（3）制定危废管理台账，做好从危废产生、收集、贮存、运输、接收全过程的追踪记录，建立准确完整的管理台账，做到全流程可追溯；制定危废管理计划并报属地生态环境部门备案。

（4）加强职工安全防范教育，项目投运后严格执行安全生产的要求。定期演习事故应急预案。

6.7 环境保护措施汇总及三同时一览表

本项目“三同时”污染治理措施、效果及投资概算见表 6.7-1。

表 6.7-1 本项目“三同时”验收一览表 单位：万元

污染类型	污染源	污染物	治理措施	处理效果	环保投资 (万元)	进度
废水	厂内管网	新建雨水管网 1 套、污水管网 1 套			20	与项目 建设 “三同 时”
	废气处理废水、初期雨水	COD、SS、石油类、盐分	1 座设计处理能力为 20m ³ /d 的污水处理站，处理工艺为“溶气气浮+过滤”	达新源污水处理厂接管标准	22	
	生活污水	COD、SS、氨氮、总氮、总磷	化粪池 1 座		3	
废气	车间一高速捏合工段	颗粒物	2 套“脉冲袋式除尘器”+1 根 15m 排气筒 (DA001)	达标排放	25	
	车间一挤出（密炼）、精炼、开练和压延废气	VOCs、HCl、油雾	4 套“高压静电净化器+2 座碱液喷淋塔”+2 套活性炭吸附”+2 根 15m 排气筒 (DA002、DA003)		150	
	车间二贴合工段	VOCs、HCl、油雾	1 套“高压静电净化器+1 座碱液喷淋塔”+1 套活性炭吸附”+1 根 15m 排气筒 (DA005)		30	
	车间二彩印工段、车间三复合工段、车间三上硅工段、车间四印刷工段	VOCs	1 套“RTO 废气焚烧炉”+1 根 15m 排气筒 (DA004)		300	
	RTO 天然气助燃废气	颗粒物、SO ₂ 、NO _x	集气管+1 根 15m 排气筒 (DA004)			
	车间四淋膜、熔融废气	VOCs	1 套“高压静电净化器+1 座碱液喷淋塔”+1 套活性炭吸附”+1 根 15m 排气筒 (DA006)		30	
	导热油炉天然气燃烧废气	颗粒物、SO ₂ 、NO _x	低氮燃烧器+1 根 8m 高排气筒 (DA007)		5	
	压延车间逸散废气	VOCs、HCl	1 套“水喷淋塔器+1 座高压静电净化器”+1 根 15m 排气筒 (DA008)		20	
噪声	设备噪声		低噪声设备；建筑物隔声；设备减震等	达 GB12348-2008 中 3 类标准	10	
固废	废包装袋（原辅料桶内包装袋）、污水处理污泥/浮渣、废	危险废物	1 座危险废物暂存库 50m ² 、委托处置	零排放，不产	15	

江苏新丰之星膜材料有限公司 PVC 压延膜、装饰膜和离型材料项目（重新报批）

	导热油、废活性炭			生二次污染	
	过滤废渣、切边废料、废原料桶（未破损或者未沾原辅料）	一般固废	1 座 200m ² 的一般固废仓库，综合利用		5
	RTO 废保温层		相关资质单位填埋		
	生活垃圾收集装置	生活垃圾	交由环卫部门处置		5
	按照（苏环办（2019）327 号）要求，危废暂存库设置视频监控设施，出入口、设施内部、危险废物运输车辆通道等关键位置按照危险废物贮存设施视频监控布设要求设置视频监控，并与中控室联网				10
地下水	生产装置区、污水处理站、应急事故池、危废仓库、一般固废仓库、初期雨水池、地下储罐区等区域		按分区防渗要求完善生相应区域防腐防渗措施	最大限度防止地下水污染事故的发生	30
绿化	厂区种植绿化植物等		绿化覆盖率约 10%		10
事故应急措施	厂区设置 360m ³ 的事故池 1 座；制定突发环境事件应急预案、完善事故预防措施、监管、建立风险防范制度等；			确保事故发生时对环境影响较小	20
环境管理	成立安环部，负责全公司的环境管理。将各产品的工艺、污染防治措施及相应的环保工作纳入集中管理，列入公司管理计划和内容。			实现有效环境管理	5
清污分流、排污口规范化设置（流量计、在线监测仪表等）	废水总排口、雨水排口及各废气排气筒设置取样口，并确保具备采样监测条件。② 各个排污口处树立规范化环保图形标志牌。			满足《江苏省排污口设置及规范化整治管理办法》的要求	10
“以新带老”措施	-				-
总量控制	废水总量指标在新源污水处理厂的总量指标内，由园区统一申请；废气主要为 SO ₂ 、NO _x 、颗粒物和 VOCs 等，新增的粉尘、VOCs 排放总量根据《关于加强建设项目烟粉尘、挥发性有机物审核的通知》（苏环办[2014]148 号）的要求，实行现役源 2 倍削减量替代，新增的其他大气污染物总量指标由建设单位向当地环保部门申请考核指标，申请在宿迁市范围内平衡。				-
区域解决问题	-				
大气环境防护距离	根据计算，项目不设置大气环境防护距离。				-
合计					725

7 环境经济损益分析

7.1 经济效益分析

本项目总投资为 33998.55 万元。项目实施后，项目年均利润总额（经营期平均）为 6500.0 万元。

该项目全部投资所得税前和所得税后的财务内部收益率分别为 32.89% 和 26.22%，投资回收期分别为 3.77 年、4.34 年（包含一年半建设期）。

从上述测算结果可以看出，项目有一定的经济效益、盈利能力，资本亦可获得较好的收益。各项经济指标的计算结果表明本项目财务效益很好，是可行的。

7.2 社会效益分析

本项目的建成投产将在以下几个方面产生社会效益：

（1）提高企业市场竞争力，促进企业整体良性循环

通过财务分析，本项目的各项经济指标良好，抗产量波动能力、抗风险能力和适应市场变化能力强，从而大大提高了企业产品的市场竞争力。确保在今后的市场竞争中为企业增强活力，并带来新的经济增长点。

（2）改善社会投资环境，促进地区经济发展

由于本工程采用先进、合理、可靠的工艺技术和污染治理手段，减少各类污染物的排放量。同时，本工程经济效益良好，除上交给国家一定利税外，还能对地方经济发展做出贡献。

7.3 环境经济损益分析

7.3.1 环境保护费用分析

项目环保费用由一次性投资和运行费用两部分组成。

（1）环保投资

项目总投资 33998.55 万元，环保投资 725 万元，占项目总投资的 2.13%。按 10 年的环保设施使用年限计算，则环保投资为 72.5 万元/年。

（2）运行费用

运行费用是为充分保障环保设施的效率、维持其正常运行而发生的费用，主要包括人工费、水电费、药剂费、维护费、设备折旧费等，按一次性投资费用的 5% 估算，项目投运后，环保设施运行费用约为 25 万元/年。

通过以上环保投资和运行费用估算，环保费用为 75 万元/年。

经济损益分析即资金投入与产出两者的对比分析。环境经济损益分析则把环境质量作为有价值因素纳入经济建设中进行综合分析。在环境经济损益分析中，投入包括资金、资源、设备、操作、环境质量。产出包括直接收益（产品产量、产值、利税等），间接社会效益及环境质量降低（负效益）。这里重点对项目的环保投资进行综合分析。

7.3.2 环境效益分析

环保效益即环保设施的环境经济效益，包括直接经济效益和间接经济效益。

（1）直接经济效益

直接经济效益是指实施污染治理措施后，循环利用及回收资源所产生的经济效益。对拟建项目而言，生产过程中水资源进行了循环利用，既节约用水，又减少了污染物的排放。

（2）间接经济效益

间接经济效益主要指环保设施带来的社会效益，包括环境污染损失的减少，人体健康的保护费用的减少，控制污染物达标排放免交或少交排污费、罚款和赔偿费等。

8 环境管理与监测计划

8.1 环境管理

8.1.1 组织机构

内部应设置一个生产与环保、兼职与专职相结合的环境保护工作机构网络，并设有兼职环保工作人员 2 名。该机构应由一名厂级负责人分管主抓，由厂环保管理部门、环保设施运行、设备保护维修、监督巡回检查和工艺技术开发等部分组成。环保组织网络的特点如下：

- (1) 厂级主管领导统一指挥、协调，生产人员和管理人员相配合；
- (2) 以环保设施正常运行的管理为核心；
- (3) 巡回检查和环保部门共同监督，加强控制防治对策的实施；
- (4) 提供及时维修的条件，保障环保设施正常运行的基础；
- (5) 利用监测分析手段，掌握运行效果动态情况；
- (6) 通过技术开发不断提高防治对策的水平和可操作性。

8.1.2 管理职责和制度

1、职责

(1) 主管负责人

应掌握生产和环保工作的全面动态情况；负责审批全公司环保岗位制度、工作和年度计划；指挥全公司环保工作的实施；直辖公司内外各有关部门和组织间的关系。

(2) 公司环保部门

专职环保管理机构，应由熟悉生产工艺和污染防治对策系统的管理技术人员组成。其主要职责是：

- A、制订全公司及岗位环保规章制度，检查制度落实情况；
- B、制订环保工作年度计划，负责组织实施领导公司内环保监测工作，汇总各产污环节排污、环保设施运行状态及环境质量情况；
- C、领导公司内环保监测工作，汇总各产污环节、环保设施运行状态及环境质量情况；
- D、提出环保设施运行管理计划及改进建议。

本机构除向主管领导及时汇报工作情况外，还有义务配合地方环境保护主管部门开展各项环保工作。

（3）环保设施运行

由涉及环保设施运行的生产操作人员组成，为一兼职组织。每个岗位班次上，至少应有一名人员参与环保工作。任务除按岗位规范进行操作外应将当班环保设备运行情况记录在案，及时汇报情况。

（4）监督巡回检查

此部门为兼职组织，可由运行班次负责人、生产调度人员组成，每个班次设一至二人。其主要职责是监督检查各运行岗位工况，汇总生产中存在的各种环保问题。通知维修部门进行检修，经常向厂主管领导反映情况并对可能进行的技术开发提出建议。

（5）设备维修保养

由生产维修部门兼职完成。其基本工作方式同生产部门规程要求，同时，应具备维修设备运行原理、功用及环保要求等知识。

2、环境管理制度

企业应建立健全环境管理制度体系，将环保纳入考核体系，确保在常运行中将环保目标落实到实处。

（1）项目实施环境管理制度

落实《市政府关于对工程项目建设领域突出问题实施合同管理的意见》(宿政发(2017)56号)相关要求，对施工(设备安装)队伍实行环保职责管理，将环保要求纳入建设项目施工合同之中，并对施工过程的环保措施的实施进行检查监督。

（2）排污许可证制度

本项目为在原场址内实施的重新报批项目，属于《固定污染源排污许可分类管理名录(2019年版)》中的简化管理行业。根据《排污许可管理办法(试行)》应当在本项目取得环境影响评价审批意见后，排污行为发生变更之日前三十个工作日内向核发环保部门提出变更排污许可证的申请。排污许可证中明确许可排放的污染物种类、浓度、排放量、排放去向等事项，载明污染治理设施、环境管理要求等相关内容。排污许可证作为生产运营期排污行为的唯一行政许可，建设单位应持证排污，并按照排污许可证的规定排放污染物，不得无证和不按证排污。

（3）报告制度

凡实施排污许可证制度的排污单位，应执行月报制度。月报内容主要为排污许可证执行情况、污染治理设施的运行情况、污染物排放情况以及污染事故或污染纠纷等，具体要求应按省环保厅制定的重要企业月报表实企业排污发生重大变化、污染治理设施改变或企业改、扩建等都必须向当地环保部门申报，改、扩建项目，必须按《建设项目环境保护管理条例》、《关于加强建设项目环境保护管理的若干规定》苏环委[98]1号文的要求，报请有审批权限的环保部门审批。

（4）污染治理设施的管理、监控制度

项目建成后，必须确保污染处理设施长期、稳定、有效地运行，不得擅自拆除或者闲置污染处理设施，不得故意不正常使用污染处理设施。污染处理设施的管理必须与生产经营活动一起纳入公司日常管理工作的范畴。

落实责任人、操作人员、维修人员、运行经费、设备的备品备件、化学药品和其他原辅材料。同时要建立岗位责任制、制定操作规程、建立管理台帐，对危险废物进厂、存放、处理以及设备运行情况进行日常记录

（5）污染防治设施配用电监测与管理系统

目前，本市已建立“有动力污染治理设施用电监管云平台”，并覆盖全市重点企业。该云平台运用大数据分析、云计算、移动互联网、物联网技术，可对企业生产设备与环保治理设备用电数据、运行工况进行 24 小时不间断监测。通过关联分析、超限分析、停电分析，及时发现环保治理设备未开启、异常关闭及减速、空转、降频等异常情况，并通过短信、手机 APP、Wb 客户端等方式及时提醒监管部门和企业，切实提升环保监管效率，防止企业违规生产、违规排污。同时，系统通过历史数据分析，追溯企业生产运行状态，为环保监管提供数据支撑排污企业为配用电监测与管理系统安装运行维护的责任主体，负责配用电监测与管理系统的安装、运行、维护。建设单位应按要求为所有有动力污染防治设施须安装配用电监测与管理系统终端，并建立配用电监测与管理系统的运行、维护制度。企业要选择符合《宿迁污染防治设施配用电监测与管理系统技术方案》要求的设备，组织安装并投入使用。

（6）制定环保奖惩制度

本项目建设期以及建成后，各级管理人员都应树立保护环境的思想，公司设置环境保护奖惩条例。对爱护环保设施、节能降耗、改善环境者实行奖励；对环

保观念淡薄，不按环保要求管理，造成环境设施损坏、环境污染及资源和能源浪费者一律予以重罚。

（7）信息公开制度

建设单位应认真履行信息公开主体责任，完整客观的公开建设项目环评和验收信息，依法开展公众参与，建立公众意见收集、采纳和反馈机制建设单位应向社会公开本项目污染物排放清单，明确污染物排放的管理要求。包括工程组成及原辅材料组分要求，建设项目拟采取的环境保护措施及主要运行参数，排放的污染物种类、排放浓度和总量指标，排污口信息执行的环境标准，环境风险防范措施以及环境监测等。

（8）环境保护责任制度

建设单位应及时申领排污许可证，对申请材料的真实性、准确性和完整性承担法律责任，承诺按照排污许可证的规定排污并严格执行；落实污染物排放控制措施和其他各项环境管理要求，确保污染物排放种类、浓度和排放量等达到许可要求。建设单位应建立环境保护责任制度，明确单位负责人和相关人员的环境保护责任，不断提高污染治理和环境管理水平，自觉接受监督检查。

（9）环境监测制度

建设单位应依法开展自行监测，制定监测计划，安装或使用监测设备应符合国家有关环境监测、计量认证规定和技术规范，保障数据合法有效，保证设备正常运行，妥善保存原始记录，建立准确完整的环境管理台账。按要求安装在线监测设备并与环境保护部门联网。

（10）应急制度

建设单位应当在本项目验收之前按规范编制“突发环境事件应急预案”报环保主管部门进行备案。针对工程的特点以及可能出现的风险，首先需要采取有针对性的预防措施，避免环境风险事故发生。各种预防措施必须建立责任制，落实到部门(单位)和个人。一旦发生环境污染事故，按应急预案采取措施，控制污染源，使污染程度和范围减至最小。

（11）建立环境管理体系，进行 ISO14000 认证

项目建成后，为使环境管理制度更完善，有效，建议按 ISO14001 要求建立、实施和保持环境管理体系，确保公司产品、活动、服务全过程满足相关方法和法律、法规的要求，从而对环境保护作出更大贡献。

8.1.3 排污口设置规范化

根据《江苏省排污口设置及规范化整治管理办法》（苏环控（97）122号文）的要求设置与管理排污口（指废水排放口、废气排气筒和固废临时堆放场所）。在排污口附近醒目处按规定设置环保标志牌，排污口的设置要合理，便于采集监测样品、便于监测计量。

（1）废水及清下水排口：拟建项目设置废水排放口1个，雨水排放口1个，废水排放口应按照相关要求安装相关监测取样口等。

（2）废气排放口：本项目设置8根排气筒，并应设置环保图形标志牌，设置便于采样监测的平台、采样孔，其总数目和位置须按《固定污染源排气中颗粒物与气态污染物采样方法》（GB/T16157-1996）的要求设置。

（3）固废：拟建项目设置一般固废堆场和危废堆场。危险固废委托有资质单位处置；项目一般固废及危废暂存场所应配套安装规范化环保标识牌；项目生活垃圾由环卫部门清运处理；所有固体废物实现零排放。

（4）噪声：拟建项目新增高噪声设备需按照要求设置了高噪声源的标志，采取隔声等降噪措施，使厂界噪声排放达到《工业企业厂界环境噪声排放标准》（GB12348-2008）3类标准。

8.2 环境监测计划

8.2.1 污染源监测

1、正常生产运行时排污监测

根据《排污单位自行监测技术指南 总则》（HJ819-2017）、《排污许可证申请与核发技术规范 橡胶和塑料制品工业》（HJ1122—2020）、《排污许可证申请与核发技术规范 印刷工业》（HJ1066-2019）、《排污单位自行监测技术指南 火力发电及锅炉》（HJ820）、《排污单位自行监测技术指南 造纸工业》（HJ821-2017）相关要求，本项目实施后厂区拟采取的污染源监测计划见表8.2-1。

表 8.2-1 污染源监测计划一览表

类别	监测点位	监测指标	监测频率	执行标准	备注
废气 (有 组织)	排气筒 DA001	颗粒物	1次/年	《大气污染物综合排放标准》 (DB32/4041-2021)表1中排放限值	委托 有资 质单
	排气筒	非甲烷总烃	1次/年	《工业企业挥发性有机物排放控制标	

废气 (无组织)	DA002			准》(DB12/524-2020)表1“塑料制品制造”非甲烷总烃的排放限值	位监测
		HCl	1次/年	《大气污染物综合排放标准》(DB32/4041-2021)表1中排放限值	
		油雾	1次/年	上海地方标准《大气污染物综合排放标准》(DB31/933-2015)表1排放限值	
		臭气浓度	1次/年	《恶臭污染物排放标准》(GB14554-93)表1中新改扩建排放限值要求	
	排气筒 DA003	非甲烷总烃	1次/年	《工业企业挥发性有机物排放控制标准》(DB12/524-2020)表1“塑料制品制造”非甲烷总烃的排放限值	
		HCl	1次/年	《大气污染物综合排放标准》(DB32/4041-2021)表1中排放限值	
		油雾	1次/年	上海地方标准《大气污染物综合排放标准》(DB31/933-2015)表1排放限值	
		臭气浓度	1次/年	《恶臭污染物排放标准》(GB14554-93)表1中新改扩建排放限值要求	
	排气筒 DA004	VOCs	1次/年	《工业企业挥发性有机物排放控制标准》(DB12/524-2020)表1“塑料制品制造”TRVOC排放限值	
		SO ₂	1次/年	《工业炉窑大气污染物排放标准》(DB32/3728-2019)表1排放限值	
		NO _x	1次/年		
		颗粒物	1次/年		
	排气筒 DA005	非甲烷总烃	1次/年	《工业企业挥发性有机物排放控制标准》(DB12/524-2020)表1“塑料制品制造”非甲烷总烃的排放限值	
	排气筒 DA006	VOCs	1次/年	《工业企业挥发性有机物排放控制标准》(DB12/524-2020)表1“其他行业”TRVOC排放限值	
	排气筒 DA007	SO ₂	1次/年	《锅炉大气污染物排放标准》(GB13271-2014)表3中“燃气锅炉”特别排放限值	
		NO _x	1次/月		
颗粒物		1次/年			
排气筒 DA008	非甲烷总烃	1次/年	《工业企业挥发性有机物排放控制标准》(DB12/524-2020)表1“塑料制品制造”非甲烷总烃的排放限值		
	HCl	1次/年	《大气污染物综合排放标准》(DB32/4041-2021)表1中排放限值		
厂界外	颗粒物	1次/年	《大气污染物综合排放标准》(DB32/4041-2021)表3中排放限值		
	HCl				
	非甲烷总烃				
	臭气浓度		《恶臭污染物排放标准》(GB14554-93)表2标准		
	厂区内(门窗等通风口)	非甲烷总烃	1次/年	《大气污染物综合排放标准》(DB32/4041-2021)表2中厂区内VOCs无组织排放限值	

废水	厂区总排放口	流量、pH、COD、SS、NH ₃ -N、TP、TN、石油类、总盐	1次/年	新源污水处理厂接管标准
噪声	厂界四周	等效连续 A 声级	1次/季度	《工业企业厂界环境噪声排放标准》（GB 12348-2008）3类标准

注：（1）待《排污单位自行监测技术指南 橡胶和塑料制品》发布后，从其规定。注（2）：《排污许可证申请与核发技术规范 橡胶和塑料制品工业》（HJ1122-2020）中规定的简化管理企业中塑料薄膜制造中监测因子为非甲烷总烃，且《排污单位自行监测技术指南 造纸工业》（HJ821-2017）未规定有机废气的监测因子，因此 DA002、DA003 排气筒有机废气建议监测非甲烷总烃。（3）根据《排污许可证申请与核发技术规范 橡胶和塑料制品工业》（HJ1122-2020）有关规定：涉及在塑料制品表面进行印刷工艺的生产设施或排放口，适用于《排污许可证申请与核发技术规范 印刷工业》（HJ1066），根据 HJ1066-2019，监测因子为挥发性有机物，因此 DA004 排气筒中有机废气建议监测 VOCs。

2、污染事故状态下监测

当发生较大及以上污染事故时，为及时有效的了解本企业事故对外界环境的影响，便于上级部门的指挥和调度，公司需委托宿豫区环境监测站、宿迁市环境监测中心站进行环境监测，直至污染消除。

根据事故类型和事故大小，确定监测点布置，从发生事故开始，直至污染影响消除，方可解除监测。

（1）废水监测

监测点：厂界监测点布设同正常生产时的监测采样点。

监测因子：PH、COD、SS、氨氮等，视排放的污染因子确定。

监测频率：每 2h 一次。

（2）废气监测点

原料的泄漏：在泄漏当天风向的下风向，布设 2~5 个监测点，1~2 个位于项目厂界 10m 处，下风向 200m、500m、1000m 处各设 1 个监测点，连续监测 2d，每天 4 次，必要时可增加监测频次。周边居民区等处可视具体风向确定点位。

废气处理设施非正常排放状况：在非正常排放当天风向的下风向，布设 2~5 个监测点，若当天风速较大（ $\geq 1.5\text{m/s}$ ），则考虑在下风向 200m、500m、1000m 处各设 1 个监测点，连续监测 2d，每天 4 次；若当天风速较小（ $< 1.5\text{m/s}$ ），则考虑在厂区内及下风向 150m、500m 处各设 1 个监测点，连续监测 2d，每天 4 次。居民区、保护区等保护目标处可视具体风向、风速确定点位。

（3）噪声监测点

监测点设在正常生产运行的监测点，设备异常事故引起厂界噪声超标时，及时停机进行检修，消除异常后进行厂界监测，直至厂界达标。

8.2.2 环境质量监测

1、地下水

（1）监测点的位置

根据导则，对于三级评价项目，项目运行期跟踪监测点的布置一般不少于 1 个，应至少在建设项目场地下游布设 1 个，至少每年监测一次。评价建议在厂区污水处理站及下游布设 2 个监测点。

（2）监测井深及结构要求

根据勘探资料，潜水含水层厚度为 8-12m，因此监测孔深度为 10m 左右。监测孔开孔 110mm，管井为 75mm 的 PVC 管或水泥管，从地表往下 2m 为不透水管，2m 以下设置过滤器，在孔壁和 PVC 管或水泥管之间充填沙子或小的砾石。

（3）监测层位

潜水含水层，采样深度：水位以下 1.0m 之内。

（4）监测因子

pH 值、总硬度、溶解性总固体、高锰酸盐指数、COD、氨氮、总氮、石油类、总磷等。

2、土壤

在厂内污水处理站附近设置 1 个土壤监测点，每年监测 1 次，监测因子为 46 项土壤监测项目。

上述污染源监测及环境质量监测须委托当地环境监测站或得到环境管理部门认可的有资质单位进行监测，如厂内自行安排人员开展监测工作，根据《环境监测人员持证上岗考核制度》（环发[2014]114 号），负责环境监测工作的人员需有环境监测上岗证。

企业将以上监测结果按月、季进行统计，编制环境监测报表，上报上级环保部门，如发现问题，必须及时采取纠正措施，防止环境污染。

上述监测内容若企业不具备监测条件，需委托当地环境监测站监测，监测结果以报告书形式上报当地环保部门。

本项目建成后，宿迁市生态环境局应对该企业环境管理及监测的具体情况加以监督。

8.3 本项目竣工验收监测计划

根据相关法律、法规的要求以及国家、省、市以及地方的环保要求，项目建成后应开展建设项目环境保护设施竣工验收。

建设单位是建设项目竣工环境保护验收的责任主体，应当按照《建设项目竣工环境保护验收暂行办法》规定的程序和标准，组织对配套建设的环境保护设施进行验收，编制验收报告，公开相关信息，接受社会监督，确保建设项目需要配套建设的环境保护设施与主体工程同时投产或者使用，并对验收内容、结论和所公开信息的真实性、准确性和完整性负责，不得在验收过程中弄虚作假。

1、验收报告的编制

验收条件：建设项目竣工后，建设单位应当如实查验、监测、记载建设项目环境保护设施的建设和调试情况，编制验收监测报告(可委托有能力的技术机构编制)。环境保护设施未与主体工程同时建成的，应当取得排污许可未取得的，不得对该建设项目进行调试。

验收监测报告内容应包括但不限于以下内容：验收项目概况、验收依据、工程建设情况、主要污染源及环境保护设施、环评结论与建议及环评批复要求、验收执行标准、验收监测内容、质量保证和质量控制、验收监测结果及分析、验收结论和建议、建设项目环境保护“三同时”竣工验收登记表、相关附件等。

验收监测：调试期间，建设单位需对环境保护设施运行情况和建设项目对环境的影响进行监测。验收监测需在确保主体工程调试工况稳定、环境保护设施运行正常的情况下进行，并如实记录监测时的实际工况。国家和地方有关污染物排放标准或者行业验收技术规范对工况和生产负荷另有规定的，按其规定执行。竣工验收监测计划主要从以下几方面入手：

- (1)各种资料手续是否完整。
- (2)各生产装置的实际生产能力是否具备竣工验收条件。
- (3)按照“三同时”要求，各项环保设施是否安装到位，运转是否正常。
- (4)现场监测

包括对废气(各废气处理设施的进出口)、废水(污水处理厂的进水、出水)、噪声(厂界噪声)等处理情况的测试，进而分析各种环保设施的处理效果；按照本报告污染物排放清单，通过对污染物的实际排放浓度和排放速率与相应的标准的对比，判断污染物是否达标排放；通过污染物的实际排放浓度和烟气流量测算出各污染物的排放总量，分析判断其是否满足总量控制的要求；对周围环境敏感点环境质量进行验证；厂界无组织废气度的监测等。各监测布点按相关标准要求执行，监测因子应覆盖项目所有污染因子。

(5)环境管理的检查

包括对各种环境管理制度、固体废物(废液)的处置情况是否有完善的风险应急措施和应急计划、各排污口是否规范化等其它非测试性管理制度的落实情况。

(6)现场检查

检查各种设施是否按“三同时”要求落实到位，各项环保设施的施工质量是否满足要求，各项环保设施是否满足正常运转等。是否实现“清污分流、雨污分流”。

(7)是否有完善的风险应急措施和应急计划。

(8)竣工验收结论与建议。

(9)污染物排放总量是否满足环评批复要求

(10)是否具备非正常工况情况下的污染物控制方案和设施

2、成立验收工作组

验收报告编制完成后，建设单位需组织成立验收工作组。验收工作组由建设单位、设计单位、施工单位、环境影响报告书(表)编制机构、验收监测(调查)报告编制机构等单位代表以及专业技术专家等组成，代表范围和人数自定。

验收工作组需严格依照国家有关法律法规、建设项目竣工环境保护验收技术规范、建设项目环境影响报告书(表)和环评批复文件等要求对建设项目配套建设的环境保护设施进行验收，形成验收意见。验收意见包括工程建设基本情况、工程变动情况、环境保护设施落实情况、环境保护设施调试效果、工程建设对环境的影响、验收结论和后续要求等内容，验收结论应当明确该建设项目环境保护设施是否验收合格。建设项目环境保护设施存在《建设项目竣工环境保护验收暂行办法》第八条所列情形之一的，建设单位不得提出验收合格的意见。

建设项目配套建设的环境保护设施经验收合格后，其主体工程方可投入生产或者使用；未经验收或者验收不合格的，不得投入生产或者使用。

3、信息公开

- (1)建设项目配套建设的环境保护设施竣工后，公开竣工日期；
- (2)对建设项目配套建设的环境保护设施进行调试前，公开调试的起止日期；
- (3)验收报告编制完成后 5 个工作日内，公开验收报告，公示的期限不得少于 20 个工作日。

建设单位公开上述信息的同时，应当向当地环境保护局报送相关信息，并接受监督检查。

(4)验收报告公示期满后 5 个工作日内，建设单位需登陆全国建设项目竣工环境保护验收信息平台，填报建设项目基本信息、环境保护设施验收情况等相关信息。

8.4 污染物排放清单及总量指标

8.4.1 污染物排放清单

本项目污染物排放清单见表 8.4-1。

表 8.4-1 本项目污染物排放清单

类别	污染物种类	排放浓度 (mg/L)	排放量 (t/a)	治理措施	执行的标准
废水	废水量	—	8866	厂内污水处理设施	满足新源污水处理厂接管标准，经污水处理厂处理达《城镇污水处理厂污染物排放标准》（GB18918-2002）表 1 中一级排放标准的 A 标准排放标准后，最终排入新沂河
	COD	163.6	1.451		
	SS	157.3	1.395		
	NH ₃ -N	17.1	0.151		
	TP	1.5	0.013		
	TN	19.5	0.173		
	总盐	1268.9	11.25		
	石油类	5.1	0.045		
废气	污染物种类	排放浓度 (mgm ³)	排放量 (t/a)	治理措施	执行的标准
	粉尘	4.6	0.0662	袋式除尘器，1 根 15m 高排气筒 DA001	《大气污染物综合排放标准》（DB32/4041-2021）
	VOCs	0.98	0.5645	高压静电净化+碱液喷淋+活性炭吸附 +活性炭吸附，1 根 15m 高排气筒 DA002	《工业企业挥发性有机物排放控制标准》（DB12/524-2020）
	HCl	1.15	0.662		《大气污染物综合排放标准》（DB32/4041-2021）
	油雾	1.322	0.761		《大气污染物综合排放标准》（DB31/933-2015）
VOCs	0.98	0.5645	高压静电净化+碱液喷淋+活性	《工业企业挥发性有机物排放控制标准》（DB12/524-2020）	

HCl	1.15	0.662	炭吸附, 1 根 15m 高排气筒 DA003	《大气污染物综合排放标准》(DB32/4041-2021)
油雾	1.322	0.761		《大气污染物综合排放标准》(DB31/933-2015)
VOCs	10.928	3.147	RTO 焚烧炉, 1 根 15m 高排气 筒 DA004	《工业企业挥发性有机物排放控制标准》 (DB12/524-2020)
SO ₂	26.8	0.48	1 根 15m 高排气 筒 DA004	《工业炉窑大气污染物 排放标准》 (DB32/3728-2019)
NO _x	12.1	3.704		
颗粒物	16	0.288		
VOCs	2.64	0.76	高压静电净化+ 碱液喷淋+活性 炭吸附, 1 根 15m 高排气筒 DA005	《工业企业挥发性有机物排放控制标准》 (DB12/524-2020)
HCl	0.9	0.253		《大气污染物综合排放标准》(DB32/4041-2021)
油雾	0.88	0.253		《大气污染物综合排放标准》(DB31/933-2015)
VOCs	3.3	1.425	高压静电净化+ 碱液喷淋+活性 炭吸附, 1 根 15m 高排气筒 DA006	《工业企业挥发性有机物排放控制标准》 (DB12/524-2020)
SO ₂	31.7	0.8	低氮燃烧器, 1 根 8m 高排气筒 DA007	《锅炉大气污染物排放 标准》(GB13271-2014)
NO _x	100.8	2.539		
颗粒物	19.1	0.48		
VOCs	0.853	0.184	水喷淋+高压静 电净化器, 1 根 15m 高排气筒 DA008	《大气污染物综合排放 标准》(DB32/4041-2021)
HCl	2.906	0.628		《大气污染物综合排放 标准》(DB32/4041-2021)

8.4.2 污染物排放总量

1、总量控制因子

根据《关于印发江苏省建设项目主要污染物排放总量区域平衡方案审核管理
办法的通知》（苏环办[2011]71号），确定本项目总量控制因子为：

（1）水污染物

总量控制因子：COD、氨氮；

总量考核因子：SS、总氮、石油类、总盐、总磷；

（2）大气污染物

总量控制因子：VOCs（含油雾）、颗粒物、二氧化硫、氮氧化物；

总量考核因子：氯化氢；

（3）固废

工业固体废物排放量。

2、污染物排放总量

本项目污染物排放情况及总量控制指标见表 8.4-2。

表 8.4-2 本项目实施后全厂污染物产生与排放“三本账”

污染物类别	污染物名称	产生量	削减量	接管量	排入外环境量	
废水	废水量	8866	0	8866	8866	
	COD	2.533	1.082	1.451	0.443	
	SS	3.100	1.705	1.395	0.089	
	NH ₃ -N	0.151	0	0.151	0.044	
	TP	0.013	0	0.013	0.0044	
	TN	0.173	0	0.173	0.133	
	总盐 ^[1]	11.25	0	11.25	11.25	
	石油类	0.225	0.18	0.045	0.009	
废气	有组织废气	颗粒物	1.43	0.596	—	0.834
		VOCs ^[2]	385.227	376.807	—	8.42
		SO ₂	1.28	0	—	1.28
		NO _x ^[3]	7.328	1.085	—	6.243
		HCl	11.03	8.825	—	2.205
	油雾	35.525	33.75	—	1.775	
	无组织废气	颗粒物	0.072	0	—	0.072
		VOCs	9.449	0	—	9.449
HCl		0.234	0	—	0.234	
油雾		0.725	0	—	0.725	
固废	过滤废渣	5	5	—	0	
	切边废料	1312.262	1312.262	—	0	
	废原料桶（未破损或者未沾原辅料）	7	7	—	0	
	RTO 废保温层	4	4	—	0	
	废包装袋（原辅料桶内包装袋）	3	3	—	0	
	污水处理污泥/浮渣	1.5	1.5	—	0	
	废导热油	0.5	0.5	—	0	
	废活性炭	20.616	20.616	—	0	
	生活垃圾	30	30	—	0	

（1）水污染物

本项目废水收集经厂内污水处理设施处理达标接管至新源污水处理厂集中处理。拟建项目废水接管申请量为：废水量≤8866t/a、COD≤1.451t/a、SS≤1.395t/a、氨氮≤0.151t/a、总磷≤0.013t/a、TN≤0.173t/a、总盐≤11.25t/a、石油类≤0.045t/a；

拟建项目废水最终排入环境总量为：废水量≤8866t/a、COD≤0.443t/a、SS≤0.089t/a、氨氮≤0.044t/a、总磷≤0.0044t/a、TN≤0.133t/a、总盐≤11.25t/a、石油类≤0.009t/a。

拟建项目废水收集经厂内污水站预处理后排放至新源污水处理厂集中处理，污染因子 COD、氨氮排放总量在园区污水处理厂总量范围内平衡，其它因子作为考核总量。

（2）大气污染物

本项目颗粒物 0.834 t/a、SO₂1.28t/a、NO_x6.243t/a、VOCs8.42t/a 排放总量根据《关于加强建设项目烟粉尘、挥发性有机物审核的通知》（苏环办[2014]148号）的要求，实行现役源 2 倍削减量替代，申请在宿迁市范围内平衡。本项目其他大气污染物（氯化氢 2.205t/a）总量指标由建设单位向当地环保部门申请，作为考核指标。

（3）固废

本项目的各类固废均得到有效的处置和利用，固体废物排放量为零。

（4）总量控制方案

根据项目所在位置、当地社会经济现状及发展趋势，拟建项目的排污总量将立足于宿迁市宿豫区，不足部分进行区域平衡。本项目所有总量将交由宿迁市宿豫区统一管理。

《关于进一步推进排污权有偿使用和交易试点工作的指导意见》（国办发[2014]38号）要求实行排污权有偿取得；排污单位在缴纳使用费后获得排污权，或通过交易获得排污权。新建项目排污权和改建、扩建项目新增排污权，原则上要以有偿方式取得。

9 结论与建议

9.1 结论

9.1.1 建设项目概况

江苏新丰之星膜材料有限公司位于宿迁市湖滨新区彩塑北路 98 号，占地面积 78743m²（约合 118.11 亩），总建筑面积 48282m²。

2018 年，企业投资 33998.55 万元建设“PVC 压延膜、装饰膜和离型材料项目”。2018 年 7 月 19 日，项目取得宿迁市环境保护局环评批复（批复文号：宿环建管表 2018065 号）。企业“PVC 压延膜、装饰膜和离型材料项目”于 2020 年 4 月建成并开始对生产设备及其配套的环保设施进行调试，企业验收自查过程中发现企业原环评中产品产能与原辅材料及设备不匹配，原辅料预估量太小，企业实际建设过程中又存在生产工艺调整、环境保护措施调整等问题。对照《污染影响类建设项目重大变动清单（试行）》（环办环评函[2020]688 号）等文件，项目存在重大变动，需重新报批环境影响评价文件。故本项目申请重新报批。

9.1.2 项目与我国当前相关产业政策的一致性

本项目属于 C2921 塑料薄膜制造、C2223 加工纸制造，对照《产业结构调整指导目录（2019 年本）》、《江苏省工业和信息产业结构调整指导目录（2012 年本）》及部分修改条目，本项目不属于其中的限制类、淘汰类。

根据《国务院关于进一步加强对淘汰落后产能工作的通知》（国发[2010]293 号）和《部分工业行业淘汰落后生产工艺装备和产品指导目录（2010 年本）》工业和信息化部（工产业[2010]第 122 号）规定，本项目拟选择的工艺、设备不属于国家明令淘汰的工艺、设备。

根据《国土资源部国家发展和改革委员会关于发布实施<限制用地项目目录（2012 年本）>和<禁止用地项目目录（2012 年本）>的通知》和《关于发布实施<江苏省限制用地项目目录（2013 年本）>和<江苏省禁止用地项目目录（2013 年本）>的通知》（苏国土资发[2013]323 号），本项目选址位于宿迁市湖滨新区高性能复合材料产业集聚区，建设项目未列入禁止用地项目和限制用地项目目录，符合相关要求。

9.1.3 项目选址可行

本项目位于宿迁高性能复合材料产业聚集区，集聚区产业定位为：机械加工、食品加工（不含酿造）、新材料和纺织（不含印染），及配套的上、下游产业链，发挥现有龙头企业的带动作用，延伸上、下游产业链。对照产业定位，本项目属于新材料制造，符合集聚区产业定位要求。同时经分析本项目的建设对园区跟踪评价及其评审会会议纪要基本相符，其建设也满足 VOCs 防治等有关大气污染防治文件的要求。厂区平面布置合理。因此，本项目选址可行。

9.1.4 项目所在地环境质量现状

根据本次环评的现状监测，项目所在地环境质量良好：

（1）环境空气质量现状：根据本项目大气监测结果表明各监测点各个监测因子均满足相应评价质量标准要求，表明项目所在区域环境质量良好。

（2）水环境质量现状：根据本项目引用《宿迁盛瑞新材料有限公司年产 12000 吨光稳定剂、5000 吨阻聚剂及 15000 吨癸二酸二甲酯系列新材料项目环境影响报告书》相关监测数据显示：山东河、新沂河各监测断面中的污染物均能达到《地下水环境质量标准》（GB3838-2002）IV 类水质标准，SS 满足《地表水资源质量标准》（SL63-94）四级标准要求。表明项目所在区域地表水环境质量较好。

（3）声环境质量现状：根据噪声现状监测结果可知，厂界四周 4 个噪声监测值均满足《声环境质量标准》（GB3096-2008）中的 3 类标准要求；项目西侧处的环境敏感目标袁庄噪声值均满足《声环境质量标准》（GB3096-2008）中 2 类标准，说明项目所在地声环境质量较好。

（4）地下水环境质量现状：根据本项目地下水现状监测结果，本区域地下水综合类别为 IV 类，IV 类指标为总大肠菌群、菌落总数。

本区域地下水综合类别为 V 类，V 类指标为总大肠菌群、菌落总数。

（5）土壤环境质量现状：项目厂区内土壤中 T1 测点各污染物因子达到《建设用地土壤污染风险管控标准（试行）》（GB36600-2018）表 1 及表 2 中第二类用地筛选值要求、厂区外 T4 测点土壤中各污染物因子达到《建设用地土壤污染风险管控标准（试行）》（GB36600-2018）表 1 及表 2 中第一类用地筛选值要求现状满足评价要求；T2 及 T3 测点满足《建设用地土壤污染风险管控标准（试行）》（GB36600-2018）表 2 中第二类用地筛选值要求现状满足评价要求。各监测点位无超标现象，表明区域土壤环境质量良好。

9.1.5 拟采用的各项污染治理措施可行

1、废气

(1) 有组织废气

①车间一高速捏合粉尘经送袋式除尘器处理后经 15m 高排气筒（DA001）排放；挤出（密炼）、开练、过滤、精炼和压延废气 VOCs、HCl、油雾引入 4 台高压静电净化器+2 座碱液喷淋+2 座活性炭吸附处理后经 15m 高排气筒（DA002、DA003）排放。

②车间二印刷废气 VOCs、车间三复合加工废气 VOCs、车间三上硅废气 VOCs、印刷废气 VOCs 引入 1 套 RTO 焚烧炉集中处理后经 15m 高排气筒（DA004）排放。

③车间二贴合废气 VOCs、HCl、油雾，引入 1 套高压静电净化+碱液喷淋+活性炭吸附处理后经 15m 高排气筒（DA005）排放。

④车间四熔融、淋膜废气 VOCs，引入 1 套高压静电净化+碱液喷淋+活性炭吸附处理后经 15m 高排气筒（DA006）排放。

⑤天然气助燃废气。

RTO 天然气助燃废气 SO₂、NO_x、颗粒物与 RTO 焚烧后的尾气并管经 15m 高排气筒（DA004）排放。

⑥导热油炉天然气燃烧废气 SO₂、NO_x、颗粒物经低氮燃烧器处理后经 8m 高排气筒（DA007）排放。

⑦压延车间逸散废气 VOCs、HCl，经高压静电净化器处理后经 15m 高排气筒（DA008）排放。

经分析本项目各废气污染物排放均满足相应排放限值要求。

(2) 无组织废气

本项目无组织废气主要包括车间未收集到的 HCl、VOC、油雾、颗粒物。按照《挥发性有机物无组织排放控制标准》（GB37822-2019）要求，对通过加强车间密闭等措施对本项目 VOCs 无组织排放进行管控与治理。预测表明，无组织颗粒物、HCl 和 VOCs 的周围外界最高浓度能够达到相应的无组织排放监控浓度限值要求的排放对周围大气环境影响较小。

综上所述，本项目废气污染防治措施可行。

2、废水

本项目新增废水主要为废气处理废水、初期雨水、生活污水、循环冷却系统强排水等。本项目废气处理废水、初期雨水经厂区污水处理站预处理，生活污水经化粪池预处理后，上述废水与循环冷却系统强排水达标接管至园区污水处理厂进行集中处理，达标后经山东河排入新沂河。项目废水对周围地表水水质影响较小，所采取的废水治理措施可行。

3、噪声

本项目噪声污染防治措施主要有：合理布局、选用低噪声设备，同时采取隔声、消声、减震、加强厂区绿化等降噪措施。采取上述措施后经预测，噪声可实现厂界达标，噪声控制措施可行。

4、固废

本项目拟建设一座占地面积为 50m² 的危废暂存库，本项目产生的水处理污泥/浮渣为需填埋类危险废物，拟委托光大环保（宿迁）固废处置有限公司进行填埋处理。本项目产生的废包装材袋、废导热油、废活性炭等为可焚烧类危险废物，委托宿迁中油优艺环保服务有限公司进行焚烧处理。

企业固体废物严格按照上述措施处理处置和利用后，对周围环境及人体不会造成影响，不会造成二次污染，所采取的治理措施是可行的。

9.1.6 项目对环境的影响预测结果

1、大气环境影响预测

根据预测结果，项目各排气筒污染源各污染物的小时平均最大落地浓度贡献值不超过 GB3095-2012 中二级标准或其他质量标准限值要求。

根据预测结果，项目无组织废气均未超过厂界无组织排放限值。项目无组织排放的污染物对周边环境的影响可接受。

综上所述，本项目大气环境影响是可接受的。

2、水环境影响评价

本项目废水排放量为 29.55t/d，未突破园区污水处理厂的处理能力。根据引用现状监测数据可知，新沂河目前水质尚好，因此本项目废水经污水处理厂处理达标后排入新沂河，对其水质影响很小，不会改变现状水功能。

3、声环境影响评价

项目设备采取相应的隔声、减振措施后，噪声能够满足《工业企业厂界噪声环境噪声排放标准》（GB12348-2008）2类标准，项目建设对区域声环境质量影响较小。

4、地下水环境影响评价

非正常工况下，污染物泄漏对地下水环境会造成严重影响，因此，项目建设前，有关涉及渗漏的区域应严格落实好防腐、防渗等各项环保措施及应急管理措施，以减少对地下水环境造成的影响。非正常工况下发生污染物渗漏可以采取有效的治理措施，能够避免和减轻污染物泄漏对地下水环境的影响。因此，本项目正常工况下，不会对地下水产生影响。

5、固体废物影响评价

本项目产生的废包装材袋、废导热油、废活性炭等为可焚烧类危险废物委托中油优艺环保服务公司焚烧处置；水处理污泥/浮渣拟委托光大环保（宿迁）固废处置有限公司填埋处理；本项目生活垃圾由当地环卫部门清运，一般固废外售综合利用。企业固体废物严格按照上述措施处理处置和利用后，对周围环境及人体不会造成影响，不会造成二次污染。

9.1.7 排污总量符合总量控制要求

（1）水污染物

本项目废水收集经厂内污水处理设施处理达标接管至新源污水处理厂集中处理。拟建项目废水接管申请量为：废水量 $\leq 8866\text{t/a}$ 、COD $\leq 1.451\text{t/a}$ 、SS $\leq 1.395\text{t/a}$ 、氨氮 $\leq 0.151\text{t/a}$ 、总磷 $\leq 0.013\text{t/a}$ 、TN $\leq 0.173\text{t/a}$ 、总盐 $\leq 11.25\text{t/a}$ 、石油类 $\leq 0.045\text{t/a}$ ；

拟建项目废水最终排入环境总量为：废水量 $\leq 8866\text{t/a}$ 、COD $\leq 0.443\text{t/a}$ 、SS $\leq 0.089\text{t/a}$ 、氨氮 $\leq 0.044\text{t/a}$ 、总磷 $\leq 0.0044\text{t/a}$ 、TN $\leq 0.133\text{t/a}$ 、总盐 $\leq 11.25\text{t/a}$ 、石油类 $\leq 0.009\text{t/a}$ 。

（2）大气污染物

新增的颗粒物 0.834 t/a、SO₂1.28t/a、NO_x6.243t/a、VOCs8.42t/a 排放总量根据《关于加强建设项目烟粉尘、挥发性有机物审核的通知》（苏环办[2014]148号）的要求，实行现役源 2 倍削减量替代，申请在宿迁市范围内平衡。本项目其他大气污染物（氯化氢 2.205 t/a）总量指标由建设单位向当地环保部门申请考核指标，申请在宿迁市范围内平衡。

（3）固废

本项目各类固体废物均可得到有效的处置，处置率为 100%，不会造成二次污染，无需申请总量。

9.1.8 总结论

综上所述，本项目建设符合国家产业政策，选址符合江苏省和宿迁市相关规划，该项目选用先进技术和设备，采取有效的污染防治措施，污染物可达标排放；影响评价结果表明，项目建设对评价区的水、气、声等环境影响较小，不会改变项目所在地的环境功能区划要求；污染物排放总量纳入建设地的总量控制规划，符合区域总量控制原则；在采取相应的风险防范措施和应急预案后，项目环境风险属可接受水平。

在落实各项环保措施要求，严格执行环保“三同时”的前提下，从环保角度分析，本项目建设具有环境可行性。

9.2 建议

（1）建设单位要切实落实各项环保措施，搞好污染防治是本项目环境保护工作的重点。本项目应落实表“三同时”一览表中的环境保护措施。

（2）加强项目生产过程中的废气、废水、粉尘、噪声、固体废物污染防治工作，减轻项目建设对公众和环境的影响。

（3）根据《国家危险废物名录》等固体废物环保管理的相关规定，本项目建成后进行实际生产时，固废产生及处置情况与本报告书存在出入时，要求建设单位立即按相关规定履行环保审批手续。

（4）采取有效措施防止发生各种事故，针对不同的事故类型制定各种事故风险防范和应急措施，增强事故防范意识，加强防治措施的运行管理，定期对设备设施进行保养检修，消除事故隐患。